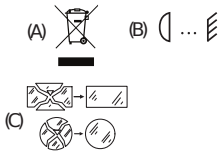


Axolight



(IT) ISTRUZIONI GENERICHE PER L'INSTALLAZIONE DI TUTTI GLI APPARECCHI D'ILLUMINAZIONE.

• L'INSTALLAZIONE DELL' APPARECCHIO D'ILLUMINAZIONE DEVE ESSERE EFFETTUATA DA PERSONALE QUALIFICATO IL QUALE DOVRA' ATTENERSI A TUTTE LE ISTRUZIONI IN DOTAZIONE ED ALLE NORME VIGENTI SUGLI IMPIANTI • LA GARANZIA SULLA SICUREZZA DELL'APPARECCHIO E' DATA SOLAMENTE ATTENENDOSI ALLE ISTRUZIONI CONTENUTE IN TUTTI I FOGLI DI ISTRUZIONE IN DOTAZIONE ALL'APPARECCHIO ED ACCURATAMENTE CONSERVATE • AL RICEVIMENTO DELLA MERCE, ASSICURARSI CHE L'IMBALLO SIA INTEGRO, INDENNE E SIGILLATO CON NASTRO ADESIVO AXO LIGHT, SENZA SEGNI DI MANOMISSIONE ALCUNA. IN CASO CONTRARIO SEGNALARE SUBITO VIA TELEFAX O E-MAIL E SECONDO LE CONDIZIONI DI VENDITA CONCORDATE CON IL RIVENDITORE • SE ALL'APERTURA DELL'IMBALLO SI EVIDENZIASSE LA MANCANZA DELLE ISTRUZIONI VI E' L'OBBLIGO DI RICHIEDERE LE STESSA AL RIVENDITORE O PRODUTTORE PRIMA DELL'INSTALLAZIONE DELL'APPARECCHIO • LEGGERE ATTENTAMENTE I DATI TECNICI INDICATI NELLE ETICHETTE OPPORTUNAMENTE APPOSTE SULL' APPARECCHIO D'ILLUMINAZIONE • SE ALL'APERTURA DELL'IMBALLO SI EVIDENZIASSE LA MANCANZA DELLE ETICHETTE VI E' L'OBBLIGO DI RICHIEDERE LE STESSA AL RIVENDITORE O PRODUTTORE PRIMA DELL'INSTALLAZIONE DELL'APPARECCHIO • VERIFICARE CHE LA SUPERFICIE E L'AMBIENTE D'INSTALLAZIONE E FUNZIONAMENTO DELL'APPARECCHIO E L'APPARECCHIO D'ILLUMINAZIONE STESSO SIANO ADEGUATI ED ADATTI • VERIFICARE CHE IL CIRCUITO DI ALIMENTAZIONE ABBAIA UN ADEGUATO SISTEMA DI SICUREZZA • PRIMA DI QUALSIASI INSTALLAZIONE, MANUTENZIONE, PULIZIA E CAMBIO LAMPADINE ASSICURARSI CHE NEL CIRCUITO DI ALIMENTAZIONE NON VI SIA PASSAGGIO DI CORRENTE ELETTRICA (QUINDI SIA DISATTIVATO) . E L'APPARECCHIO D'ILLUMINAZIONE COMPLETO DI TUTTI I SUOI COMPONENTI SI SIA COMPLETAMENTE RAFFREDDATO (~20°C) • IN ALCUN MODO L'APPARECCHIO D'ILLUMINAZIONE DOVRA' ESSERE: MANOMESSO, MODIFICATO O CAMBIATA LA DESTINAZIONE D'USO • (A) QUESTO SIMBOLO INDICA L'OBBLIGO DI RACCOLTIERE E SMALTIRE L'APPARECCHIO IN MODO DIFFERENZIATO DAI RIFIUTI URBANI ALLA FINE DELLA PROPRIA VITA D'UTILIZZO IN IDONEI CENTRI DI RACCOLTA DIFFERENZIATA. (B) DOVE PRESENTE, QUESTO SIMBOLO INDICA LA MINIMA DISTANZA IN METRI ALLA QUALE VA POSIZIONATO L'OGGETTO ILLUMINATO. (C) DOVE PRESENTI, QUESTI SIMBOLI INDICANO L'IMMEDIATA SOSTITUZIONE DEL VETRO DI PROTEZIONE IN CASO DI ROTTURA DELLO STESSO • PER EVITARE USTIONI O DANNI DI QUALSIASI NATURA ANCHE ACCIDENTALI, EVITARE DI TOCCARE GLI APPARECCHI QUANDO SONO IN FUNZIONE, CON PARTI DEL CORPO UMANO O DI QUALSIASI NATURA SE NON INDICATO SPECIFICAMENTE • SE NECESSARIO RICHIEDERE IL RICAMBIO DEL BOROSILICATO (DOVE PRESENTE) AD AXO LIGHT • PER MIGLIORARE LA DURATA, LA SICUREZZA E L'EFFICIENZA DELL'APPARECCHIO D'ILLUMINAZIONE FAR ESEGUIRE, DA PERSONALE QUALIFICATO, PERIODICA MANUTENZIONE ORDINARIA CONTROLLANDO INOLTRE: IL SERRAGGIO DEI SERRACAVO, DELLE VITI, DEI PARTICOLARI FILETTATI DI CHIUSURA E BLOCCAGGIO, L'EFFICIENZA DELLE LAMPADINE O DEI L.E.D. E' CONSIGLIATA UNA PERIODICA MANUTENZIONE ORDINARIA OGNI SEI MESI • PER LA PULIZIA DEGLI APPARECCHI E' VIETATO L'USO DI: SOLVENTI, ALCOOL E DETERGENTI ABRASIVI • EVITARE IL CONTATTO CON IL FUOCO E MATERIALI INCANDESCENTI • AXO LIGHT DECLINA QUALSIASI RESPONSABILITA' PER L'INOSSEQUIENZA DI TUTTE LE ISTRUZIONI D'INSTALLAZIONE E MONTAGGIO IN DOTAZIONE O RICHIESTE, O PER L'USO NON ADEGUATO DEGLI APPARECCHI D'ILLUMINAZIONE DI PRODUZIONE AXO LIGHT • GLI APPARECCHI NEL CUI CODICE E' PRESENTE LA SIGLA '12V' FUNZIONANO AD UNA TENSIONE DI 220-240V, E LE LAMPADINE FUNZIONANO A 12V • NON TOCCARE LA SUPERFICIE DEI L.E.D. SIA ESSA SPENTA O ACCESA • NON GUARDARE LA FONTE DI LUCE QUANDO ESSA E' ACCESA • IL PRODUTTORE PUO' APPORTARE MODIFICHE AGLI APPARECCHI E ISTRUZIONI DI QUALSIVOGLIA TIPO SENZA PREAVVISO ALCUNO • SONO POSSIBILI VARIAZIONI DI COLORE E DIMENSIONI TRA UN LOTTO PRODUTTIVO E L'ALTRO • OVE PRESENTI, ISOLARE I CAVI DI DIMMERAZIONE SE INUTILIZZATI • E' POSSIBILE CHE SIANO RIPORTATI DEGLI ERRORI DI STAMPA • LA SORGENTE LUMINOSA CONTENUTA NEGLI APPARECCHI AXO LIGHT CON LED INTEGRATO DEVE ESSERE SOSTITUITA SOLO DAL COSTRUTTORE O DAL SUO SERVIZIO DI ASSISTENZA O DA PERSONALE ALTRETTANTO QUALIFICATO • RSN. DOVE PRESENTE, QUESTA SIGLA: SE IL CAVO DI QUESTO APPARECCHIO SI DANNEGGIA DEVE ESSERE SOSTITUITO ESCLUSIVAMENTE DAL SERVIZIO DI ASSISTENZA DEL PRODUTTORE O SIMILE AL FINE DI EVITARE PERICOLI, PER INFORMAZIONI SULLE MODALITA' DI ASSISTENZA ED EVENTUALE RIPARAZIONE CONTATTARE IL CUSTOMER CARE AXOLIGHT, PER LO STOCCAGGIO E TRASPORTO USARE L'IMBALLO ORIGINALE.

(EN) GENERAL INSTRUCTIONS FOR INSTALLING ALL LIGHTS.

• LIGHTS MUST ONLY BE INSTALLED BY QUALIFIED PERSONNEL WHO MUST FOLLOW ALL INSTRUCTIONS SUPPLIED TOGETHER WITH CURRENT CODES AND REGULATIONS FOR ELECTRICAL AND LIGHTING SYSTEMS • THE SAFETY GUARANTEE FOR THE DEVICE IS ONLY VALID IF ALL THE INSTRUCTION SHEETS SUPPLIED WITH THE DEVICE ARE FOLLOWED AND KEPT • ON RECEIPT OF GOODS, ENSURE THAT THE PACKAGING IS UNDAMAGED, COMPLETE AND SEALED WITH AXO LIGHT ADHESIVE TAPE, WITHOUT ANY EVIDENCE OF TAMPERING. IF THIS IS NOT THE CASE, SEND A FAX OR E-MAIL ACCORDING TO THE CONDITIONS OF SALE AGREED WITH THE RETAILER • IF, ON OPENING THE PACKAGING, THERE ARE NO INSTRUCTIONS YOU MUST REQUEST THESE FROM THE RETAILER OR MANUFACTURER BEFORE INSTALLING THE DEVICE • READ TECHNICAL INFORMATION SHOWN ON LABELS ATTACHED TO THE LIGHT CAREFULLY. IF, ON OPENING THE PACKAGING, THESE LABELS ARE MISSING, YOU MUST REQUEST THESE FROM THE RETAILER OR MANUFACTURER BEFORE INSTALLING THE DEVICE • CHECK THAT THE SURFACE AND ENVIRONMENT WHERE THE LIGHT WILL BE INSTALLED AND USED ARE SUITABLE • CHECK THAT THE LIGHTING CIRCUIT HAS AN ADEQUATE SAFETY SYSTEM • BEFORE ANY INSTALLATION, MAINTENANCE, CLEANING OR CHANGING BULBS, ENSURE THAT THE LIGHTING CIRCUIT IS FREE OF ELECTRICAL CURRENT (IS DEACTIVATED) AND THAT THE LIGHT COMPONENTS ARE COMPLETELY COOL (~20°C) • THE LIGHT SHOULD IN NO WAY BE: TAMPERED, ALTERED OR USED FOR PURPOSES OTHER THAN THAT FOR WHICH IT WAS MANUFACTURED (A) THIS SYMBOL INDICATES THAT THE DEVICE MUST BE COLLECTED AND DISPOSED OF VIA DIFFERENTIATED WASTE COLLECTION AT THE END OF ITS LIFE IN A SUITABLE DIFFERENTIATED WASTE COLLECTION CENTRE • (B) IF PRESENT, THIS SYMBOL INDICATES THE MINIMUM DISTANCE IN METRES AT WHICH

THE LIT OBJECT MUST BE POSITIONED • (C) IF PRESENT, THESE SYMBOLS INDICATE THAT THE GLASS MUST BE SUBSTITUTED IMMEDIATELY IF BROKEN • TO AVOID BURNS OR ACCIDENTAL INJURY OF ANY KIND, AVOID TOUCHING DEVICES WHEN IN USE WITH ANY PART OF THE BODY OR ANY OTHER OBJECT, IF NOT SPECIFICALLY INDICATED • IF NECESSARY ASK TO AXO LIGHT FOR A BOROSILICATE SPARE PART, WHERE PRESENT • IN ORDER TO IMPROVE THE LIFE, SAFETY AND EFFICIENCY OF THE LIGHT, REGULAR MAINTENANCE MUST BE CARRIED OUT BY QUALIFIED PERSONNEL WHO SHOULD ALSO CHECK THAT CABLE FITTINGS AND SCREWS ARE TIGHTENED, THAT THE CLOSURE OR LOCKS OF ANY THREADED PARTS ARE SECURE AND THAT THE BULB OR THE L.E.D. ARE WORKING PROPERLY. REGULAR MAINTENANCE EVERY SIX MONTHS IS ADVISABLE AND THAT THE BULB OR THE L.E.D. ARE WORKING PROPERLY. REGULAR MAINTENANCE EVERY SIX MONTHS IS ADVISABLE • DO NOT USE SOLVENTS, ALCOHOL OR ABRASIVE DETERGENTS TO CLEAN THE DEVICE • AVOID CONTACT WITH FIRE OR INCANDESCENT MATERIAL • AXO LIGHT WILL NOT BE HELD RESPONSIBLE IF ALL INSTRUCTIONS FOR INSTALLATION AND ASSEMBLY SUPPLIED OR REQUESTED ARE NOT OBSERVED, OR IF AXO LIGHT PRODUCTS ARE USED FOR UNSUITABLE PURPOSES • CLASS I AND II LUMINAIRES IN WHICH CODE THERE IS THE '12V' ABBREVIATION, ARE FOR 220-240V FUNCTIONING AND THE LAMPS ARE FOR 12V • DO NOT TOUCH THE L.E.D. SURFACE, WHETHER SWITCHED ON OR OFF • DO NOT DIRECTLY LOOK AT THE SWITCHED ON L.E.D. SOURCE • THE MANUFACTURER MAY MAKE ANY TYPE OF MODIFICATION TO EQUIPMENT OR INSTRUCTIONS WITHOUT PRIOR NOTICE • COLOURS AND SIZES MAY VARY FROM ONE LOT TO ANOTHER • IF PRESENT, ISOLATE THE DIMMING WIRES WHEN UNUSED • POSSIBLE ERRORS COULD OCCUR DURING THE PRINTING PROCESS • THE LIGHT SOURCE CONTAINED IN AXO LIGHT BUILT-IN LED LUMINAIRES SHALL ONLY BE REPLACED BY THE MANUFACTURER OR HIS SERVICE AGENT OR A SIMILAR QUALIFIED PERSON • RSN. IF PRESENT, THIS INITIALS: IF THE FLEXIBLE CABLE OF THIS LUMINAIRE IS DAMAGED, IT SHALL BE EXCLUSIVELY REPLACED BY THE MANUFACTURER ASSISTANCE SERVICE OR A SIMILAR TECHNICAL ASSISTANCE IN ORDER TO AVOID A HAZARD, FOR INFORMATION ON HOW TO ASSIST AND REPAIR CONTACT AXOLIGHT CUSTOMER CARE, FOR STORAGE AND TRANSPORT USE THE ORIGINAL PACKAGING.

(DE) ALLGEMEINE MONTAGEANLEITUNG FÜR ALLE LAMPEN.

• DIE MONTAGE DER LAMPE MUSS VON QUALIFIZIERTEM PERSONAL DURCHFÜHRT WERDEN, DAS SICH AN ALLE BEIGELEGTE ANWEISUNGEN UND AN DIE FÜR ANLAGEN GELTENDEN NORMEN HALTEN MUSS • DIE SICHERHEITSGARANTIE DER LAMPE IST NUR UNTER BERÜCKSICHTIGUNG DER ANWEISUNGEN GÜLTIG, DIE IN ALLEN DER LAMPE BEIGELEGTE UND ENTSPRECHEND VERWAHRTEN ANLEITUNGSBLÄTTERN ENTHALTEN SIND • BEI ERHALT DER WARE SICHERSTELLEN, DASS DIE VERPACKUNG UNVERSEHRT UND MIT DEM AXO LIGHT KLEBEBAND VERSEHEN IST UND KEINE BESCHÄDIGUNGEN AUFWEISST. ANDERFALLS UMGEHEND PER TELEFAX ODER E-MAIL, UNTER BERÜCKSICHTIGUNG DER VERKAUFSBEDINGUNGEN, DIE MIT DEM HÄNDLER VEREINBART WORDEN SIND, DEN VORFALL MITTEILEN • DIE TECHNISCHEN DATEN DER ETIKETTEN AUFMERKSAM DURCHLESEN, DIE AUF DER LAMPE ENTSPRECHEND ANGEBRACHT WORDEN SIND, SOLLTE SICH NACH DEM ÖFFNEN DER VERPACKUNG HERAUSSTELLEN, DASS DIE ETIKETTEN FEHLEN, SIND SIE VERPFLICHTET DIESE BEIM HÄNDLER ODER BEIM HERSTELLER VOR DER MONTAGE DER LAMPE ANZUFORDERN • DIE TECHNISCHEN DATEN DER ETIKETTEN AUFMERKSAM DURCHLESEN, DIE AUF DER LAMPE ENTSPRECHEND ANGEBRACHT WORDEN SIND • SICHERSTELLEN, DASS DIE OBERFLÄCHE UND DAS AMBIENTE FÜR DIE MONTAGE SOWIE DIE FUNKTIONSTÜCHTIGKEIT DER LAMPE UND DAS BELEUCHTUNGSGERÄT SELBST ANGEMESSEN UND GEEIGNET SIND • SICHERSTELLEN, DASS DER STROMKREIS ÜBER EIN ANGEMESSENES SICHERHEITSSYSTEM VERFÜGT • BEVOR MIT ETWASIGEN MONTAGE-, WARTUNGS_ UND REINIGUNGSARBEITEN UND MIT DEM AUSTAUSCH VON GLÜHBIRNEN BEGINNEN WIRD, SICHERSTELLEN, DASS DER STROMKREIS KEINEN STROM FÜHRT (D.H. ABGESCHALTET IST) UND DIE LAMPE SOWIE ALLE IHRE BAUTEILE VOLLKOMMEN AUSGEKÜHLT SIND (~20°C) • DIE LAMPE DARF AUF KEINEN FALL: BESCHÄDIGT, ABGEÄNDERT ODER DEREN BESTIMMUNGZWECK GEÄNDERT WERDEN. (A) DIESES SYMBOL WEIST AUF DIE PFLICHT HIN, DIE LAMPE AM ENDE IHRER LEBENSDAUER GETRENNT VON FESTEN ABFALLSTOFFEN IN ENTSPRECHENDEM MÜLLTRENNUNGSZENTREN ZU ENTSORGEN. (B) FALLS VORHANDEN, WEIST DIESES SYMBOL AUF DEN MINDESTABSTAND IN METERN HIN, IN DEM DER BELEUCHTETE GEGENSTAND • GEHALTEN WERDEN SOLL. (C) FALLS VORHANDEN, WEISEN DIESE SYMBOLE AUF DEN SOFORTIGEN AUSTAUSCH DES SCHUTZGLASSES HIN, SOLLTE DASSELBE BERSTEN • UM VERBRENNUNGEN ODER ETWASIGEN SCHÄDEN UNTERSCHIEDLICHER ART ZU VERMEIDEN, DIE EINGESCHALTETE LAMPE NICHT MIT KÖRPERTEILEN ODER ANDEREN GEGENSTÄNDEN BERÜHREN, FALLS NICHT AUSDRÜCKLICH ANGEFÜHRT • FALLS BENÖTIGT, FRAGEN SIE BITTE BEI AXO LIGHT NACH EINEM BOROSILIKATGLAS • UM DIE LEBENSDAUER, DIE SICHERHEIT UND DIE LEISTUNGSFÄHIGKEIT DER LAMPE ZU VERBESSERN, EMPFIEHLT ES SICH QUALIFIZIERTES PERSONAL MIT DER DURCHFÜHRUNG VON REGELMÄSSIGEN WARTUNGSARBEITEN ZU BEAUFTRAGEN UND DABEI VOR ALLEM: DAS SPANNEN DER KABELSCHELLE, DER SCHRAUBEN, DER GESCHNITTENEN VERSCHLUSS, UND KLEMMTEILE SOWIE DIE FUNKTIONSTÜCHTIGKEIT DER LAMPEN ZU PRÜFEN. ES EMPFIEHLT SICH JEDE SECHS MONATE EINE PERIODISCHE WARTUNG DURCHZUFÜHREN • DIE LAMPEN DÜRFEN NICHT MIT: LÖSUNGSMITTELN, ALKOHOL UND SCHEUERREINIGUNGSMITTELN GEREINIGT WERDEN • DEN KONTAKT MIT FEUER UND ENTLAMMBAREN MATERIALIEN VERMEIDEN • BEI NICHTBEACHTUNG ALLER MONTAGEANWEISUNGEN UND NACH DURCHFÜHRTER MONTAGE, BEI ANFRAGEN ODER BEI NICHT SACHGEMÄSSEM GEBRAUCH DER VON AXO LIGHT HERGESTELLTEN LAMPEN ODER L.E.D., LEHNT AXO LIGHT JEDLICHE VERANTWORTUNG AB • DIE ARTIKEL IN KLASSE I UND II, DIE MIT 12V GEKENNZEICHNET SIND, FUNKTIONIEREN MIT 220-240V UND DIE LEUCHTMITTEL MIT 12V. • DIE L.E.D.'S WEDER BEI EIN- NOCH BEI AUSGESCHALTETEM ZUSTAND BERÜHREN • BEI EINGESCHALTETEM ZUSTAND NICHT IN DAS LEUCHTMITTEL SCHAUEN • DER HERSTELLER BEHÄLT SICH DAS RECHT VOR, AN DEN GERÄTEN UND DEN ANLEITUNGEN OHNE JEDLICHE VORANKÜNDIGUNG BELIEBIGE ÄNDERUNGEN VORNEHMEN ZU KÖNNEN • ZWISCHEN DEN EINZELNEN PRODUKTIONSCHARGEN SIND ABWEICHUNGEN IN FARBE UND GRÖÖE MÖGLICH • FALLS VORHANDEN, GEGEBENENFALLS NICHT VERWENDETE DIMMERKABEL ISOLIEREN • EVENTUELLE DRUCKFEHLER SIND MOEGLICH • DIE INTEGRIERTE LEUCHTQUELLE BEI GERÄTEN MIT LED DARF NUR VOM HERSTELLER, SEINER TECHNISCHEN ASSISTENZ ODER VON ÄHNLICH QUALIFIZIERTEM FACHPERSONAL AUSGETAUSCHT WERDEN • RSN. FALLS VORHANDEN, WEIST DIESES INITIALE: WENN DAS KABEL DIESES GERÄTS BESCHÄDIGT IST, DARF ES AUSSCHLIEßLICH VOM KUNDENDIENST DES HERSTELLERS ODER VERGLEICHBAREM REPARATURDIENST ERSETZT WERDEN, UM GEFÄHREN ZU VERMEIDEN, INFORMATIONEN ZUR ASSISTENZ UND REPARATUR ERHALTEN SIE VOM AXOLIGHT-KUNDENDIENST, FÜR LAGERUNG UND TRANSPORT IMMER DIE ORIGINALVERPACKUNG VERWENDEN.

(FR) INSTRUCTIONS GÉNÉRALES POUR L'INSTALLATION DE TOUS LES APPAREILS D'ÉCLAIRAGE.

• L'INSTALLATION DE L'APPAREIL D'ÉCLAIRAGE DOIT ÊTRE EFFECTUÉE PAR DU PERSONNEL QUALIFIÉ QUI DEVRA SUIVRE TOUTES LES INSTRUCTIONS

FOURNIES ET LES NORMES EN VIGUEUR SUR LES INSTALLATIONS. LA GARANTIE SUR LA SECURITE DE L'APPAREIL EST OCTROYÉE UNIQUEMENT EN SUIVANT LES INSTRUCTIONS MENTIONNÉES SUR TOUS LES FEUILLETS DE MODE D'EMPLOI FOURNIS AVEC L'APPAREIL ET CONSERVÉS SOIGNEUSEMENT • À LA RÉCEPTION DE LA MARCHANDISE S'ASSURER QUE L'EMBALLAGE EST INTACT, INDEMNÉ ET FERMÉ AVEC DU SCOTCH AXO LIGHT, SANS AUCUN SIGNE D'ENDOMMAGEMENT; DANS LE CAS CONTRAIRE, LE SIGNALER IMMÉDIATEMENT PAR TÉLÉCOPIE OU E-MAIL ET SELON LES CONDITIONS DE VENTE ÉTABLIES AVEC LE REVENDEUR • SI L'ON NOTE L'ABSENCE DES INSTRUCTIONS AU MOMENT DE L'OUVREURE DE L'EMBALLAGE, IL EST OBLIGATOIRE DE LES DEMANDER AU REVENDEUR OU AU PRODUCTEUR AVANT D'INSTALLER L'APPAREIL • LIRE ATTENTIVEMENT LES DONNÉES TECHNIQUES INDIQUÉES SUR LES ÉTIQUETTES PLACÉES SPÉCIFIQUEMENT SUR L'APPAREIL D'ÉCLAIRAGE. SI L'ON NOTE L'ABSENCE DES ÉTIQUETTES AU MOMENT DE L'OUVREURE DE L'EMBALLAGE, IL EST OBLIGATOIRE DE LES DEMANDER AU REVENDEUR OU AU PRODUCTEUR AVANT D'INSTALLER L'APPAREIL • VÉRIFIER QUE LA SURFACE ET LA PIÈCE D'INSTALLATION, LE FONCTIONNEMENT DE L'APPAREIL ET L'APPAREIL D'ÉCLAIRAGE LUI-MÊME SOIENT ADÉQUATS ET ADAPTÉS • VÉRIFIER QUE LE CIRCUIT D'ALIMENTATION AIT UN SYSTÈME DE SECURITÉ ADÉQUAT • AVANT TOUTE INSTALLATION, ENTRETIEN, NETTOYAGE ET REMPLACEMENT D'AMPOULES, S'ASSURER QUE LE COURANT ÉLECTRIQUE NE PASSE PAS DANS LE CIRCUIT D'ALIMENTATION (QU'IL SOIT DONC DÉBRANCHÉ), ET QUE L'APPAREIL D'ÉCLAIRAGE AINSI QUE TOUTS SES COMPOSANTS SE SOIENT COMPLÈTEMENT REFROIDIS (-20°C) • L'APPAREIL D'ÉCLAIRAGE NE DEVRA ÊTRE EN AUCUN CAS ALTÉRÉ, MODIFIÉ OU UTILISÉ AVEC DES FINS AUTRES QUE CELLES POUR LESQUELLES IL A ÉTÉ FABRIQUÉ (A) CE SYMBOLE INDIQUE L'OBLIGATION D'ÉLIMINER L'APPAREIL À L'AIDE DU TRI SÉLECTIF DES DÉCHETS URBAINS DANS DES CENTRES DE RAMASSAGE ET DE TRI SÉLECTIF LORSQU'ILS NE SERVENT PLUS. (B) CE SYMBOLE INDIQUE, LA OÙ IL FIGURE, LA DISTANCE MINIMALE EN MÈTRES À LAQUELLE L'OBJET ÉCLAIRÉ DOIT ÊTRE POSITIONNÉ. (C) CES SYMBOLES INDIQUENT, LA OÙ ILS FIGURENT, LE REMPLACEMENT IMMÉDIAT DU VERRRE DE PROTÉCTION SI CELUI-CI SE BRISE • AFIN D'ÉVITER DES BRÛLURES OU DES DOMMAGES DE TOUTES NATURES, MÊME ACCIDENTELS, ÉVITER DE TOUCHER LES APPAREILS LORSQU'ILS FONCTIONNENT AVEC DES PARTIES CORPORELLES, OU DE TOUTE AUTRE NATURE, SI CE N'EST PAS INDIQUÉ SPÉCIFIQUEMENT • SI IL EST NECESSAIRE CONTACTER AXO LIGHT POR OBTENIR UN BOROSILICATE DE RECHANGE • AFIN D'AMÉLIORER LA DURÉE, LA SECURITÉ ET L'EFFICIENCE DE L'APPAREIL D'ÉCLAIRAGE, FAIRE EFFECTUER PAR DU PERSONNEL QUALIFIÉ UN ENTRETIEN ORDINAIRE PÉRIODIQUE EN CONTROLANT EN OUTRE: LE SERRAGE DES SERRE-CABLES, DES VIS, DES DÉTAILS FILETÉS DE FERMETURE ET DE BLOCAGE, L'EFFICIENCE DES AMPOULES OU LE L.E.D.. UN ENTRETIEN ORDINAIRE PÉRIODIQUE EST CONSEILLÉ TOUTS LES SIX MOIS • POUR LE NETTOYAGE DES APPAREILS IL EST INTERDIT D'UTILISER: DES OLIVANTS, DE L'ALCOOL ET DES DÉTERGENTS ABRASIFS • ÉVITER LE CONTACT AVEC LE FEU ET DES MATERIAUX INCANDESCENTS • AXO LIGHT DÉCLINE TOUTE RESPONSABILITÉ POUR LA NON OBSERVATION DE TOUTES LES INSTRUCTIONS D'INSTALLATION ET DE MONTAGE FOURNIES OU DEMANDÉES, OU BIEN POUR UN USAGE NON ADÉQUAT DES APPAREILS D'ÉCLAIRAGE DE PRODUCTION AXO LIGHT • LES APPAREILS D'ÉCLAIRAGE EN CLASSE DE PROTÉCTION I ET II, DONT LE CODE PRÉSENTE LES LETTRES '12V' FONCTIONNENT AVEC UNE TENSION DE 220-240V ET LES AMPOULES FONCTIONNENT AVEC UNE TENSION DE 12V • NE PAS TOUCHER LA SURFACE DU L.E.D. SOIT OFF SOIT ON • NE PAS REGARDER LA SOURCE DE LUMIÈRE QUAND ELLE EST ALLUMÉE • LE PRODUCTEUR PEUT EFFECTUER TOUT TYPE DE MODIFICATIONS AUX APPAREILS ET AUX INSTRUCTIONS SANS AUCUN PREAVIS • DES VARIATIONS DE COLORIS ET DE DIMENSIONS SONT POSSIBLES ENTRE UN LOT DE PRODUCTION ET L'AUTRE • LA OÙ ILS SONT PRÉSENT, ISOLER LES CÂBLES DU GRADATEUR DE LUMIÈRE EN CAS D'INSTALLATION • IL EST POSSIBLE QUE DES ERREURS D'IMPRESSION Y FIGURENT • LA SOURCE LUMINEUSE PRÉSENTE DANS LES APPAREILS AXO LIGHT AVEC LE LED INTÉGRÉE DOIT ÊTRE CHANGÉE UNIQUEMENT PAR LE FABRICANT OU PAR SON SERVICE D'ASSISTANCE OU PAR UN PERSONNEL QUALIFIÉ À CET EFFET • RSN. CE CODE INDIQUE, LA OÙ IL FIGURE: SI LE CÂBLE DE CET APPAREIL EST ABIMÉ, IL DOIT ÊTRE REMPLACÉ EXCLUSIVEMENT PAR LE SERVICE D'ASSISTANCE DU FABRICANT OU QUI POUR LUI, AFIN D'ÉVITER TOUT DANGER, POUR DES INFORMATION A PROPOS LES MODALITÉS D'ASSISTANCE ET ÉVENTUELLE RIPARATION CONTACTER LE SERVICE D'ASSISTANCE AXOLIGHT, UTILISER L'EMBALLAGE ORIGINAL POUR TRANSPORTER ET CONSERVER L'APPAREIL.

(ES) INSTRUCCIONES GENERALES PARA LA INSTALACIÓN DE TODOS LOS APARATOS DE ILUMINACIÓN.

• LA INSTALACIÓN DEL APARATO DE ILUMINACIÓN TIENE QUE EFECTUARLA PERSONAL CUALIFICADA QUE TENDRÁ QUE SEGUIR TODAS LAS INSTRUCCIONES QUE SE ENTREGAN DE SERIE Y LAS NORMAS VIGENTES SOBRE LAS INSTALACIONES • LA GARANTÍA SOBRE LA SEGURIDAD DEL APARATO SE CONCEDE SÓLO SI SE SIGUEN LAS INSTRUCCIONES QUE CONTIENEN LAS HOJAS DE INSTRUCCIONES QUE SE ENTREGAN DE SERIE CON EL APARATO Y QUE SE TIENEN QUE CONSERVAR CUIDADOSAMENTE • EN EL MOMENTO DE RECIBIR LA MERCANCÍA, ASEGÚRESE DE QUE EL EMBALAJE SE ENCUENTRE INTACTO, INCÓLUME Y SELLADO CON CINTA ADHESIVA AXO LIGHT, SIN NINGÚN TIPO DE SEÑALES DE MANIPULACIÓN. EN CASO CONTRARIO COMUNIQUELO ENSEGUIDA POR FAX O EMAIL Y SEGÚN LAS CONDICIONES DE VENTA ESTABLECIDAS CON EL REVENDEDOR • SI AL ABRIR EL EMBALAJE DESCUBRE QUE FALTAN LAS INSTRUCCIONES, TENDRÁ QUE PEDIRLAS AL REVENDEDOR O AL FABRICANTE ANTES DE LA INSTALACIÓN DEL APARATO • LEA ATENTAMENTE LOS DATOS TÉCNICOS QUE SE INDICAN EN LAS ETIQUETAS COLOCADAS PARA ELLO EN EL APARATO DE ILUMINACIÓN. SI AL ABRIR EL EMBALAJE DESCUBRE QUE FALTAN LAS ETIQUETAS, TENDRÁ QUE PEDIRLAS AL REVENDEDOR O AL FABRICANTE ANTES DE LA INSTALACIÓN DEL APARATO • COMPRUEBE QUE LA SUPERFICIE Y EL AMBIENTE DE INSTALACIÓN Y FUNCIONAMIENTO DEL APARATO Y EL PROPIO APARATO DE ILUMINACIÓN SEAN ADECUADOS E IDÓNEOS • COMPRUEBE QUE EL CIRCUITO DE ALIMENTACIÓN DISPONGA DE UN SISTEMA DE SEGURIDAD ADECUADO • ANTES DE CUALQUIER INSTALACIÓN, MANTENIMIENTO, LIMPIEZA Y CAMBIO DE BOMBILLAS ASEGÚRESE DE QUE EN EL CIRCUITO DE ALIMENTACIÓN NO PASE CORRIENTE ELÉCTRICA (ES DECIR QUE ESTÉ DESACTIVADO), Y QUE TANTO EL APARATO DE ILUMINACIÓN COMO TODOS SUS COMPONENTES SE HAYAN ENFRIADO COMPLETAMENTE (-20°C) • EL APARATO DE ILUMINACIÓN NO PUEDE SUFRIR: MANIPULACIONES, MODIFICACIONES O CAMBIOS EN EL USO PREVISTO (A) ESTE SÍMBOLO INDICA LA OBLIGACIÓN DE RECOGER Y ELIMINAR EL APARATO DE FORMA DISTINTA DE LA BASURA URBANA AL FINAL DE SU VIDA EN LOS CENTROS DE RECOGIDA SELECTIVA ESPECÍFICOS. (B) CUANDO SE ENCUENTRA PRESENTE, ESTE SÍMBOLO INDICA LA DISTANCIA MÍNIMA EN METROS A LA QUE SE TIENE QUE COLOCAR EL OBJETO ILUMINADO. (C) DONDE SE ENCUENTREN PRESENTES, ESTOS SÍMBOLOS INDICAN LA SUSTITUCIÓN INMEDIATA DEL VIDRIO DE PROTECCIÓN EN CASO DE ROTURA • PARA EVITAR QUEMADURAS O LESIONES DE CUALQUIER TIPO, INCLUSO ACCIDENTALES, EVITE TOCAR LOS APARATOS CUANDO ESTÁN FUNCIONANDO CON PARTES DEL CUERPO HUMANO O DE CUALQUIER TIPO SI NO SE INDICA DE FORMA ESPECIFICA • EN EL CASO QUE SEA NECESARIO REQUERIR EL RECAMBIO DEL BOROSILICADO, SI ES PRESENTE, A AXO LIGHT • PARA MEJORARLA DURACIÓN, LA SEGURIDAD Y LA EFICIENCIA DEL

APARATO DE ILUMINACIÓN, SERÁ NECESARIO QUE PERSONAL CUALIFICADO EFECTÚE UN MANTENIMIENTO ORDINARIO PERIÓDICO CONTROLANDO: EL APRIETE CORRECTO DE LOS SUJETACABLES, DE LOS TORNILLOS, DE LOS DETALLES ROSCADOS DE CIERRE Y BLOQUEO Y LA EFICIENCIA DE LAS BOMBILLAS Y L.E.D.. SE ACONSEJA UN MANTENIMIENTO ORDINARIO PERIÓDICO CADA SEIS MESES • PARA LA LIMPIEZA DE LOS APARATOS SE PROHIBE LA UTILIZACIÓN DE: DISOLVENTES, ALCOHOL Y DETERGENTES ABRASIVOS • EVITE EL CONTACTO CON EL FUEGO Y CON MATERIALES INCANDESCENTES • AXO LIGHT DECLINA CUALQUIER RESPONSABILIDAD POR EL INCUMPLIMIENTO DE TODAS LAS INSTRUCCIONES DE INSTALACIÓN Y MONTAJE QUE SE ENTREGAN DE SERIE O QUE SE SOLICITAN, O POR UN USO INCORRECTO DE LOS APARATOS DE ILUMINACIÓN FABRICADOS POR AXO LIGHT • LOS APARATOS LUMINOSOS EN CLASE I Y II EN EL CUAL CODIGO ES PRESENTE LA SIGLA '12V' FUNCIONAN CON TENSION DE 220-240V, Y LAS BOMBILLAS REQUIEREN TENSION DE 12V • EVITE EL CONTACTO CON LA SUPERFICIE DEL L.E.D., SEA ESTE ENCENDIDO O APAGADO • EVITE MIRAR DIRECTAMENTE LA FUENTE DE LUZ ENCENDIDA • EL PRODUCTOR PUEDE APORTAR MODIFICACIONES DE CUALQUIER TIPO Y SIN PREAVISO A LOS APARATOS DE ILUMINACIÓN Y A LAS INSTRUCCIONES • SE PUEDEN ENCONTRAR VARIACIONES DE COLOR Y MEDIDAS ENTRE UN LOTE DE PRODUCCIÓN Y UN OTRO • DONDE SE ENCUENTREN PRESENTES, AISLAR LOS CABLES PARA LA REGULACIÓN DE LA LUZ SI NO SE UTILIZAN • ES POSIBLE QUE CONTENGAN ERRORES DE IMPRESIÓN • LA SUSTITUCIÓN DE LA FUENTE LUMINOSA CONTENIDA EN LOS APARATOS AXO LIGHT CON LED INCORPORADO DEBE SER REALIZADA ÚNICAMENTE POR EL FABRICANTE, POR SU SERVICIO DE ASISTENCIA O POR PERSONAL EQUIPARABLE • RSN. CUANDO SE ENCUENTRAN PRESENTES, ESTAS INICIALES: SI EL CABLE DE ESTE APARATO SUFRE DESPERFECTOS, PARA EVITAR PELIGROS SÓLO EL SERVICIO DE ASISTENCIA DEL FABRICANTE O SIMILAR PODRÁ ENCARGARSE DE REEMPLAZARLO. Para OBTENER INFORMACIONES SOBRE METODOS DE ASISTENCIA O POSIBLE REPARACIÓN CONTACTAR EL SERVICIO DE ASISTENCIA AXOLIGHT, PARA EL TRANSPORTE Y LA CONSERVACION UTILIZAR L'EMBALAJE ORIGINAL.

(RU) ОБЩИЕ ИНСТРУКЦИИ ПО МОНТАЖУ.

• МОНТАЖ ОСВЕТИТЕЛЬНОГО ПРИБОРА ДОЛЖЕН ОСУЩЕСТВЛЯТЬСЯ КВАЛИФИЦИРОВАННЫМ ПЕРСОНАЛОМ С СОБЛЮДЕНИЕМ ВСЕХ ПРИЛАГАЕМЫХ ИНСТРУКЦИЙ И ДЕЙСТВУЮЩИХ НОРМ ПО ПРОВЕДЕНИЮ ЭЛЕКТРОМОНТАЖНЫХ РАБОТ • БЕЗОПАСНОСТЬ ПРИБОРА ГАРАНТИРУЕТСЯ ТОЛЬКО ПРИ УСЛОВИИ СОБЛЮДЕНИЯ ВСЕХ ИНСТРУКЦИЙ, СОДЕРЖАЩИХСЯ НА ВСЕХ ЛИСТАХ ПОСТАВЛЯЕМОГО В КОМПЛЕКТЕ С ПРИБОРОМ РУКОВОДСТВА, КОТОРОЕ НЕОБХОДИМО СОХРАНИТЬ • ПРИ ПОЛУЧЕНИИ ТОВАРА УБЕДИТЬСЯ В ТОМ, ЧТО УПАКОВКА ЦЕЛА, НЕ ПОВРЕЖДЕНА И ЗАПЕЧАТАНА КЛЕЙКОЙ ЛЕНТОЙ AXO LIGHT, А ТАКЖЕ В ОТСУТСТВИИ КАКИХ-ЛИБО СЛЕДОВ ВСКРЫТИЯ. ПРИ ОБНАРУЖЕНИИ НЕСООТВЕТСТВИЙ НЕМЕДЛЕННО СООБЩИТЬ ОБ ЭТОМ ПО ТЕЛЕФАКСУ ИЛИ ЭЛЕКТРОННОЙ ПОЧТЕ СОГЛАСНО УСЛОВИЯМ ПРОДАЖИ, СОГЛАСОВАННЫМ С РАСПРОСТРАНИТЕЛЕМ • ВНИМАТЕЛЬНО ПРОЧИТАТЬ ТЕХНИЧЕСКИЕ ДАННЫЕ, УКАЗАННЫЕ НА ЭТИКЕТКАХ, РАСПОЛОЖЕННЫХ НА ОСВЕТИТЕЛЬНОМ ПРИБОРЕ. ЕСЛИ ПОСЛЕ ОТКРЫТИЯ УПАКОВКИ ОБНАРУЖИВАЕТСЯ ОТСУТСТВИЕ ЭТИКЕТКИ, НЕОБХОДИМО ЗАПРОСИТЬ ИХ У РАСПРОСТРАНИТЕЛЯ ИЛИ ПРОИЗВОДИТЕЛЯ ДО НАЧАЛА МОНТАЖА ПРИБОРА • ВНИМАТЕЛЬНО ПРОЧИТАТЬ ТЕХНИЧЕСКИЕ ДАННЫЕ, УКАЗАННЫЕ НА ЭТИКЕТКАХ, РАСПОЛОЖЕННЫХ НА ОСВЕТИТЕЛЬНОМ ПРИБОРЕ. ЕСЛИ ПОСЛЕ ОТКРЫТИЯ УПАКОВКИ ОБНАРУЖИВАЕТСЯ ОТСУТСТВИЕ ЭТИКЕТКИ, НЕОБХОДИМО ЗАПРОСИТЬ ИХ У РАСПРОСТРАНИТЕЛЯ ИЛИ ПРОИЗВОДИТЕЛЯ ДО НАЧАЛА МОНТАЖА ПРИБОРА • УБЕДИТЬСЯ В ТОМ, ЧТО ПОВЕРХНОСТЬ И УСЛОВИЯ СРЕДЫ УСТАНОВКИ И РАБОТЫ ПРИБОРА СООТВЕТСТВУЮТ ДАННОМУ ОСВЕТИТЕЛЬНОМУ ПРИБОРУ • УБЕДИТЬСЯ В ТОМ, ЧТО ЭЛЕКТРОСЕТЬ СНАБЖЕНА СООТВЕТСТВУЮЩЕЙ СИСТЕМОЙ БЕЗОПАСНОСТИ • ДО НАЧАЛА МОНТАЖА, ТЕХНИЧЕСКОГО ОБСЛУЖИВАНИЯ, ЧИСТКИ И ЗАМЕНЫ ЛАМП УБЕДИТЬСЯ В ТОМ, ЧТО В ЭЛЕКТРОСЕТИ ОТСУТСТВУЕТ ЭЛЕКТРИЧЕСКИЙ ТОК (ТО ЕСТЬ ВЫКЛЮЧЕН АВТОМАТИЧЕСКИЙ ВЫКЛЮЧАТЕЛЬ), И ВСЕ ЧАСТИ ОСВЕТИТЕЛЬНОГО ПРИБОРА ПОЛНОСТЬЮ ОХЛАЖДЕНЫ (-20°C) • НИ В КОЕМ СЛУЧАЕ НЕЛЬЗЯ ВСКРЫВАТЬ И МОДИФИЦИРОВАТЬ ОСВЕТИТЕЛЬНЫЙ ПРИБОР ИЛИ ИЗМЕНЯТЬ ЕГО ФУНКЦИОНАЛЬНОЕ НАЗНАЧЕНИЕ (А ЭТОТ СИМВОЛ ОЗНАЧАЕТ, ЧТО ПО ОКОНЧАНИИ СРОКА ЭКСПЛУАТАЦИИ ПРИБОР ДОЛЖЕН УТИЛИЗИРОВАТЬСЯ ОТДЕЛЬНО ОТ БЫТОВЫХ ОТХОДОВ В СПЕЦИАЛЬНЫХ ЦЕНТРАХ РАЗДЕЛЬНОЙ УТИЛИЗАЦИИ. (B) С ПОМОЩЬЮ ЭТОГО СИМВОЛА УКАЗЫВАЕТСЯ МИНИМАЛЬНОЕ РАССТОЯНИЕ В МЕТРАХ, НА КОТОРОМ ДОЛЖЕН РАСПОЛАГАТЬСЯ ОСВЕЩАЕМЫЙ ОБЪЕКТ. (C) ДАННЫЕ СИМВОЛЫ УКАЗЫВАЮТ НА НЕОБХОДИМОСТЬ НЕМЕДЛЕННОЙ ЗАМЕНЫ ЗАЩИТНОГО СТЕКЛА В СЛУЧАЕ ЕГО ПОВРЕЖДЕНИЯ • ВО ИЗБЕЖАНИЕ ОЖЕГОВ И ДРУГИХ ТЕЛЕСНЫХ ПОВРЕЖДЕНИЙ, В ТОМ ЧИСЛЕ СЛУЧАЙНЫХ, СЛЕДУЕТ ИЗБЕГАТЬ ПРИКОСНОВЕНИЯ К РАБОТАЮЩИМ ПРИБОРАМ ЧАСТЕЙ ТЕЛА ИЛИ ДРУГИХ ПРЕДМЕТОВ, ЕСЛИ ИНОЕ НЕ УКАЗАНО • ЕСЛИ ТРЕБУЕТСЯ - ГДЕ ОНА ЕСТЬ - ПОПРОСИТЬ У AXO LIGHT ЗАПЧАСТЬ ИЗ БОРОСИЛИКАТА • ДЛЯ ОБЕСПЕЧЕНИЯ ДОЛГОВЕЧНОСТИ, БЕЗОПАСНОСТИ И ЭФФЕКТИВНОСТИ ОСВЕТИТЕЛЬНОГО ПРИБОРА НЕОБХОДИМО ПОРУЧАТЬ КВАЛИФИЦИРОВАННОМУ ПЕРСОНАЛУ ВЫПОЛНЕНИЕ ПЕРИОДИЧЕСКОГО ТЕКУЩЕГО ТЕХНИЧЕСКОГО ОБСЛУЖИВАНИЯ С КОНТРОЛЕМ СЛЕДУЮЩИХ ЭЛЕМЕНТОВ: НАДЕЖНОСТИ КАБЕЛЬНЫХ ЗАЖИМОВ, ВИНТОВЫХ СОЕДИНЕНИЙ И РЕЗЬБОВЫХ ДЕТАЛЕЙ ЗАКРЫТИЯ И БЛОКИРОВКИ, ЭФФЕКТИВНОСТИ ЛАМП. ПЕРИОДИЧЕСКОЕ ТЕКУЩЕЕ ТЕХОБСЛУЖИВАНИЕ РЕКОМЕНДУЕТСЯ ПРОВОДИТЬ РАЗ В ШЕСТЬ МЕСЯЦЕВ • ДЛЯ ЧИСТКИ ПРИБОРОВ ЗАПРЕЩАЕТСЯ ИСПОЛЬЗОВАТЬ РАСТВОРИТЕЛИ, СПИРТ И АБРАЗИВНЫЕ МОЮЩИЕ СРЕДСТВА • НЕ ДОПУСКАТЬ КОНТАКТА С ОГНЕМ И РАСКАЛЕННЫМИ МАТЕРИАЛАМИ • AXO LIGHT НЕ НЕСЕТ НИКАКОЙ ОТВЕТСТВЕННОСТИ В СЛУЧАЕ НЕСОБЛЮДЕНИЯ ВСЕХ ИНСТРУКЦИЙ ПО УСТАНОВКЕ И МОНТАЖУ, ИМЕЮЩИХСЯ В КОМПЛЕКТЕ ИЛИ ПОЛУЧЕННЫХ В РЕЗУЛЬТАТЕ ЗАПРОСА, А ТАКЖЕ В СЛУЧАЕ. НЕНАДЛЕЖАЩЕГО ИСПОЛЬЗОВАНИЯ ОСВЕТИТЕЛЬНЫХ ПРИБОРОВ ПРОИЗВОДСТВА КОМПАНИИ AXO LIGHT • ПРИБОРЫ, В КОДЕ КОТОРЫХ ПРИСУТСТВУЕТ СОКРАЩЕНИЕ '12V' РАБОТАЮТ ПРИ НАПРЯЖЕНИИ 220-240В. А ЛАМПЫ РАБОТАЮТ ПРИ 12В • НЕ ТРОГАТЬ ПОВЕРХНОСТЬ СВЕТОДИОДОВ, И КОГДА ОНА ВЫКЛЮЧЕНА И КОГДА ОНА ЗАЖЖЕНА • НЕ СМОТРЕТЬ НА ИСТОЧНИК СВЕТА КОГДА ОН ЗАЖЖЕН • ПРОИЗВОДИТЕЛЬ БЕЗ ПРЕДУПРЕЖДЕНИЯ МОЖЕТ ВНОСИТЬ ЛЮБЫЕ ИЗМЕНЕНИЯ В АППАРАТЫ И ИНСТРУКЦИИ • ТОВАРНЫЕ ПАРТИИ МОГУТ ОТЛИЧАТЬСЯ ДРУГ ОТ ДРУГА ЦВЕТОМ И РАЗМЕРАМИ • ИЗОЛИРУЙТЕ ПРОВОДА РЕГУЛЯЦИИ ЯРКОСТИ В СЛУЧАЕ ИХ НЕСПОЛЬЗОВАНИЯ • ВОЗМОЖНЫ ОПЕЧАТКИ • ВСТРОЕННЫЙ ИСТОЧНИК СВЕТА (LED) НЕ ПОДЛЕЖИТ САМОСТОЯТЕЛЬНОЙ ЗАМЕНЕ, МОНТАЖ ДОЛЖЕН БЫТЬ ПРОИЗВЕДЕН ИСКЛЮЧИТЕЛЬНО ПРОИЗВОДИТЕЛЕМ, ПРЕДСТАВИТЕЛЕМ ПРОИЗВОДИТЕЛЯ ИЛИ НАЗНАЧЕННЫМ КВАЛИФИЦИРОВАННЫМ ЛИЦОМ • RSN. С ПОМОЩЬЮ ЭТОГО ИНИЦИАЛЫ УКАЗЫВАЕТСЯ: ПОВРЕЖДЕНИИ КАБЕЛЯ ЭТОГО ПРИБОРА ЗАМЕНА ПРОИЗВОДИТСЯ ИСКЛЮЧИТЕЛЬНО СЛУЖБОЙ СЕРВИСНОГО ОБСЛУЖИВАНИЯ ПРОИЗВОДИТЕЛЯ ИЛИ ПОДОБНОЙ ВО ИЗБЕЖАНИЕ ОПАСНОСТИ, ЗА ДОПОЛНИТЕЛЬНОЙ ПОДДЕРЖКОЙ И ПОЛУЧЕНИИ ИНФОРМАЦИИ О РЕМОНТЕ ВЫ МОЖЕТЕ ОБРАТИТЬСЯ В КЛИЕНТСКИЙ ОТДЕЛ AXOLIGHT, ДЛЯ ХРАНЕНИЯ И ТРАНСПОРТИРОВКИ ИСПОЛЬЗУЙТЕ ОРИГИНАЛЬНУЮ УПАКОВКУ.

Axolight

FLOAT
SPFLOATXXXXXLED
LTFLOATXXXXXLED
PTFLOATXXXXXLED

TECHNICAL DATA

USB - 5 VDC

LED SOURCE:

3,5W

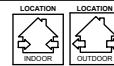
SIZE cm:

Ø13.5cm h MAX 4.5cm

Ø13.5cm h MAX 34.7cm

Ø13.5cm h MAX 117.7cm

IP55



EAC

CE

500 cycles
Li-Ion battery

9 hours

dimming
5 steps

LEGGERE LE ISTRUZIONI GENERICHE PER L'INSTALLAZIONE DI TUTTI GLI APPARECCHI D'ILLUMINAZIONE.

READ GENERAL INSTRUCTIONS FOR INSTALLING ALL LIGHTS.

BITTE DIE ALLGEMEINE MONTAGEANLEITUNG FÜR ALLE LEUCHTEN LESEN.

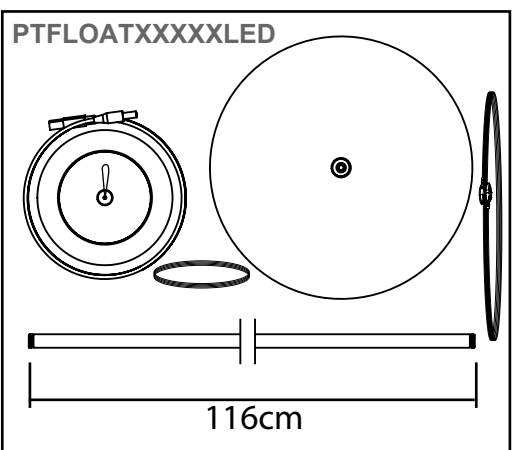
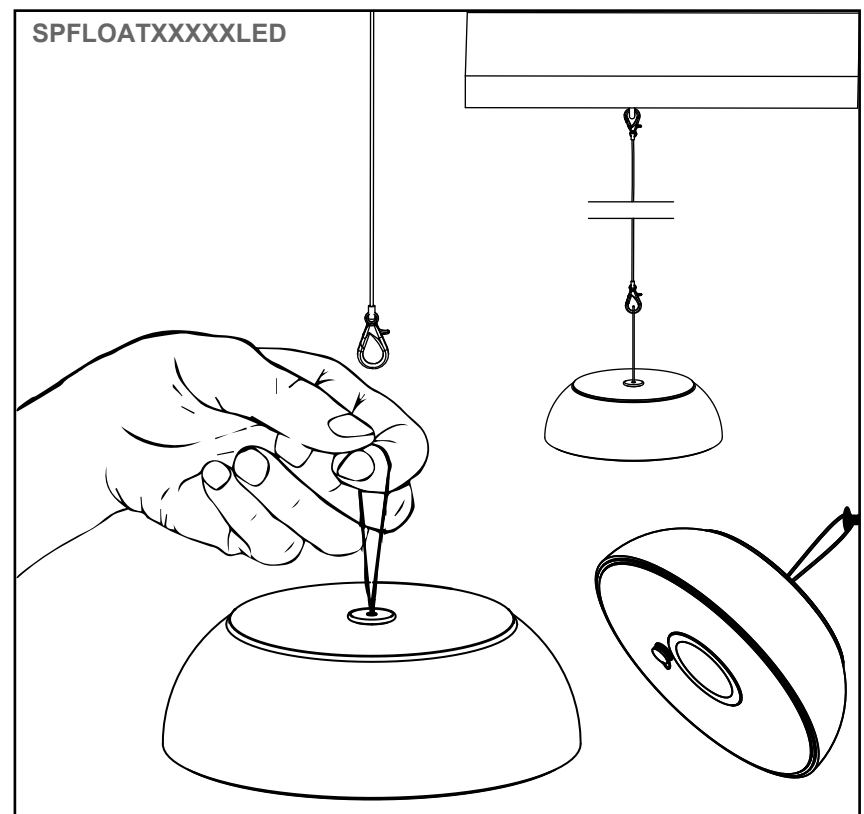
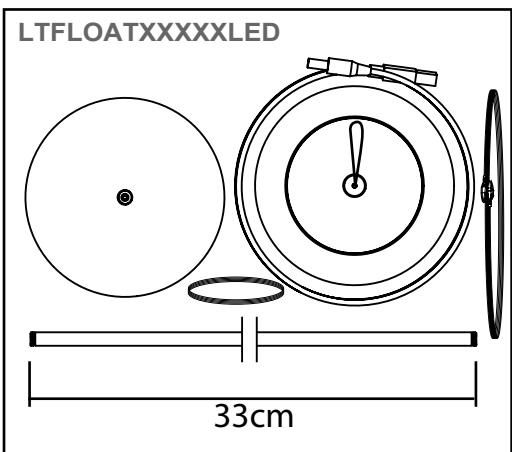
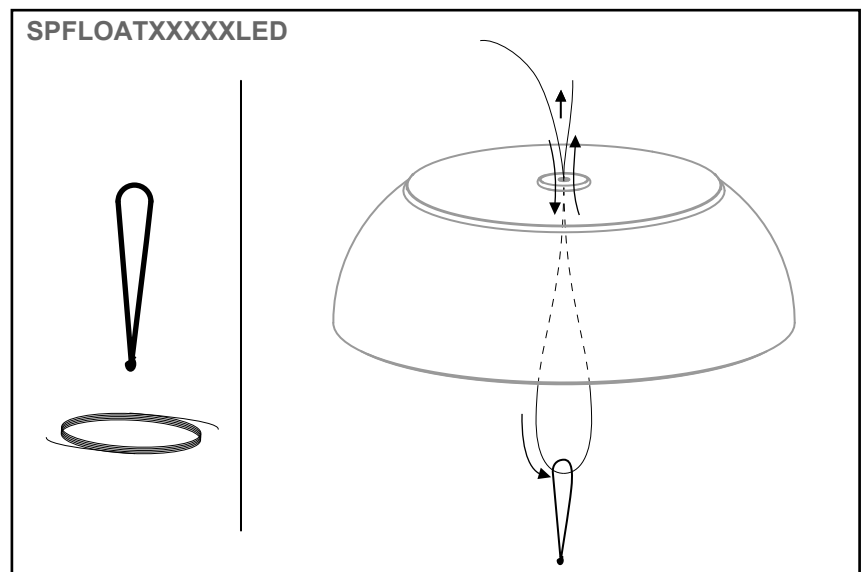
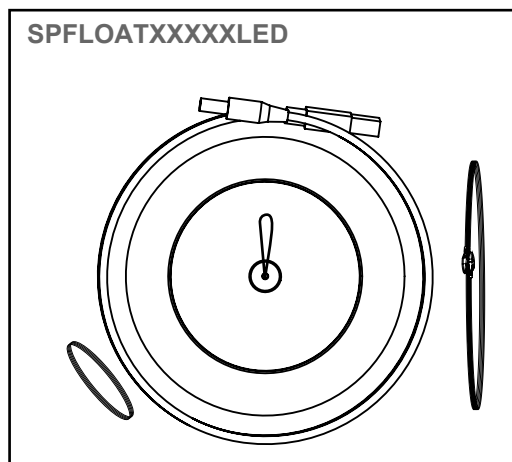
LIRE LES INSTRUCTIONS GÉNÉRALES POUR L'INSTALLATION DE TOUS LES APPAREILS D'ÉCLAIRAGE.

LEER LAS INSTRUCCIONES GENERALES PARA LA INSTALACIÓN DE TODOS LOS APARATOS DE ILUMINACIÓN.

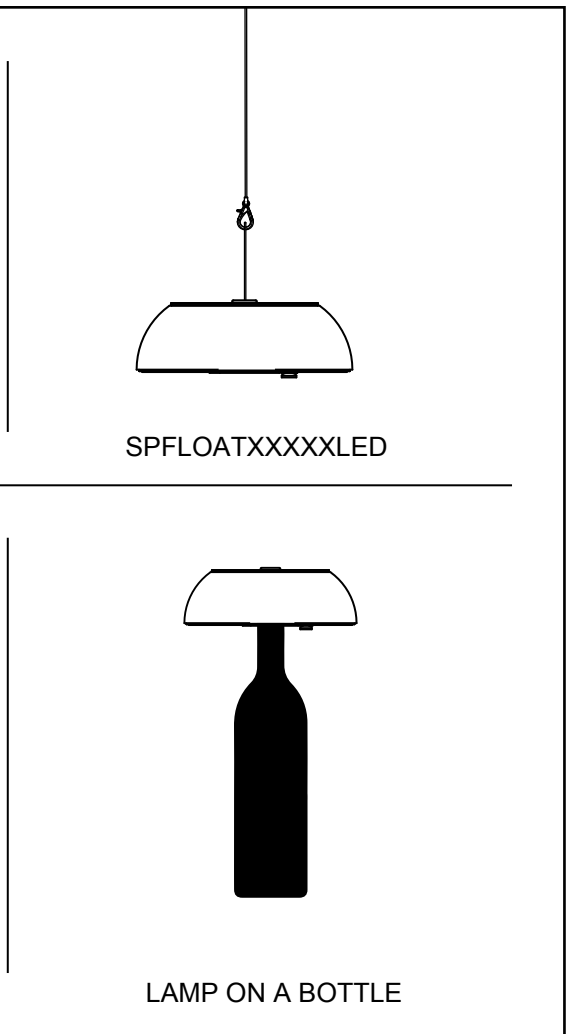
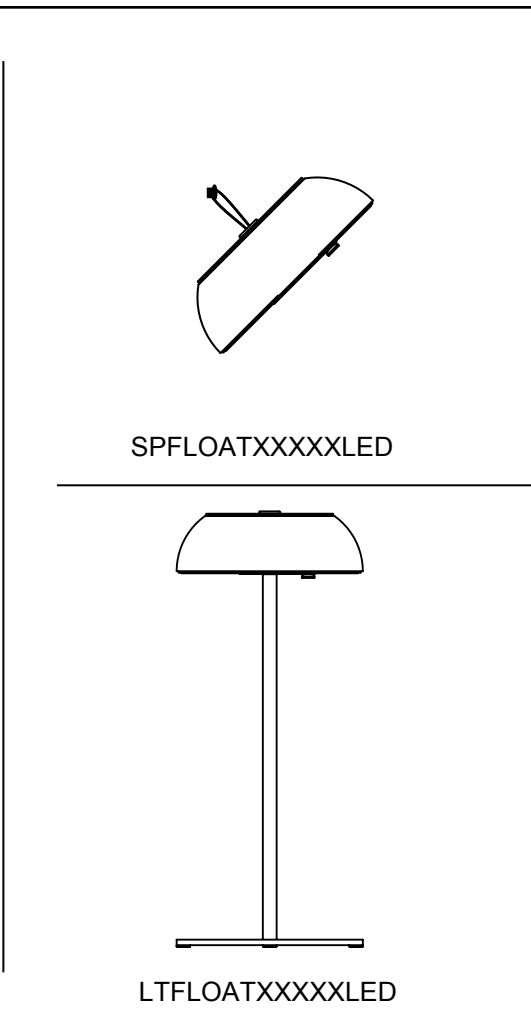
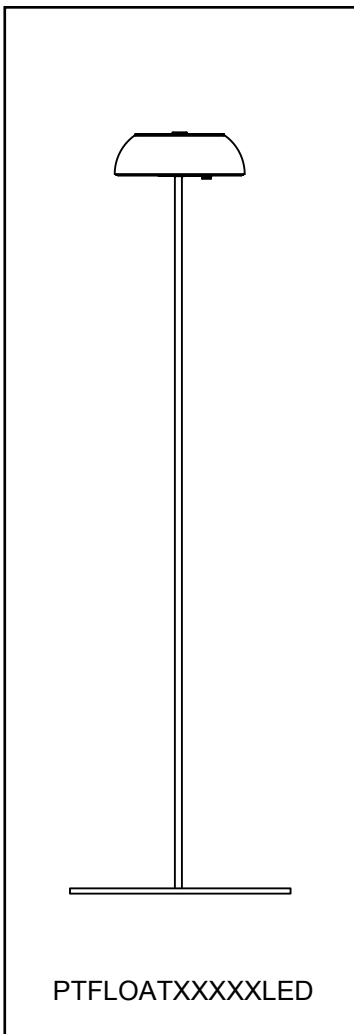
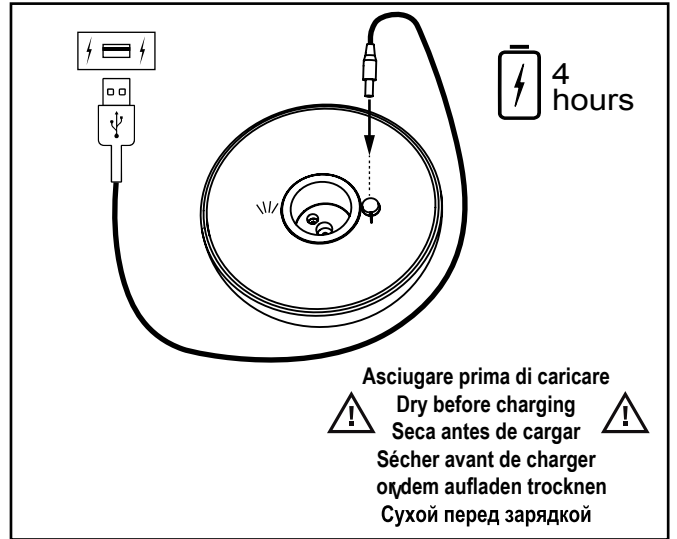
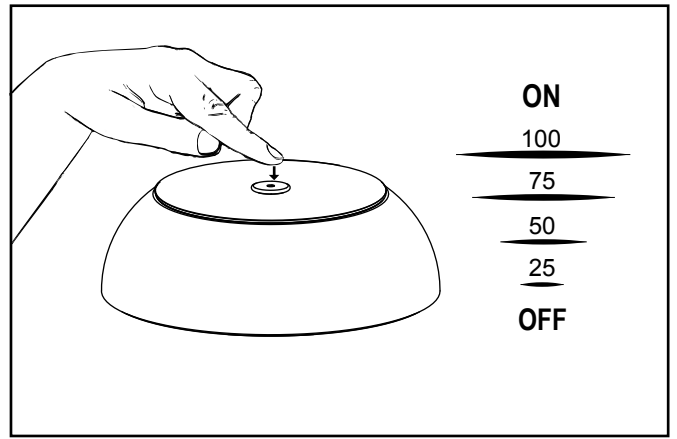
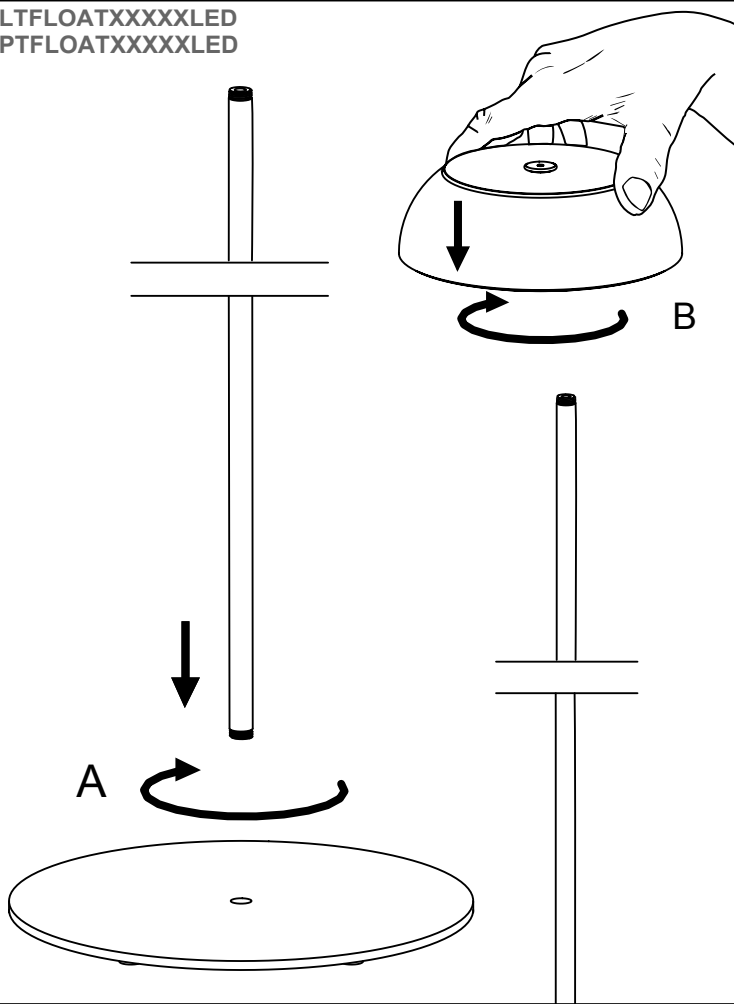
ЧИТАЙТЕ ОБЩИЕ ИНСТРУКЦИИ ПО МОНТАЖУ.

PAG. I + II

- Controllare che la superficie d'installazione e le viti che ad essa vengono fissate siano adeguate all'apparecchio e ne supportino il peso.
- Ensure the installation surface and the screws that are fastened onto it are suited to the fixture and withstand its weight.
- Sicherstellen, dass die Installationsoberfläche und die Schrauben, die an ihr befestigt werden, für das Gerät geeignet sind und sein Gewicht aushalten.
- Contrôler que la surface d'installation et les vis qui lui sont fixées soient appropriées à l'appareil et qu'elles sont en mesure d'en supporter le poids.
- Controle que la superficie de instalación y los tornillos fijados a ella sean adecuados para el aparato y soporten el peso.
- Проверить, что поверхность установки и крепежные болты соответствуют прибору и имеют подходящую грузоподъемность



LTFLOATXXXXLED
PTFLOATXXXXLED





IT

INFORMAZIONI IMPORTANTI SULLA SICUREZZA:

1. Non lasciare la batteria in ricarica senza sorveglianza
2. Evitare di lasciare la batteria, specialmente se carica, in un ambiente molto caldo (es. automobile parcheggiata al sole)
3. Non lasciare la batteria in ricarica più di 8 ore
4. Non riporre la lampada con la batteria al massimo di carica per lunghi periodi (si consiglia 60-70% per periodi più lunghi di 4 giorni) - controllare lo stato della batteria ogni 15 giorni circa.

**CORRETTO USO E MANUTENZIONE
INIZIALIZZAZIONE BATTERIA**

Quando si acquista una lampada a batteria non si può sapere da quanto tempo è stata inserita la batteria dunque, la prima volta, è necessario fare una ricarica completa prima di cominciare ad utilizzare la lampada. Non è vero che bisogna tenerla sotto carica per moltissime ore ma sono sufficienti 5/6 ore (anche se il dispositivo dà l'avviso di batteria carica dopo 1 o 2 ore).

L'avviso è infatti errato a batteria non ancora inizializzata.

La fase successiva è quella di fare da 2 a 4 cicli di carica al 100% e scarica al 20%.

Dopo questa fase la batteria può essere utilizzata normalmente anche con cicli di carica parziale.

ALLUNGA LA VITA DELLA TUA BATTERIA:

La scarica e ricarica parziale della batteria al litio non influisce sull'effetto memoria ed è anzi conveniente ricaricarla frequentemente anche se non è del tutto scarica.

Dopo la prima inizializzazione (vista sopra) staccare sempre l'alimentatore quando la carica è arrivata al 100%

Dopo 20/30 cicli di ricariche parziali effettuare una completa (ricaricando) lasciando scaricare la batteria fin quando non compare l'avviso di batteria scarica e poi ricaricarla completamente.

Se non si effettua questo passaggio (ricaricando) il sensore di carica, con il tempo, diventa sempre meno preciso e la batteria perderà di efficacia.

7 CONSIGLI PER PROLUNGARE LA VITA DELLE BATTERIE AL LITIO
Eccovi di seguito tutte le indicazioni e i comportamenti suggeriti da Battery University

per ottenere il massimo dalle tue batterie in termini di durata e vita utile :

1. Evita di scaricare spesso e completamente la batteria, questo mette la batteria sotto "stress".

2. Scarica parzialmente la batteria ed esegui frequenti ricariche. Ricaricare una batteria al Litio parzialmente carica, non causa nessun effetto memoria, a differenza di quelle al Nichel o Nichel-Cadmio.

3. La scarsa durata delle batterie nei PC/Tablet/Telefoni/Veicoli è dovuta al calore, più che ai cicli di scarica-carica.

4. Le batterie al Litio devono essere ricalibrate eseguendo un ciclo di scarica completo, ogni 30 cicli carica / scarica.

5. Se ignori la ricalibrazione il sensore di carica della batteria diventerà sempre meno accurato e, in qualche caso, la batteria non funzionerà più come prima.

6. Tieni la batteria al Litio in un posto fresco, evita di lasciare il dispositivo in macchina sotto il sole.

7. Se non utilizzi la batteria per molto tempo tienila in un posto freddo e con circa il 60% di carica (in modo che i circuiti interni abbiano energia sufficiente per lavorare).

EN

IMPORTANT SAFETY INFORMATION:

1. Do not leave the battery charging unsupervised
2. Avoid leaving the battery, especially when charged, in a very hot environment (car parked in the sun)
3. Do not leave the battery charging for more than 6 hours
4. Do not store the luminaire with the battery at max charge for long periods (40-60% is recommended for periods longer than 4 days)

**CORRECT USE AND MAINTENANCE
BATTERY INITIALIZATION**

When you buy an electric luminaire, you cannot know how long the battery has been inserted so, the first time, it is necessary to make a full charge before starting to use the luminaire.

It is not true that you have to keep it charged for many hours but 5/6 hours are enough (even if the device gives the full battery warning after 1 or 2 hours).

The warning is in fact incorrect with the battery not yet initialized.

The next step is to do 2 to 4 cycles of 100% charge and 20% discharge. After this phase the battery can be used normally even with partial charge cycles.

EXTEND THE LIFE OF YOUR BATTERY:

The partial discharge and recharge of the lithium battery does not affect the memory effect and it is indeed convenient to recharge it frequently even if it is not completely discharged.

After the first initialization (seen above) always disconnect the power supply when the charge has reached 100%. After 20/30 cycles of partial recharges, carry out a complete one (recalibration) letting the battery discharge until the low battery warning appears and then recharging it completely.

If this step is not carried out (recalibration), the charge sensor will become less and less accurate over time and the battery will lose its effectiveness.

7 TIPS FOR EXTENDING THE LIFE OF LITHIUM BATTERIES

Here are all the indications and behaviors suggested by Battery University to get the most out of your batteries in terms of duration and useful life:

1. Avoid frequently and completely discharging the battery, this puts the battery under "stress".
2. Partially discharge the battery and perform frequent recharges. Charging a partially charged lithium battery has no memory effect, unlike those with Nickel or Nickel-Cadmium.
3. The poor battery life in PCs / Tablets / Phones / Luminare is due to heat rather than discharge-charge cycles.
4. Lithium batteries must be recalibrated by performing a full discharge cycle, every 30 charge / discharge cycles.
5. If you ignore the recalibration the battery charge sensor will become less and less accurate and, in some cases, the battery will no longer function as it used to.
6. Keep the lithium battery in a cool place, avoid leaving the vehicle in the car under the sun.
7. If you do not use the battery for a long time, keep it in a cold place with about 40% charge (so that the internal circuits have enough power to work).

ES

INFORMACION DE SEGURIDAD IMPORTANTE:

1. No deje la batería cargándose sin supervisión.
2. Evite dejar la batería, especialmente cuando está cargada, en un entorno muy caliente (por ejemplo, coche aparcado al sol)
3. No deje la batería cargándose durante más de 8 horas.
4. No guarde la lámpara con la batería completamente cargada durante períodos prolongados (se recomienda un 60-70% para períodos superiores a 4 días); verifique el estado de la batería aproximadamente cada 15 días.

USO Y MANTENIMIENTO CORRECTOS**INICIALIZACIÓN DE LA BATERÍA**

Cuando compra una lámpara de batería, no es posible saber cuánto tiempo lleva insertada la batería por lo que, la primera vez, es necesario realizar una recarga completa antes de comenzar a usar la lámpara.

No es cierto que se deba mantener bajo carga durante muchas horas, 5/6 horas son suficientes (incluso si el dispositivo da una advertencia de batería llena después de 1 o 2 horas).

De hecho, la advertencia es incorrecta con la batería aún no inicializada.

El siguiente paso es hacer de 2 a 4 ciclos de 100% de carga y 20% de descarga.

Después de esta fase, la batería se puede utilizar normalmente incluso con ciclos de carga parciales.

AMPLIAR LA VIDA ÚTIL DE SU BATERÍA:

La descarga y recarga parciales de la batería de litio no afecta el efecto memoria y, de hecho, es conveniente recargarla con frecuencia incluso si no está completamente descargada. Después de la primera inicialización (vista arriba), desconecte siempre la fuente de alimentación cuando la carga haya alcanzado el 100%

Después de 20/30 ciclos de recarga parcial, realizar uno completo (recalibración), dejando que la batería se descargue hasta que aparezca el aviso de batería baja y luego recargarla por completo. Si no realiza este paso (recalibración) el sensor de carga, con el tiempo, se vuelve cada vez menos precisa y la batería perderá su eficacia.

7 CONSEJOS PARA AMPLIAR LA VIDA ÚTIL DE LAS BATERÍAS DE LITIO

Aquí están todas las indicaciones y comportamientos sugeridos por Battery University para aprovechar al máximo sus baterías en términos de durabilidad y vida útil:

1. Evite descargar la batería con frecuencia y por completo, esto pone a la batería bajo "estrés".
2. Descargue parcialmente la batería y realice recargas frecuentes. La carga de una batería de litio parcialmente cargada no causa ningún efecto de memoria, a diferencia de las que tienen níquel o níquel-cadmio.
3. La poca duración de la batería en PC / Tablets / Teléfonos / Vehículos se debe al calor más que a los ciclos de carga y descarga.
4. Las baterías de litio deben recalibrarse realizando un ciclo de descarga completo, cada 30 ciclos de carga / descarga.
5. Si ignora la recalibración, el sensor de carga de la batería será cada vez menos preciso y, en algunos casos, la batería dejará de funcionar como antes.
6. Mantenga la batería de litio en un lugar fresco, evite dejar el dispositivo en el coche al sol.
7. Si no usa la batería durante mucho tiempo, manténgala en un lugar frío con aproximadamente un 60% de carga (para que los circuitos internos tengan suficiente energía para funcionar).

FR

INFORMATIONS IMPORTANTES SUR LA SÉCURITÉ :

1. Ne laissez pas la batterie en charge sans surveillance
 2. Évitez de laisser la batterie, surtout si elle est chargée, dans un environnement très chaud (par exemple, une voiture garée au soleil)
 3. Ne laissez pas la batterie en charge pendant plus de 8 heures
 4. Ne stockez pas la lampe avec la batterie à pleine charge pendant de longues périodes (nous recommandons 60-70 % pour des périodes supérieures à 4 jours) - vérifiez l'état de la batterie tous les 15 jours environ.
- UTILISATION CORRECTE ET ENTRETIEN
INITIALISATION DE LA BATTERIE
- Lorsque vous achetez une lampe à batteries, vous ne savez pas combien de temps la batterie est restée en place. Par conséquent, la première fois, vous

devez effectuer une recharge complète avant de commencer à utiliser la lampe.

Il n'est pas vrai que vous devez la laisser en charge pendant de nombreuses heures, mais 5 ou 6 heures suffisent (même si l'appareil signale que la batterie est pleine après 1 ou 2 heures).

L'avertissement est en effet incorrect, la batterie n'étant pas encore initialisée.

L'étape suivante consiste à effectuer 2 à 4 cycles de charge à 100 % et de décharge à 20 %.

Après cette phase, la batterie peut être utilisée normalement, même avec des cycles de charge partielle.

PROLONGEZ LA DURÉE DE VIE DE VOTRE BATTERIE :

La décharge et la recharge partielles de la batterie au lithium n'affectent pas l'effet de mémoire et il est utile de la recharger fréquemment même si elle n'est pas complètement déchargée.

Après la première initialisation (voir ci-dessus), débranchez toujours l'alimentation lorsque la charge a atteint 100 %.

Après 20 ou 30 cycles de recharges partielles, effectuez une recharge complète (recalibrage) et laissez la batterie se décharger jusqu'à ce que l'avertissement de batterie faible apparaisse, puis rechargez-la complètement.

Si vous n'effectuez pas cette étape (recalibrage), le capteur de charge se dégrade avec le temps,

il devient de moins en moins précis et la batterie perd de son efficacité.

7 CONSEILS POUR PROLONGER LA DURÉE DE VIE DE VOS BATTERIES AU LITHIUM

Voici l'ensemble des indications et des comportements suggérés par Battery University

pour tirer le meilleur parti de vos batteries en termes de durée de vie et de durabilité :

1. Évitez de décharger souvent et complètement la batterie, cela la soumet à un « stress ».

2. Déchargez partiellement la batterie et rechargez-la fréquemment. La recharge d'une batterie au lithium partiellement chargée ne provoque pas d'effet mémoire, contrairement aux batteries au nickel ou au nickel-cadmium.

3. La faible durée de vie des batteries des

PC/Tablettes/Téléphones/Véhicules est due à la chaleur, plutôt qu'aux cycles de décharge et de charge.

4. Les batteries au lithium doivent être recalibrées en effectuant un cycle de décharge complet, tous les 30 cycles de charge/décharge.

5. Si vous ignorez le recalibrage, le capteur de charge de la batterie deviendra de moins en moins précis et, dans certains cas, la batterie ne fonctionnera plus comme avant.

6. Conservez la batterie au lithium dans un endroit frais, évitez de laisser l'appareil dans la voiture au soleil.

7. Si vous n'utilisez pas la batterie pendant une longue période, conservez-la dans un endroit froid avec une charge d'environ 60 % (pour que les circuits internes aient suffisamment d'énergie pour fonctionner).

DE

WICHTIGE SICHERHEITSINFORMATIONEN:

1. Lassen Sie die Batterie während des Ladevorgangs nicht unbeaufsichtigt.

2. Vermeiden Sie es, die Batterie, insbesondere während des Ladevorgangs, in einer warmen Umgebung zu lassen (z. B. in der Sonne geparktes Auto).

3. Laden Sie die Batterie nicht länger als 8 Stunden.

4. Lagern Sie die Leuchte nicht mit der Batterie in vollem Ladezustand für längere Zeiträume (bei Zeiträumen über 4 Tagen wird ein Ladezustand von 60 - 70 % empfohlen) - überprüfen Sie den Batteriezustand ca. alle 2 Wochen.

KORREKTE VERWENDUNG UND WARTUNG

INITIALISIERUNG DER BATTERIE

Wenn man eine batteriebetriebene Leuchte kauft, weiß man nicht, wie lange sich die Batterie bereits darin befindet. Daher ist es erforderlich, die Batterie vor der ersten Inbetriebnahme der Leuchte vollständig zu laden.

Sie ist dazu nicht allzu viele Stunden zu laden, denn es reichen 5-6 Stunden (auch wenn das Gerät nach 1-2 Stunden anzeigt, dass die Batterie voll aufgeladen ist).

Die Meldung ist bei noch nicht initialisierter Batterie nämlich falsch.

In der darauffolgenden Phase sollen 2 bis 4 Ladevorgänge zu 100 % und Entladungen bis 20 % erfolgen.

Nach dieser Phase kann die Batterie normal, auch mit teilweisen Ladezyklen, verwendet werden.

VERLÄNGERN SIE DIE LEBENSDAUER IHRER BATTERIE:

Die Entladung und das teilweise Laden der Lithium-Batterie wirkt sich nicht auf den Memory-Effekt aus, denn häufiges Laden ist von Vorteil, auch wenn die Batterie nicht komplett entleert ist.

Nach der Initialisierung (siehe oben) stecken Sie stets das Ladekabel ab, wenn der Ladevorgang 100 % erreicht hat.

Führen Sie nach 20-30 teilweisen Ladevorgängen eine komplette Ladung durch (Neukalibrierung), indem Sie die Batterie entladen, bis die Meldung der leeren Batterie erscheint, und dann vollkommen laden.

Wenn dieser Vorgang (Neukalibrierung) nicht ausgeführt wird, wird der Ladesensor mit der Zeit immer ungenauer und die Batterie verliert ihre Leistung.

7 TIPPS ZUR VERLÄNGERUNG DER LEBENSDAUER VON LITHIUM-BATTERIEN

Im Folgenden sämtliche Anweisungen und Handhabungsempfehlungen der Battery University, um hinsichtlich Lebensdauer und Nutzbarkeit das Beste aus Ihren Batterien herauszuholen:

1. Vermeiden Sie, die Batterie häufig und vollkommen zu entladen. So wird die Batterie unter „Stress“ gesetzt.

2. Entladen Sie teilweise die Batterie und laden Sie sie häufig. Eine teilweise volle Lithium-Batterie zu laden verursacht keinen Memory-Effekt, wie dies bei den Nickel- oder Nickel-Cadmium-Batterien der Fall ist.

3. Die geringe Lebensdauer der Batterien im PC/Tablet/Telefon/Fahrzeug ist eher auf die Wärme als auf die Lade-/Entladevorgänge zurückzuführen.

4. Lithium-Batterien sind neu zu kalibrieren, indem alle 30 Lade-/Entladevorgänge eine vollständige Entladung zu erfolgen hat.

5. Wenn Sie die Neukalibrierung nicht ausführen, wird der Ladesensor der Batterie immer ungenauer und in manchen Fällen funktioniert die Batterie nicht mehr wie vorher.

6. Bewahren Sie die Lithium-Batterie an einem kühlen Ort auf und vermeiden Sie, das Gerät im Auto unter der Sonne zu lassen.

7. Wenn Sie die Batterie längere Zeit nicht nutzen, bewahren Sie sie an einem kühlen Ort und mit einem 60%igen Ladezustand auf (sodass die internen Schaltkreise über genug Arbeitsenergie verfügen).

RU

ВАЖНАЯ ИНФОРМАЦИЯ О БЕЗОПАСНОСТИ :

1. Не оставляйте заряжающийся аккумулятор без присмотра

2. Старайтесь не оставлять аккумулятор, особенно заряженный, в среде с высокой температурой (например, в автомобиле, припаркованном на солнце).

3. Не оставляйте аккумулятор заряжаться в течение более, чем 8 часов

4. Не убирайте светильник на длительное время с полностью заряженным аккумулятором (рекомендуем заряд в 60-70% для срока, превышающего 4 дня) - примерно раз в 15 дней проверяйте состояние аккумулятора .

ПРАВИЛЬНАЯ ЭКСПЛУАТАЦИЯ И ТЕХНИЧЕСКОЕ ОБСЛУЖИВАНИЕ ВВОДА АККУМУЛЯТОРА В ЭКСПЛУАТАЦИЮ

При приобретении светильника с аккумулятором неизвестно, как долго он уже находится в светильнике, поэтому перед использованием светильника необходимо сначала полностью зарядит в аккумулятор .

Необязательно держать аккумулятор под зарядом в течение многих часов. Достаточно 5-6 часов (хотя устройство дает сигнал о том, что аккумулятор заряжен, уже спустя 1-2 часа после начала заряда). Этот сигнал является ошибочным в том случае, если аккумулятор еще не был введен в эксплуатацию .

На следующем этапе необходимо выполнить от 2 до 4 циклов заряда до 100% и разряда до 20%.

После этого этапа аккумулятором можно пользоваться как обычно, даже при неполной зарядке .

КАК ПРОДЛИТЬ СРОК ЭКСПЛУАТАЦИИ ВАШЕГО АККУМУЛЯТОРА :

Частичное разряжение и зарядка литиевого аккумулятора не влияет на эффект памяти, более того, рекомендуется часто подзаряжать аккумулятор даже при его неполной разрядке .

После ввода в эксплуатацию (см. выше) всегда отключайте источник питания при достижении 100% заряда .

После 20-30 циклов частичной зарядки выполните полную зарядку (перенастройку), оставив аккумулятор разряжаться до появления сигнала о разряженном аккумуляторе, а затем полностью зарядив его .

При невыполнении этого действия (перенастройки), датчик зарядки со временем

становится все менее точным, и аккумулятор теряет свою эффективность .

7 СОВЕТОВ ДЛЯ УВЕЛИЧЕНИЯ СРОКА ЭКСПЛУАТАЦИИ ЛИТИЕВОГО АККУМУЛЯТОРА

Ниже приводятся указания и действия, рекомендуемые Battery University

для того, чтобы получить максимум от ваших аккумуляторов в плане эксплуатации и срока службы :

1. Избегайте часто и полностью разряжать аккумулятор, это отрицательно влияет на аккумулятор .

2. не разряжайте полностью аккумулятор и часто заряжайте его. Зарядка частично заряженного литиевого аккумулятора никоим образом не влияет на эффект памяти, в отличие от никелевых и никель-кадмиевых аккумуляторов .

3. Недолгий срок службы аккумуляторов ПК/планшетов /сотовых телефонов /транспортных средств вызван больше нагреванием, чем циклами разряда -заряда .

4. Необходимо осуществлять перенастройку литиевых аккумуляторов, выполняя один цикл полного разряда на каждые 30 циклов заряда /разряда .

5. При невыполнении перенастройки датчик заряда аккумулятора стано вится все менее точным и, в некоторых случаях, аккумулятор может работать не так, как раньше .

6. Держите литиевый аккумулятор в прохладном месте, избегайте оставлять устройство в машине на солнце .

7. При неиспользовании аккумулятора в течение длительного времени держите его в прохладном месте с зарядом примерно 60%

(для того, чтобы у внутренних контуров имелась достаточная энергия для работы)