



WEVER & DUCRÉ  
LIGHTING

# DOCUS WALL mini 2.0

301320W0

## ALGEMEEN

Wand  
Opbouw  
Signaalwit  
IP20  
Interieur  
Indirect 450<sup>a</sup> tot 455<sup>b</sup> lm  
Direct 450<sup>a</sup> tot 455<sup>b</sup> lm  
Total 900<sup>a</sup> tot 910<sup>b</sup> lm  
RAL 9003<sup>c</sup>

## LED

Lamp 2 x PAR16  
PAR16  
Socket GU10  
max. 12 W  
CRI 80

## FYSISCH

Lengte 67 mm  
Width 67 mm  
Height 200 mm  
0.43 kg

## ELEKTRISCH

100 - 240 V  
Totaal aangesloten vermogen 13.2<sup>b</sup> tot 13.3<sup>a</sup> W  
PC1  
Safety distance 0.3 m

<sup>a</sup> LED 3000K CRI 80 wit

<sup>b</sup> LED 2700K CRI 80 wit

<sup>c</sup> RAL-kleuren kunnen lichtjes afwijken omwille van productieomstandigheden.

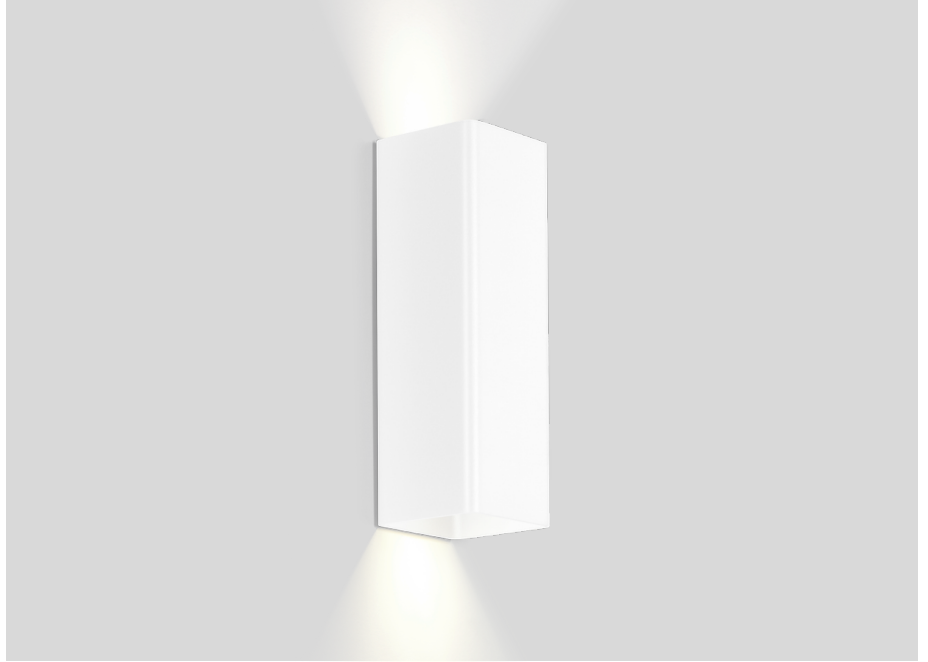
Project

Type

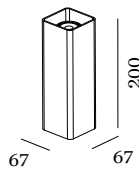
Notities

Kwantiteit

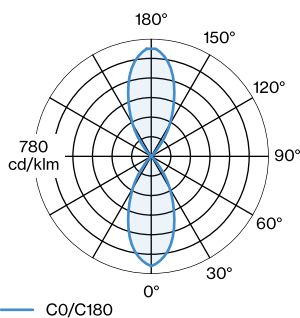
Datum



Vierkanten aluminium armatuur voor wandopbouw; zachte randen; oppervlak Signaalwit; gepoedercoat; mat textuur; RAL 9003; directe/indirecte lichtverdeling; lampfitting GU10; lamptype PAR16; 2x max. 12W; 100 - 240 V; lamp niet inbegrepen; beschermingsgraad IP20; PC1;



## LICHTVERDELING





WEVER & DUCRÉ  
LIGHTING

# DOCUS WALL mini 2.0

301320W0

## LED LAMPEN

### PAR16 LED lamp

TYPE	KLEUR	Ø·H (MM)	ORDERCODE
2700K   >90 CRI   GU10	Zwart	∅50·58	9 0 1 2 2 8 B 3
3000K   >90 CRI   GU10	Zwart	∅50·58	9 0 1 2 2 8 B 5
2700K   >80 CRI   GU10	Wit	∅50·58	9 0 1 2 2 8 W 2
2700K   >90 CRI   GU10	Wit	∅50·58	9 0 1 2 2 8 W 3
3000K   >80 CRI   GU10	Wit	∅50·58	9 0 1 2 2 8 W 4
2700K   >80 CRI   GU10	Zilver	∅50·52	9 0 5 2 2 7 S 2
3000K   >80 CRI   GU10	Zilver	∅50·52	9 0 5 2 2 7 S 4