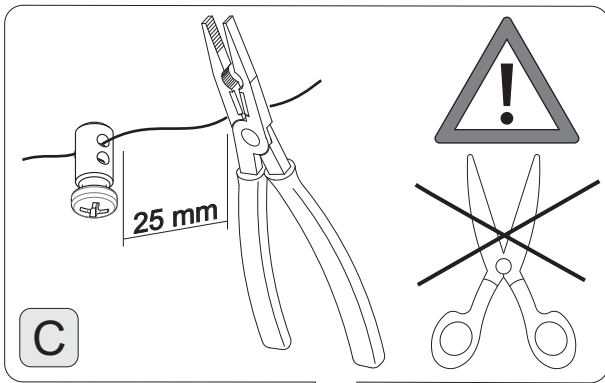
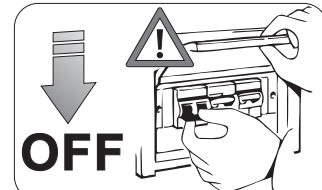


1



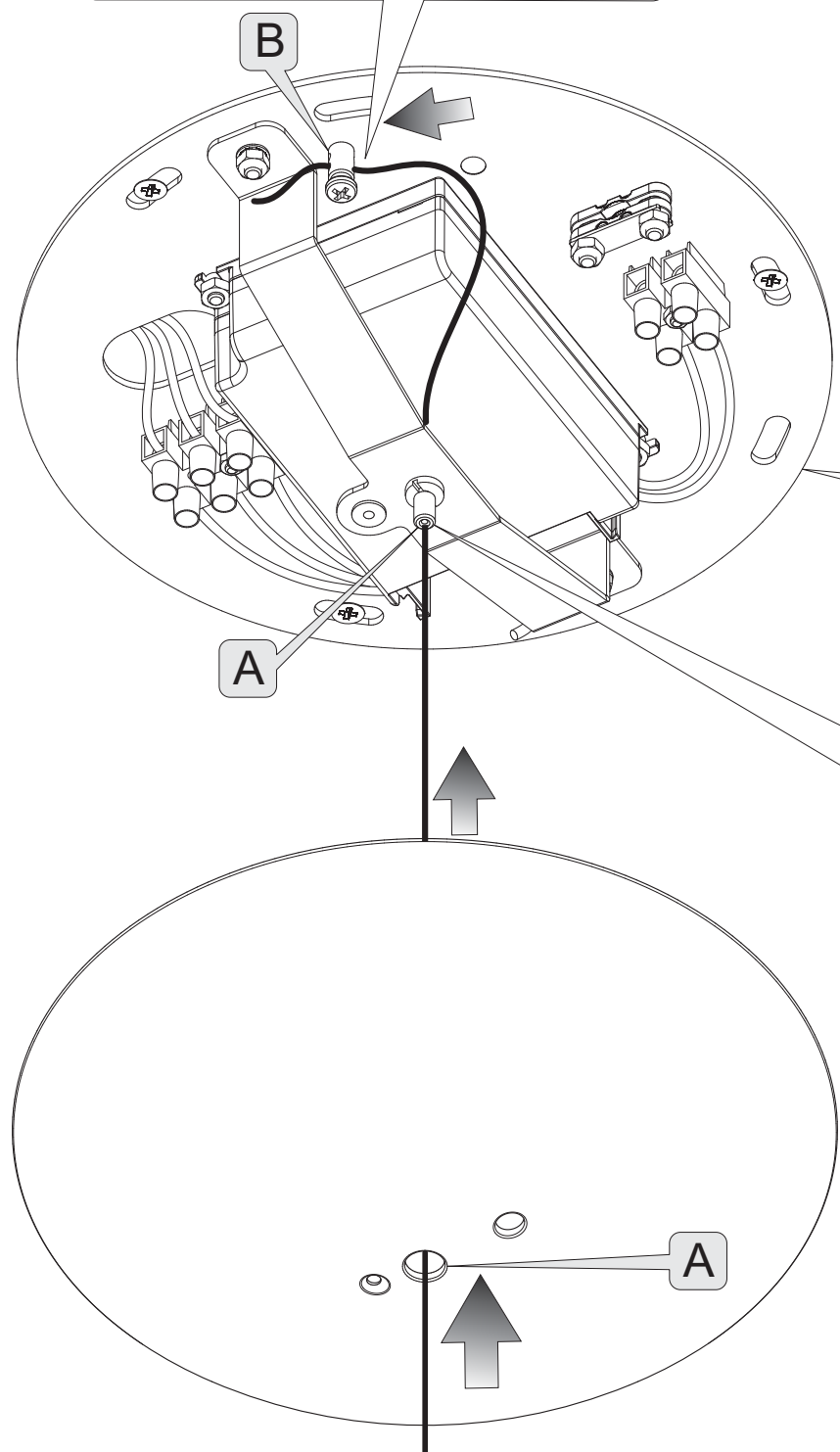
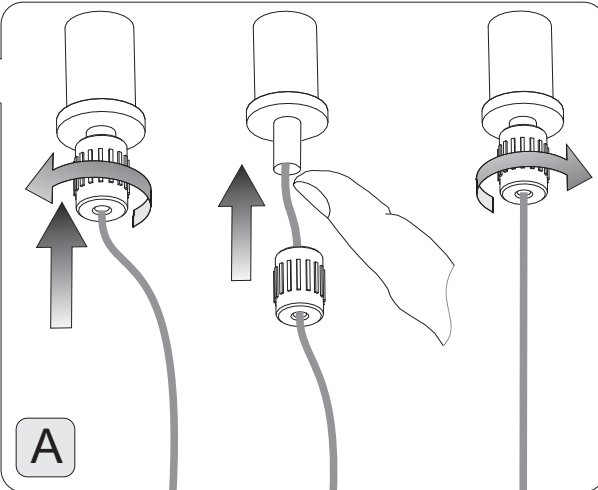
L'installazione e la manutenzione dell'apparecchio deve essere fatta esclusivamente da personale specializzato.
The fitting has to be installed and maintained only by qualified staff.
يجب أن يتم تركيب وصيانة الجهاز فقط من قبل أشخاص مُتخصصين.



ATTENZIONE: Collegare l'apparecchio se la tensione di rete è attivata potrebbe danneggiare irrimediabilmente i LED.
BEWARE: Connecting the fitting when power is on could irretrievably damage the LEDs.
تنبيه: قد يتسبب توصيل الجهاز عندما يكون جهد الشبكة عاملاً في تلف الصمامات الثنائية الباعثة للضوء "الليدات" بشكل نهائي.



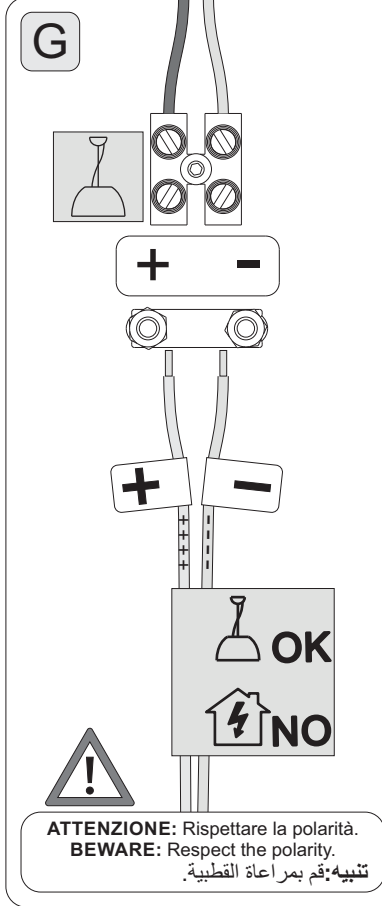
ATTENZIONE: Per il montaggio del rosone fare riferimento al foglio di istruzioni specifico.
BEWARE: To install the canopy, follow the relevant instruction sheet.
تنبيه: لتركيب الحلية وردية الشكل ارجع لورقة التعليمات الخاصة بذلك.



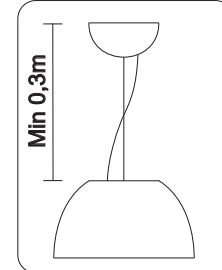
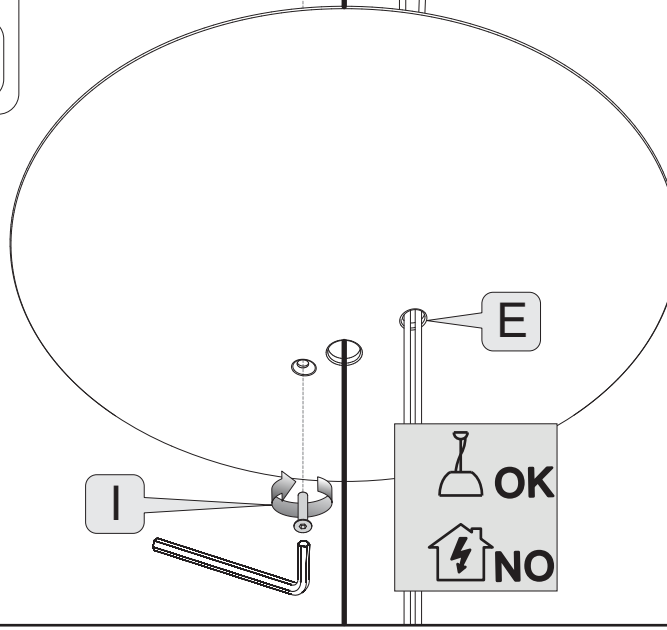
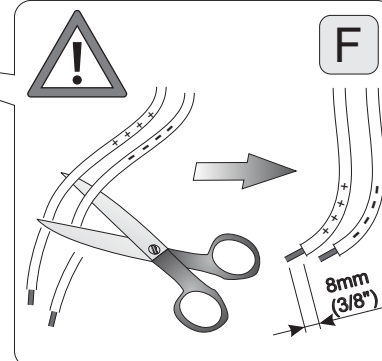
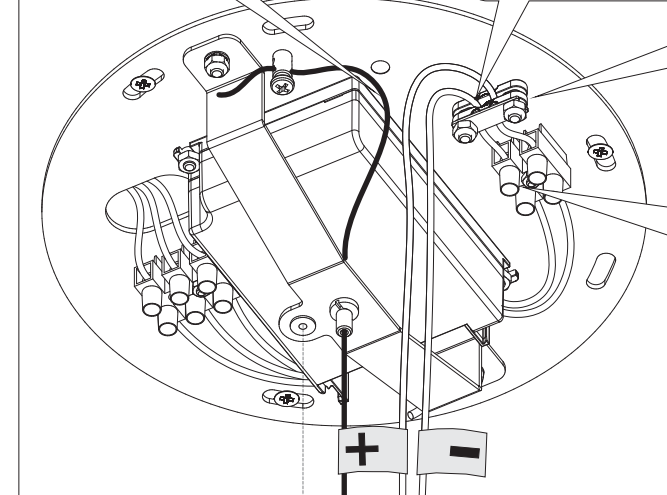
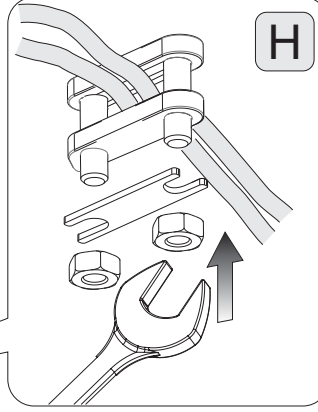
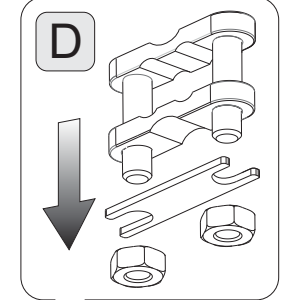
Spokes Sospensione:
30W LED (25+5W) 220-240V 50/60Hz
3000 lm CRI > 90
100 lm/W 2700°K

Gruppo di Rischio 1: l'apparecchio è esente dal rischio di emissione fotobiologica.
Risk group 1: the device carries no risk of photobiological emissions.
مجموعة المخاطر 1: الجهاز خالي من خطر الانبعاثات الضوئية البيولوجية.

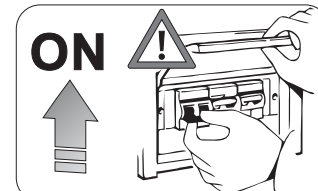
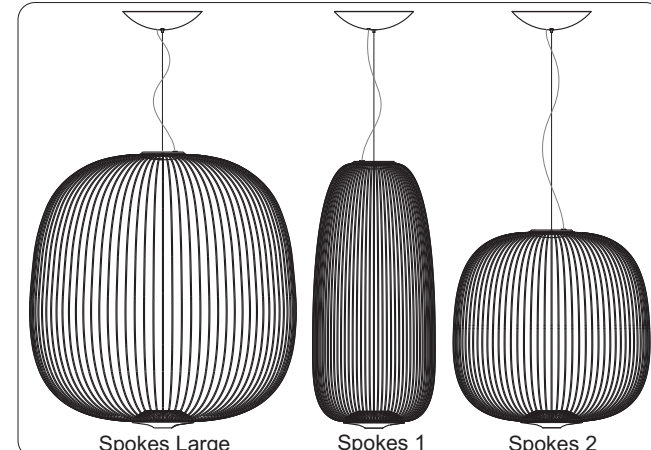
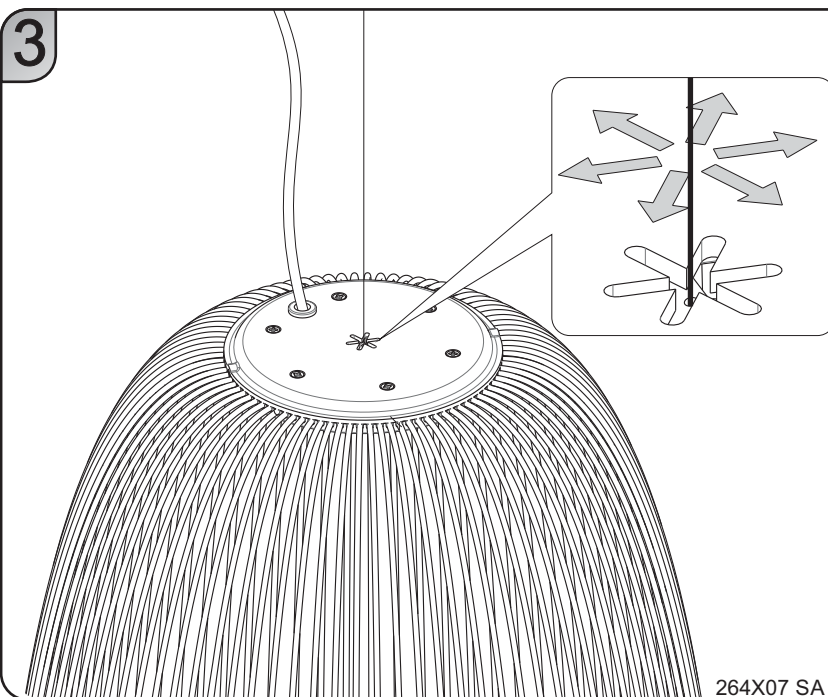
2



ATTENZIONE: Rispettare la polarità.
BEWARE: Respect the polarity.
تنبيه: قم بمراعاة القطبية.



3



FOSCARINI

FOSCARINI S.p.a. - VENEZIA - ITALY

ISTRUZIONI DI MONTAGGIO / ASSEMBLY INSTRUCTIONS / تعليمات التركيب

ITALIANO

ATTENZIONE: la sicurezza dell'apparecchio è garantita con l'uso appropriato delle seguenti istruzioni, pertanto è necessario conservarle.

Togliere la tensione di alimentazione ogni qualvolta sia necessario operare sull'apparecchio.

L'apparecchio non deve essere installato in posizioni diverse da quelle indicate nelle istruzioni di montaggio.

Le operazioni di montaggio o manutenzione dell'apparecchio devono essere eseguite con la massima attenzione per non danneggiare i componenti.

L'eventuale sostituzione della lampadina deve essere fatta con una dello stesso tipo e potenza massima indicata nelle istruzioni.

Le parti in metallo, vetro o altro di questa lampada devono essere pulite con un panno morbido e un detergente neutro.

ATTENZIONE: prima dell' eventuale sostituzione della sorgente luminosa, farla raffreddare.

ATTENZIONE: quando l' apparecchio di illuminazione è acceso, o nel periodo di raffreddamento successivo alle spegnimento, la sorgente luminosa e le parti adiacenti possono provocare ustioni.

FOSCARINI non potrà procedere alla sostituzione dei propri articoli per difetti di fabbricazione, se non verranno restituiti tramite rivenditore e comunque se non dopo aver accertato la natura del difetto.

L'apparecchio non può essere in alcun modo modificato o manomesso, ogni modifica ne può compromettere la sicurezza rendendo lo stesso pericoloso. Foscarini declina ogni responsabilità per i prodotti modificati.

Negli apparecchi in classe I°, per garantire un funzionamento sicuro e corretto, è necessario che siano collegati ad una efficiente impianto di messa a terra.

I materiali utilizzati in questo prodotto, se esposti direttamente ai raggi solari, possono subire una naturale variazione cromatica.

ENGLISH

WARNING: the safety of this fixture is only guaranteed if the following instructions have been observed.

Unplug the lighting every time you need to work on it.

Fixture must not be installed in any position other than that shown in instructions.

Assembly and maintenance of fixture must be performed carefully so as not to damage components.

Replacement bulbs must be of same type and wattage as specified in instructions.

Metal surfaces, glass or other parts of fixture may be cleaned with a soft damp cloth and mild detergent.

BEWARE: before replacing the light source, let it cool down.

BEWARE: when the light fitting is on, or cooling down after switching off, the light source and the parts around it can cause burnings.

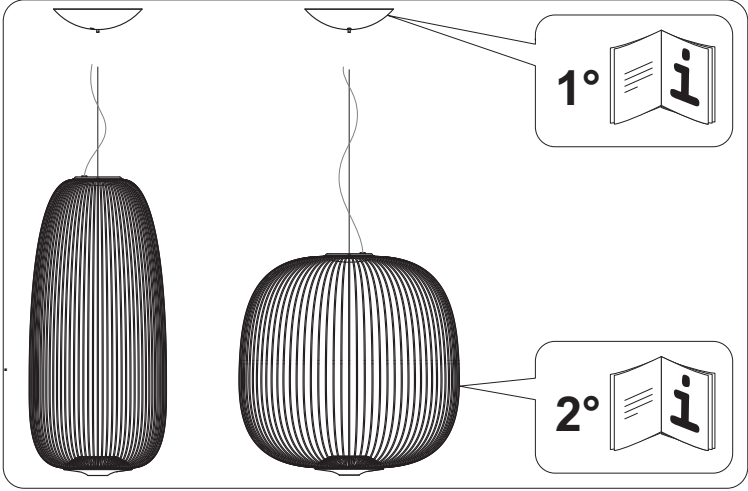
FOSCARINI will replace merchandise with manufacturing defects only if it is returned to the retailer from which it was purchased.

The appliance may in no way be modified or tampered with, any modification may compromise safety causing the appliance to become dangerous. Foscarini declines all responsibility for products that are modified.

The light fittings in class I° need to be connected to an efficient earth system to work safely and correctly

If exposed to direct sunlight, the materials used in this product may show a natural chromatic variation.

Spokes Sospensione (Suspension)



ATTENZIONE:Prima di proseguire con le seguenti istruzioni installare il rosone in dotazione facendo riferimento alle istruzioni specifiche incluse nella confezione.

BEWARE: First off install the canopy following the dedicated instructions included in the box.

تنبيه: قبل اتباع التعليمات التالية، قم بتركيب الحلية وردية الشكل المرفقة مع الرجوع إلى

التعليمات الخاصة الواردة في العلبة.

ITALIANO

AVVERTENZE: Prima di procedere con l'installazione dell'apparecchio e comunque prima di ogni operazione di manutenzione togliere la tensione di rete.

- Inserire lo schermo sul diffusore e bloccarlo con le viti.
- A- Far passare il cavo d'acciaio attraverso il rosone e attraverso il bloccacavo sulla piastra a soffitto. Regolare l'altezza della lampada e bloccare il movimento come indicato in figura.
B- Far passare il cavo d'acciaio attraverso il cilindro di sicurezza e bloccarlo con la vite.
C- Se necessario accorciare il cavo d'acciaio, utilizzare un utensile idoneo e recidere con taglio netto lasciando circa 25mm dal cilindro.
D- Smontare il bloccacavo come indicato in figura.
- E- Inserire il cavo di alimentazione attraverso il foro sul rosone e posizionarlo in coincidenza del bloccacavo.
F- Tagliare il cavo elettrico all'altezza desiderata.
G- Collegare i due cavi elettrici al morsetto, prestando attenzione alla polarità dei cavi
H- Fissare i cavi elettrici rimontando gli elementi del bloccacavo, prestando attenzione all'orientamento, come indicato in figura.
I- Posizionare il rosone e bloccarlo con la vite.
- Se fosse necessario bilanciare la lampada, agire come in figura.

ATTENZIONE: Se il cavo esterno di questo apparecchio viene danneggiato, deve essere sostituito esclusivamente dal costruttore, dal suo servizio assistenza, o da personale qualificato equivalente, al fine di evitare pericoli. Utilizzare l'apparecchio unicamente con l'alimentatore in dotazione e solo con la tensione nominale indicata sull'apparecchio. La sorgente luminosa di questo apparecchio deve essere sostituita esclusivamente dal costruttore, dal suo servizio assistenza, o da personale qualificato equivalente.

ISTRUZIONI PER LA PULIZIA: Non utilizzare alcool o solventi. Per la pulizia della lampada utilizzare esclusivamente un panno morbido eventualmente inumidito con acqua e sapone o detersivo neutro per lo sporco più tenace.

ENGLISH

WARNING: Always unplug the appliance from the power socket before beginning installation or any sort of maintenance work.

- Place round screen on diffuser and secure it with screws.
- A- Pass the steel cable throug the canopy hole and through the cable stopper on the ceiling plate. Adjust the height of the lighting and block it as shown in picture.
B- Pass the steel cable through the safety cylinder and block it with the screw.
C- If necessary, shorten the steel cable, using an appropriate tool to have a net cut, leaving 25 mm from the cylinder.
D- Take off the cable stopper as in drawing.
E- Insert both power cable through the canopy hole and place the hole corresponding to the cable stopper.
F- Cut the power cable at the size required.
G- Connect the two power cables to the terminal, paying attention to the cable polarity.
H- Re-assembly the cable stopper to fix the power cables, paying attention to the orientation as shown in drawing.
I- Place the canopy and block it with the screw.
- If necessary to balance lamp, act as shown in figure.

WARNING: In order to prevent hazards, in the event of damage to the appliance's outer cable, it may be replaced by the manufacturer, its after sales service or other equivalent qualified person only. Use the appliance only with the power supply provided and at the rated voltage specified on the appliance. The light source contained in this luminaire shall only be replaced by the manufacturer or his service agent or a similar qualified person.

CLEANING INSTRUCTIONS: Do not use alcohol or other solvents. Use only a soft cloth to clean the lamp, dampened with water and soap or mild cleanser if needed for resistant dirt.

العَرَبِيَّة

تنبيه: ينبغي فصل التيار الكهربائي قبل البدء في تركيب الجهاز وعلى أي حال قبل إجراء أي عملية صيانة له.

١- قم بتركيب الغطاء على الموزع وتثبيته باستخدام المسامير اللولبية

٢ -أ- مرر السلك الفولاذي من خلال الحلية وردية الشكل وعبر وحدة تثبيت الأسلاك على اللوحة بالسقف. اضبط ارتفاع المصباح وثبت حركته كما هو موضح في الشكل.

ب- مرر السلك الفولاذي من خلال اسطوانة الأمان وثبته بالمسمار.

ج- إذا تطلب الأمر تقصير السلك الفولاذي، استخدم أداة مناسبة واقطع بشكل تام مع ترك ٢٥ ملم تقريبًا من الأسطوانة.

٣ د - قم بفك وحدة تثبيت السلك كما هو موضح في الشكل.

هـ- قم بإدخال سلك الكهرباء عبر فتحة الحلية وردية الشكل وضعه مرادفًا لوحة تثبيت الأسلاك.

و - اقطع سلك الكهرباء عند الارتفاع المطلوب.

ز- قم بتوصيل زوج الأسلاك الكهربائية بالنهاية الطرفية مع مراعاة القطبية الصحيحة للأسلاك.

ح - ثبت الأسلاك الكهربائية بإعادة تركيب عناصر وحدة تثبيت الأسلاك ومراعاة الاتجاه كما هو مبين بالشكل.

ط - ضع الحلية وردية الشكل وثبتها باستخدام المسمار.

٤ إذا كان ضروريًا تحقيق توازن للمصباح، اعمل كما هو موضح بالشكل.

تنبيه: في حالة تلف السلك الخارجي لهذا الجهاز، يجب استبداله فقط بواسطة الشركة المُصنِّعة أو خدمة الدعم الخاصة بها أو شخص مؤهل، وذلك لتجنب التعرض لمخاطر.

استخدم الجهاز فقط مع مصدر الإمداد بالطاقة المرفق فقط مع الجهد الاسمي الموضح على الجهاز.

يجب استبدال مصدر الضوء لهذا الجهاز فقط من قِبل الشركة المصنِّعة أو خدمة الدعم الخاصة بها أو شخص مؤهل.

تعليمات التنظيف: يجب عدم استخدام الكحول أو المذيبات.

لتنظيف المصباح، استخدم فقط قطعة قماش ناعمة مبللة قليلاً بالماء والصابون أو منظف محايد للانساخات العنيدة.



ITALIANO: Simbolo RAEE (Rifiuti Apparecchiature Elettriche ed Elettroniche)

Il simbolo RAEE utilizzato per questo prodotto indica che quest'ultimo non può essere trattato come rifiuto domestico. Lo smaltimento corretto di questo prodotto contribuirà a proteggere l'ambiente.

Per maggiori informazioni sul riciclaggio di questo prodotto, rivolgersi all'ufficio competente del proprio ente locale, alla società addetta allo smaltimento dei rifiuti domestici o al negozio dove è stato acquistato il prodotto.

ENGLISH: WEEE Symbol (Waste Electrical and Electronic Equipment)

The use of the WEEE symbol indicates that this product may not be treated as household waste. By ensuring this product is disposed of correctly, you will help protect the environment. For more detailed information about the recycling of this product, please contact your local authority, your household waste disposal service provider or the shop where you purchased the product.

العَرَبِيَّة: الرمز **RAEE** يشير إلى (نفايات المعدات الكهربائية والإلكترونية)

يشير الرمز RAEE الموجود على هذا المنتج إلى أنه لا ينبغي التعامل معه كنفايات منزلية.

سيساعد التخلص السليم من هذا المنتج على حماية البيئة. للمزيد من المعلومات حول إعادة تدوير هذا المنتج، يُرجى الإتصال بمكتب السلطة المحلية المختصة أو الشركة المعنية بالتخلص من النفايات المنزلية أو المتجر الذي اشتريته منه المنتج.