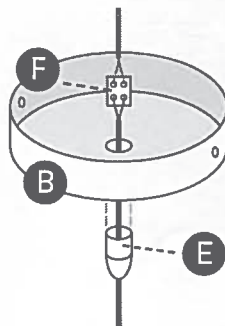


2b. Inkorten elektriciteitskabel:

- Trekontlasting (E) losdraaien van plafondplaat (B).
- Snoer losmaken bij kroonsteen (F).
- Gewenste lengte bepalen.
- Snoer afknippen, mantel aanstrippen, vervolgens de draden op een lengte van ongeveer 8 mm aanstrippen.
- Trekontlasting weer vastzetten.

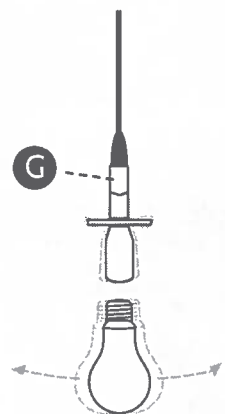


3. Electra aansluiten op de kroonsteen (F).

4. Plafondplaat (B) bevestigen aan de beugel door middel van de 2 inbusbouten aan de zijkant.

5. Lichtbron indraaien.

6. De lamp kan gesteld (recht gehangen) worden door middel van het verstelbare gewricht boven de lamphouder. Door het gewricht (G) tegengesteld naar de zijde die scheef hangt te verbuigen kan de lamp versteld worden.



ALGEMENE INFORMATIE

Exclusief lichtbron 

Fitting E27, max. 105W

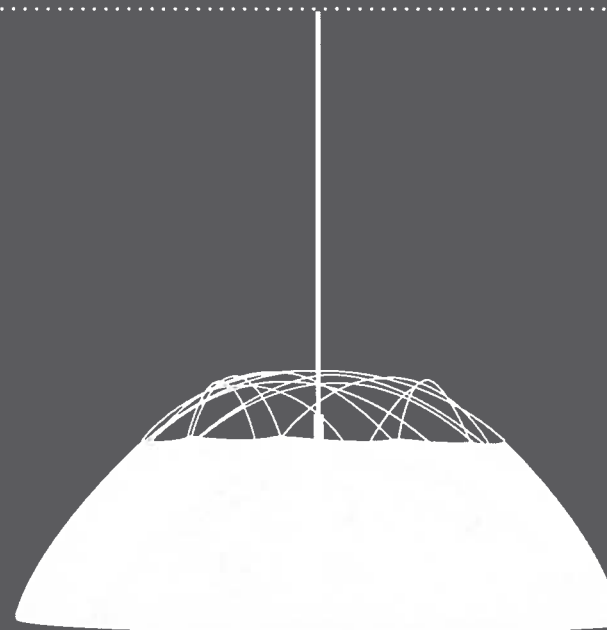
Alleen voor binnen gebruik, niet geschikt voor vochtige ruimtes.

Cruquiusweg 111 L
1019 AG Amsterdam, Holland
0031 20 691 81 61



info@hollandslight.eu
www.hollandslight.nl

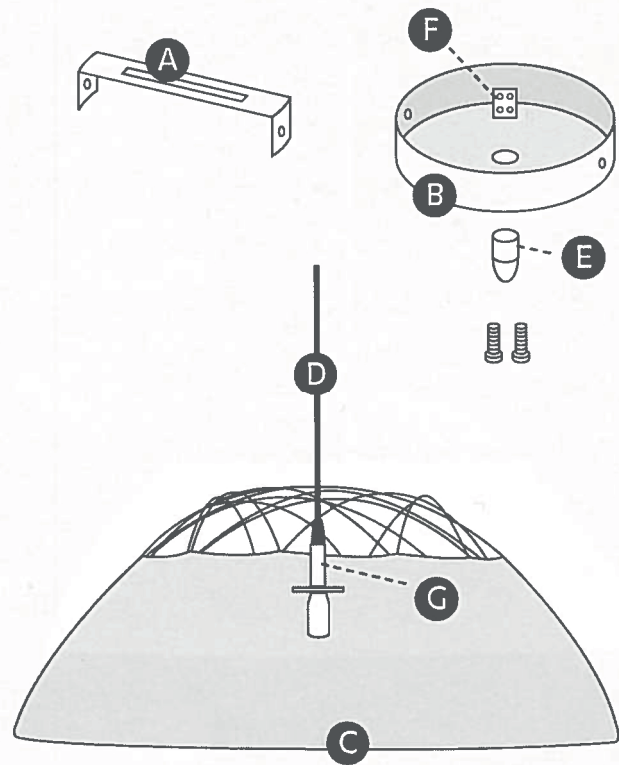
MONTAGE INSTRUCTIE



Glow

Design Marc de Groot, 2008

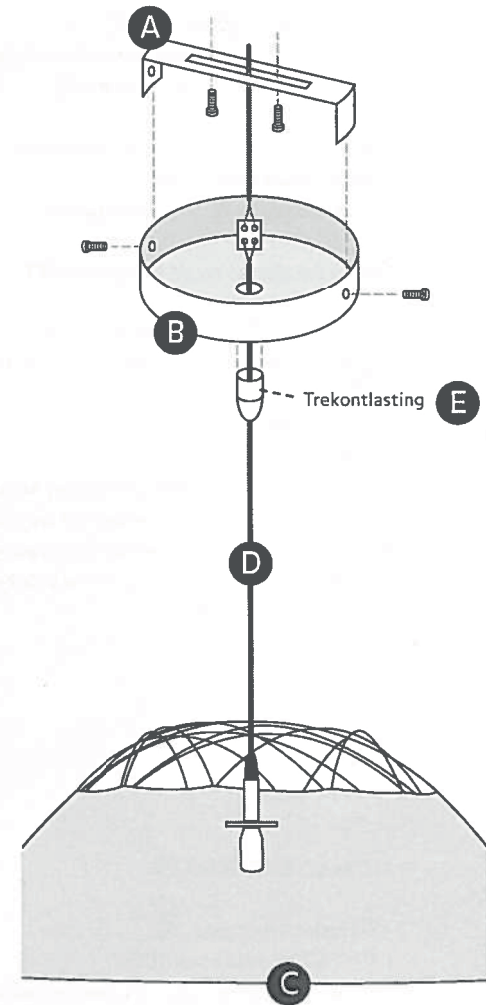

hollandslight



- A Beugel plafondmontage (exclusief schroeven)
- B Plafondplaat inclusief 2 inbusbouten
- C Lamphouder met verstelmechanisme en kap
- D Electriciteitskabel
- E Trekontlasting
- F Kroonsteen
- G Gewricht



Schakel de stroom altijd uit voordat met de installatie wordt begonnen.



1. Beugel (A) aan plafond bevestigen (montageschroeven niet bijgeleverd!)

2a. Hoogte van de lamp bepalen en electra kabel (D) eventueel inkorten. De standaard geleverde lengte is 180 cm.