

INSTALLATIEHANDLEIDING

|| MASSIVE ||



 LIGHTURE

"Where light meets nature."

STAP 1

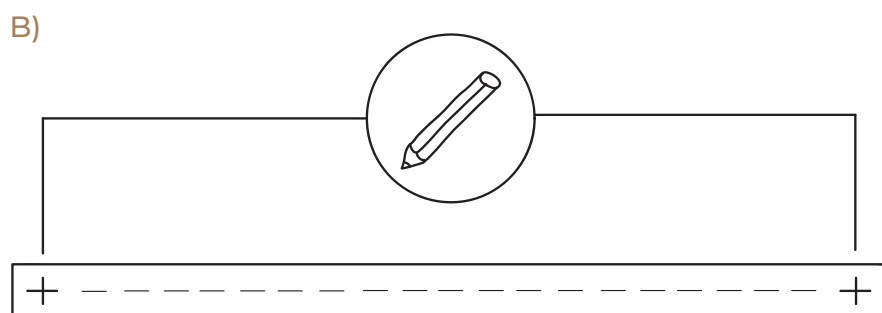
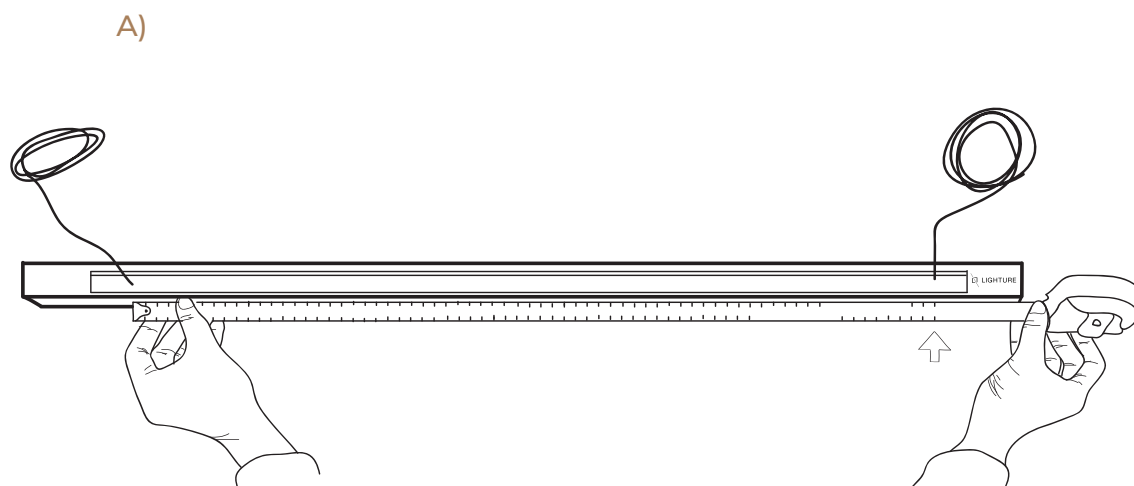
Schakel voordat je begint met de installatie de spanning van de bedrading!

STAP 2

Bepaal de juiste positie van de MASSIVE

A) Meet de afstand tussen de 2/3 ophangkabels.

B) Markeer deze op het plafond en boor de afgetekende gaten.



STAP 3

Plafondbevestiging

- A) Plaats de bijgeleverde pluggen in de gaten.
- B) Monteer onderdeel 1 op de aangegeven wijze aan het plafond.

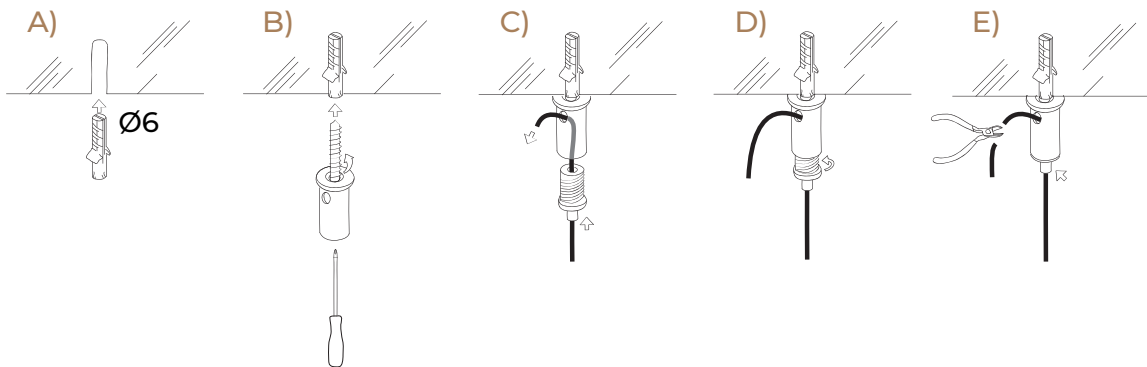
Vorbereiding ophangkabels

- C) Voer de ophangkabels door onderdeel twee. Zorg ervoor dat het schroefdraad naar boven gericht is.

Ophangen van de MASSIVE

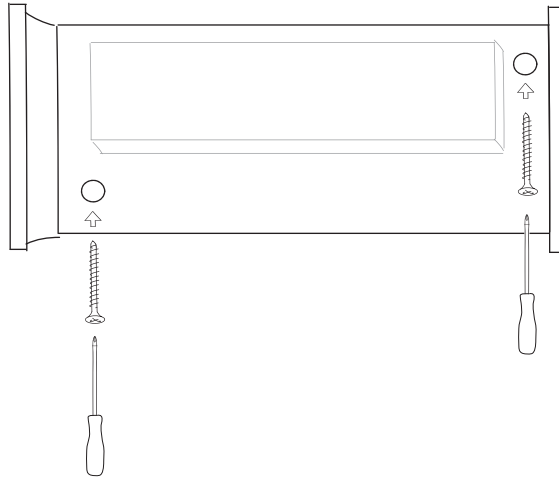
- D) Hang nu de MASSIVE op door de beide ophangkabels eerst door de plafondbus te halen, en vervolgens het schroefdraad in elkaar te draaien. Daarna kunt u eenvoudig de ophangkabel doorvoeren tot de gewenste hoogte.

- E) Wilt u hem laten zakken? Dit kan eenvoudig door het verstelbusje in te drukken. Als de lamp goed hangt kunt u het overtollige draad afknippen. Let op! Doe dit niet aan de kant van de voeding.



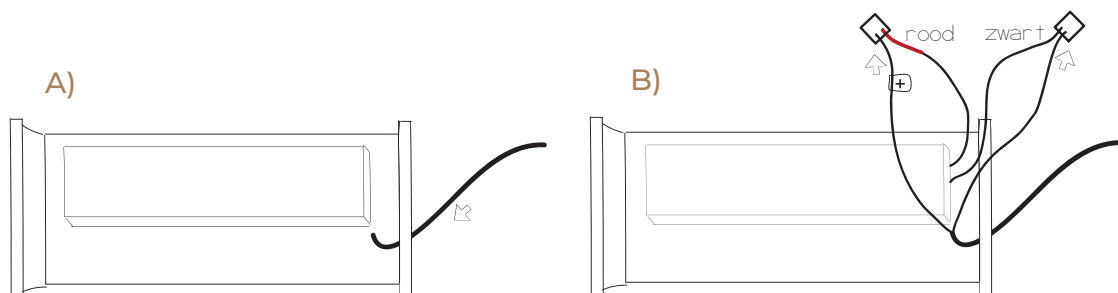
STAP**4****Plaatsen van de meegeleverde driverbox**

Bepaal of u de driverbox net naast de ophangkabel wilt plaatsen of op de centraaldoos. Bevestig de driverbox aan het plafond. In de driverbox zijn gaten gemaakt die synchroon lopen met de bevestiging van de driver. Zo kunt u met twee schroeven zowel de driver als de driverbox ophangen. De driverbox bevat een magneetsluiting en kunt u zonder extra gereedschap openen en sluiten.

**STAP****5****Bedrading lamp aansluiten**

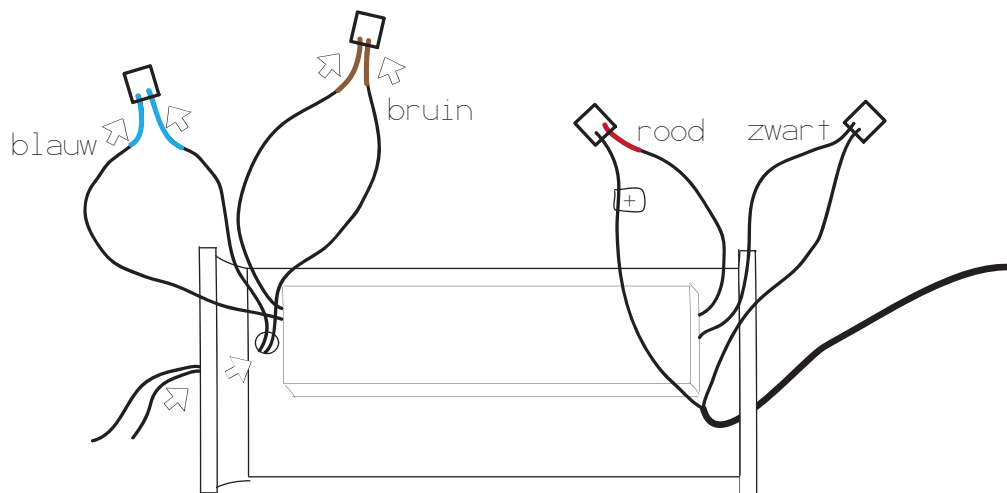
A) Voer de bedrading door de opening in de driverbox.

B) Sluit de bedrading aan zoals aangegeven op tekening. Rood(+) op rood (+) en blauw(-) op zwart (-). Het kan zijn dat dit al voor u gedaan is, dan is dat een meevaller! Het overtollige draad kunt u netjes oprollen in de driverbox.



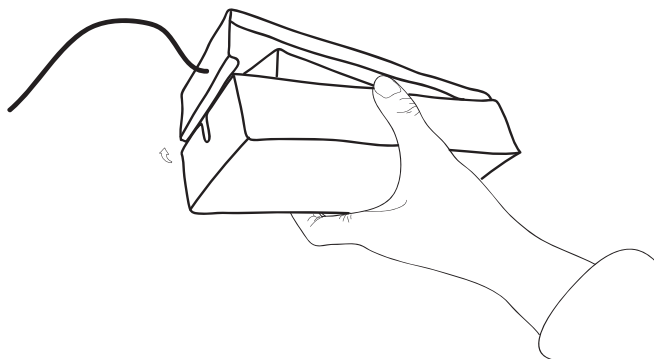
STAP**6****Bedrading op het netstroom aansluiten**

A) Sluit de bedrading aan op het netstroom zoals aangegeven op tekening. Blauw(-) op blauw (-) en bruin (+) op bruin (+)

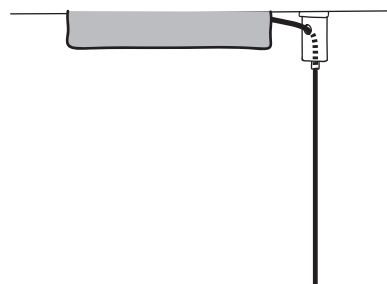
**STAP****7****Sluiten driverbox en netjes verwerken voedingskabel**

A) Als het aansluiten gereed is kan de driverbox gesloten worden.
B) Verwerk de voedingskabel vanuit de ophangbus netjes naar de driverbox. Waar nodig kan het overtollige draad in de driverbox worden geschoven.

A)



B)



STAP

8

Schakel de stroom in

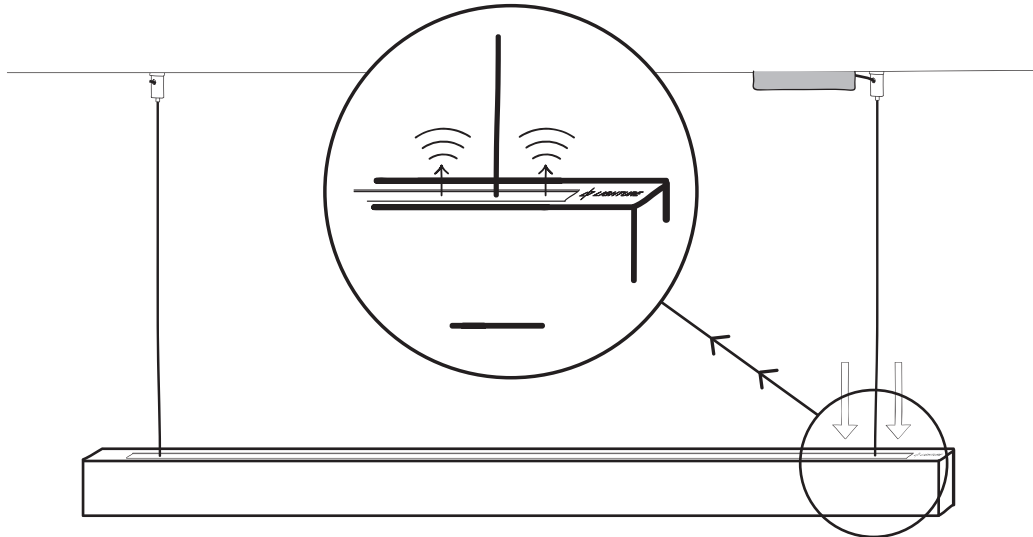
Gefeliciteerd! De montage is afgerond, het is nu tijd om te genieten van het resultaat.



STAP 9

Sensorbediening. Hoe werkt de sensor?

De pijlen geven de locatie van de sensor aan.
Naast de ophang-/voedingskabel aan de zijde van het logo.



Er zijn twee opties mogelijk:

- 1.) Één sensor voor de aansturing van zowel boven als onder. De sensor bevindt zich naast de voedingskabel aan de zijde van het logo.
- 2.) Twee sensoren, boven en onder kunt u apart schakelen. De sensoren bevinden zich aan beide kanten van de voedingskabel aan de zijde van het logo.

Functioneren van de sensor:

AAN/UIT) Swipe, op een hoogte van circa 1 tot 3cm, over de sensor en de lamp schakelt aan. Door opnieuw dezelfde beweging te maken schakelt de lamp uit.

DIMMEN) Bij het dimmen houdt u uw hand circa 5 seconden boven sensor, de lamp begint automatisch te dimmen. Wilt u de lamp weer feller laten branden? Dan haalt u even uw hand weg en herhaald bovenstaande instructies, de lamp begint dan minder fel te branden.