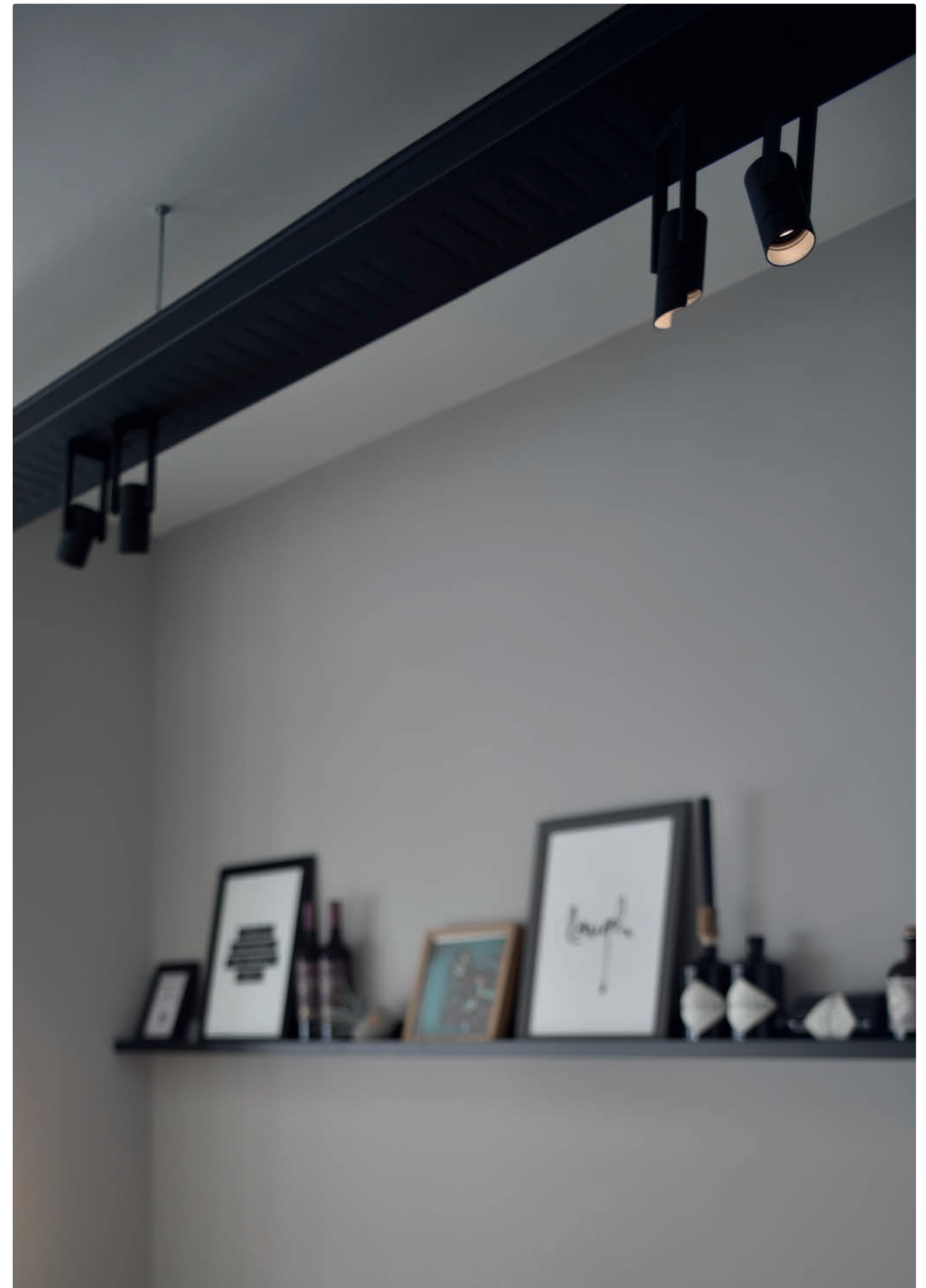
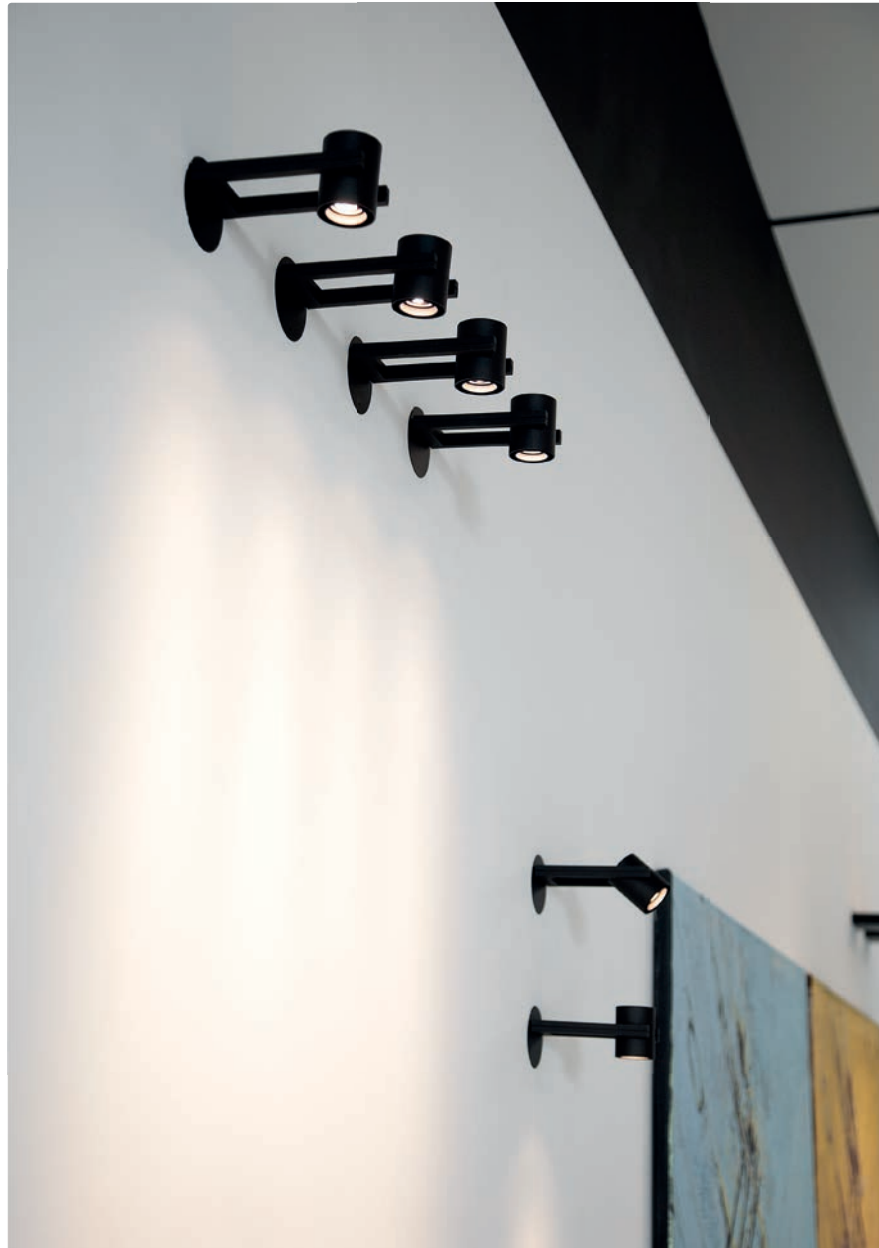


kreon diapason is volledig opnieuw specifiek voor LED-lichtbronnen ontworpen en speelt zeer flexibel in op de behoeften van uw project. Er zijn verschillende kleurtemperaturen en CRI-waarden beschikbaar en het lichteffect kan worden aangepast met diverse lenzen, antiverblindingsringen en de best presterende optica.







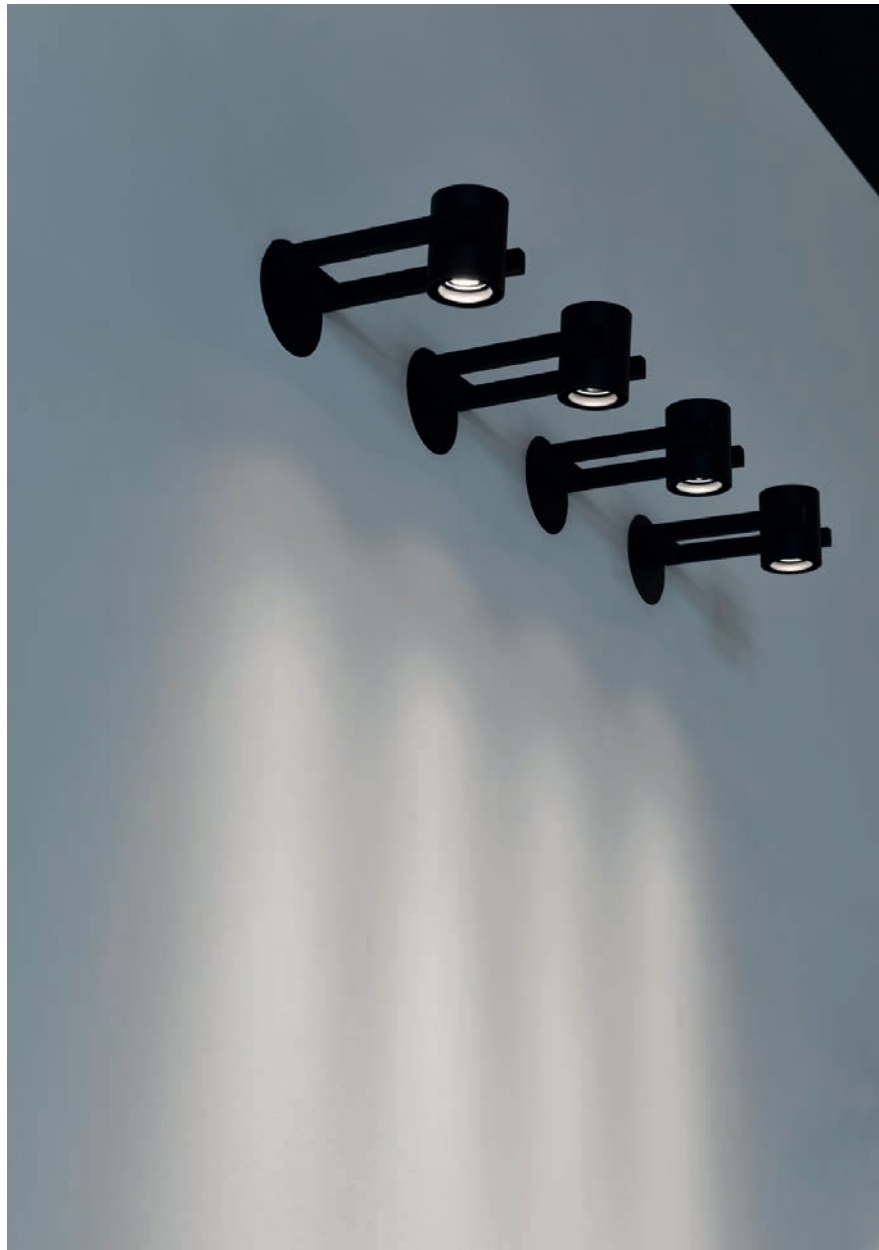




kreon diapason

De nieuwste kreon diapason is een eerbetoon aan het origineel: de eenvoudige, elegante vorm en aanpasbaarheid die van de kreon diapason een klassieker onder de spots maakten, blijven behouden, maar het product werd ontwikkeld voor LED-lampen van de hoogste kwaliteit en lensreflectoren. Zo zorgt de kreon diapason voor een optimale controle over het licht in een compacte behuizing.

kreon diapason is verkrijgbaar in drie maten in het zwart of het wit verkrijgbaar. De lichtregeling wordt vereenvoudigd door een keuze aan optische lenzen, kleurtemperaturen en kleurweergaven en kan als optie worden gecombineerd met cilindrische schaduwpetten voor een maximale lichtbeheersing. kreon diapason kan afzonderlijk worden gemonteerd in een randloze plasterkit, met een M10-nippel als 48V railspot of als opbouw op een driverbox.



diapason 40 M10, zwart

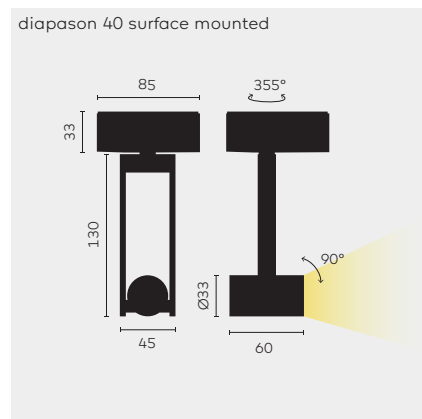
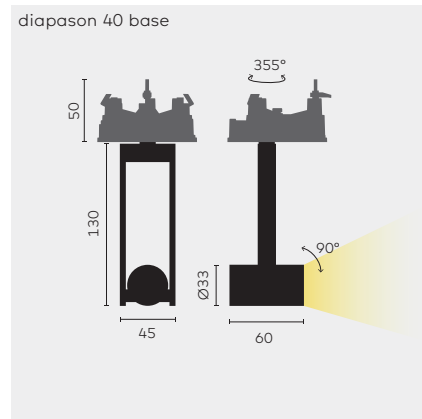
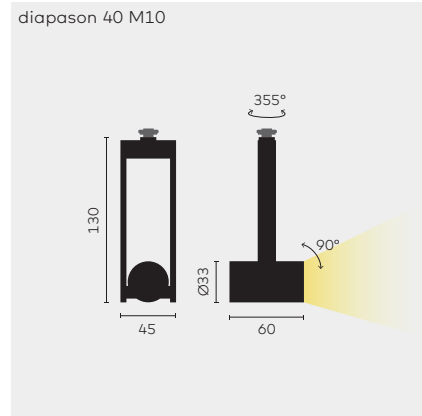


diapason 80 opbouw met ronde schaduwpet, wit



diapason 120 on-track, zwart

kreon diapason 40

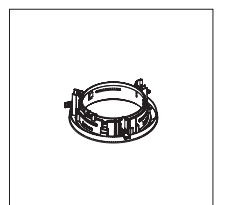


	Kleur	KR-code	Lichtbronnen	8027 2700K, CR80+	8030 3000K, CR80+	9027 2700K, CR90+	9030 3000K, CR90+	SP Spot (10°)	FL Flood (24°)	WFL Wide flood (46°)	Noodzakelijke accessoires	Optionele accessoires
diapason 40 M10	○	KR906601	①	●	●	●	●	●	●	●		■
	●	KR906602	①	●	●	●	●	●	●	●		■
diapason 40 base	○	KR906611	①	●	●	●	●	●	●	●	■	■
	●	KR906612	①	●	●	●	●	●	●	●	■	■
diapason 40 surface mounted	○	KR906651	①	●	●	●	●	●	●	●		■
	●	KR906652	①	●	●	●	●	●	●	●		■
■ Noodzakelijke accessoires												
Pleisterplaat voor diapason 40 base												
		KR717104		Pleisterplaat, zonder schaduwvoeg, randloos ⌀ 102								
		KR717108		Pleisterplaat, met schaduwvoeg, randloos ⌀ 102								
	○	KR717021		Pleisterplaat met rand, wit ⌀ 90								
	●	KR717022		Pleisterplaat met rand, zwart ⌀ 90								
■ Optionele accessoires												
Driver												
		KR772024		LED driver, 700mA, ON/OFF, 20W								
		KR772232		LED driver, 700mA, 1-10V, 20W								
		KR772134		LED driver, 700mA, DALI, 20W								

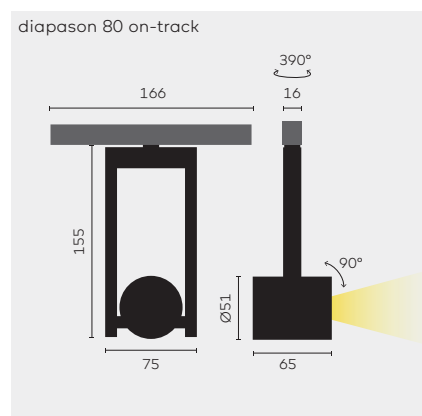
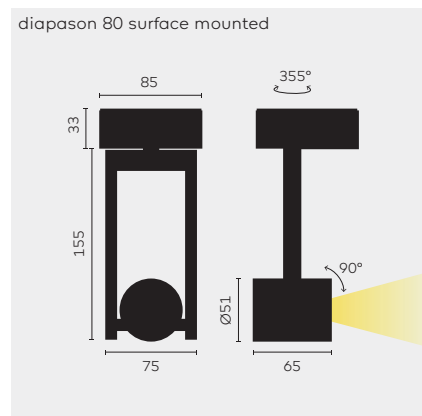
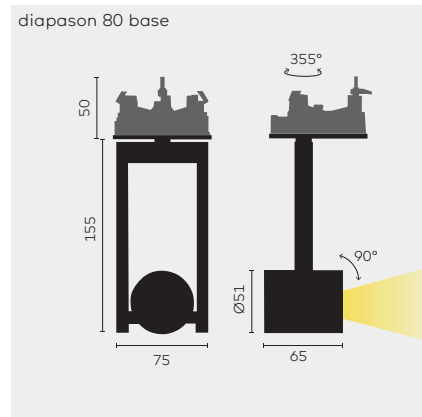
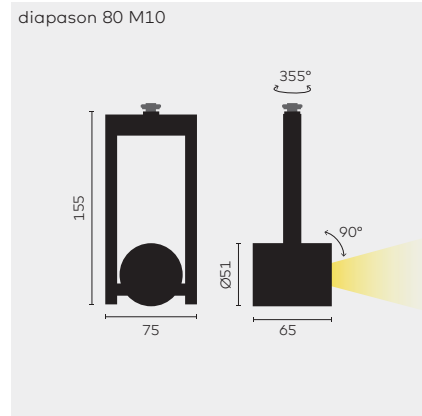
	CRI	Kleurtemp.	Wattage	Stuurstroom	Toestel lumen
① LED	CR180+	2700K/3000K	2W	700mA	141lm
	CR190+	2700K/3000K	2W	700mA	109lm

OPMERKINGEN
Driver exclusief.
◆ IP40

Pleisterplaat



kreon diapason 80



	Kleur	KR-code	Lichtbronnen	8027 2700K, CR80+	8030 3000K, CR80+	9027 2700K, CR90+	9030 3000K, CR90+	SP Spot (20°)	FL Flood (30°)	WFL Wide flood (40°)	SW Schakelaar ON/OFF	VD 1-10V dimming	DD DALI dimming	Noodzakelijke accessoires	Optionele accessoires
diapason 80 M10	○	KR916601	①	●	●	●	●	●	●	●				■	
	●	KR916602	①	●	●	●	●	●	●	●				■	
diapason 80 base	○	KR916611	①	●	●	●	●	●	●	●				■	■
	●	KR916612	①	●	●	●	●	●	●	●				■	■
diapason 80 surface mounted	○	KR916651	①	●	●	●	●	●	●	●				■	
	●	KR916652	①	●	●	●	●	●	●	●				■	
diapason 80 on-track ①	○	KR916621	②	●	●	●	●	●	●	●	●	●	●	■	■
	●	KR916622	②	●	●	●	●	●	●	●	●	●	●	■	■

■ Noodzakelijke accessoires

Pleisterplaat voor diapason 80 base

○	KR717104	Pleisterplaat, zonder schaduwvoeg, randloos ∅ 102
●	KR717108	Pleisterplaat, met schaduwvoeg, randloos ∅ 102
○	KR717021	Pleisterplaat met rand, wit ∅ 90
●	KR717022	Pleisterplaat met rand, zwart ∅ 90

■ Optionele accessoires

Schaduwpet

○	KR706721	Rechte schaduwpet, wit (H 30)
●	KR706722	Rechte schaduwpet, zwart (H 30)
○	KR706731	Ronde schaduwpet, wit (H 54)
●	KR706732	Ronde schaduwpet, zwart (H 54)

Louvres en lenzen ②

	KR706070	Anti-verblindingslouvre
	KR706270	Egalisatielens

Driver

	KR772024	LED driver, 500mA, ON/OFF, 20W
	KR772232	LED driver, 500mA, 1-10V, 20W
	KR772126	LED driver, 500mA, DALI, 18W

Laag voltage railsysteem

Zie pagina 488

	CRI	Kleurtemp.	Voltage	Wattage	Stuurstroom	Toestel lumen
① LED	CRI80+	2700K/3000K		5,7W	500mA	557lm
	CRI90+	2700K/3000K		5,7W	500mA	428lm
② LED	CRI80+	2700K/3000K	48V	5,7W		557lm
	CRI90+	2700K/3000K	48V	5,7W		428lm

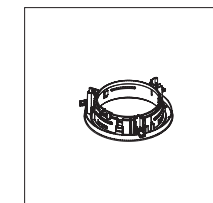
OPMERKINGEN

① Gebruik in combinatie met een 48V laag voltage railsysteem (zie pagina 488).

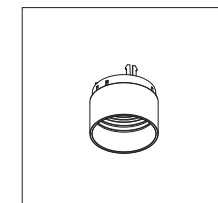
② Enkel in combinatie met een schaduwpet. Max. 2 accessoires.

Driver exclusief.
◆ IP40

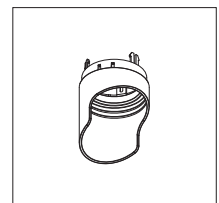
Pleisterplaat



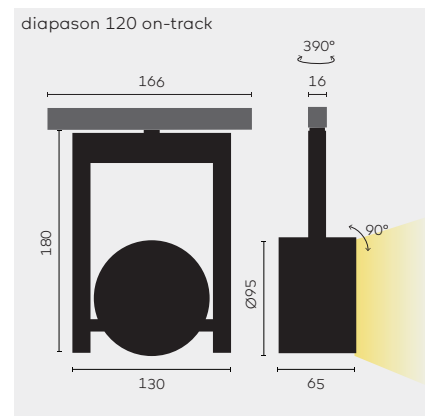
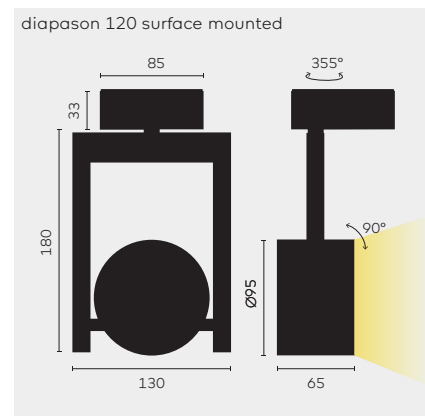
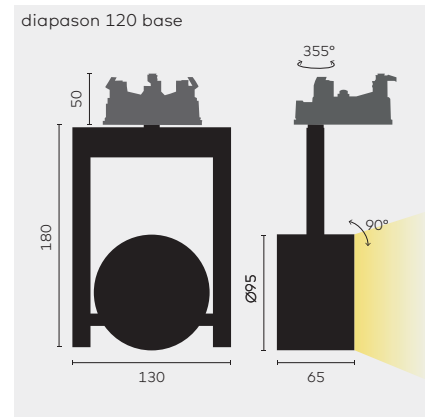
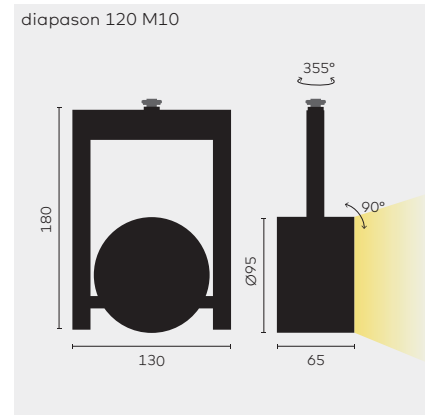
Rechte schaduwpet



Ronde schaduwpet



kreon diapason 120



	Kleur	KR-code	Lichtbronnen	8327 2700K, CR83	8330 3000K, CR83	9827 2700K, CR98	9830 3000K, CR98	SP Spot (12°)	FL Flood (24°)	WFL Wide flood (38°)	SW Schakelbaar ON/OFF	VD 1-10V dimming	DD DALI dimming	Noodzakelijke accessoires	Optionele accessoires
diapason 120 M10	○	KR926601	①	●	●	●	●	●	●	●				■	
	●	KR926602	①	●	●	●	●	●	●	●				■	
diapason 120 base	○	KR926611	①	●	●	●	●	●	●	●				■	■
	●	KR926612	①	●	●	●	●	●	●	●				■	■
diapason 120 surface mounted	○	KR926651	①	●	●	●	●	●	●	●				■	
	●	KR926652	①	●	●	●	●	●	●	●				■	
diapason 120 on-track ①	○	KR926621	②	●	●	●	●	●	●	●	●	●	●	■	■
	●	KR926622	②	●	●	●	●	●	●	●	●	●	●	■	■

■ Noodzakelijke accessoires

Pleisterplaat voor diapason 120 base

○	KR717104	Pleisterplaat, zonder schaduwvoeg, randloos ∅ 102
○	KR717108	Pleisterplaat, met schaduwvoeg, randloos ∅ 102
○	KR717021	Pleisterplaat met rand, wit ∅ 90
●	KR717022	Pleisterplaat met rand, zwart ∅ 90

■ Optionele accessoires

Schaduwpet

○	KR706821	Rechte schaduwpet, wit (H 40)
●	KR706822	Rechte schaduwpet, zwart (H 40)
○	KR706831	Ronde schaduwpet, wit (H 90)
●	KR706832	Ronde schaduwpet, zwart (H 90)

Louvres en lenzen ②

	KR706080	Anti-verblindingslouvre
	KR706180	Sculpteerlens
	KR706280	Egalisatielens

Driver

	KR772030	LED driver, 700mA, ON/OFF, 33W
	KR772232	LED driver, 700mA, 1-10V, 20W
	KR772233	LED driver, 700mA, DALI, 27W

Laag voltage railsysteem

Zie pagina 488

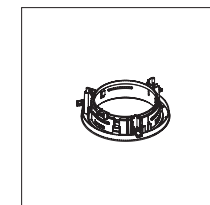
		CRI	Kleurtemp.	Voltage	Wattage	Stuurstroom	Toestel lumen
①	LED	SP	CRI83	2700K/3000K	19,5W	700mA	1185lm
			CRI98	2700K/3000K	19,5W	700mA	939lm
	FL & WFL	CRI83	2700K/3000K	16,5W	700mA	1761lm	
		CRI98	2700K/3000K	19,9W	700mA	1794lm	
②	LED	SP	CRI83	2700K/3000K	48V 19,5W	700mA	1185lm
			CRI98	2700K/3000K	48V 19,5W	700mA	939lm
	FL & WFL	CRI83	2700K/3000K	48V 16,5W	700mA	1761lm	
		CRI98	2700K/3000K	48V 19,9W	700mA	1794lm	

OPMERKINGEN

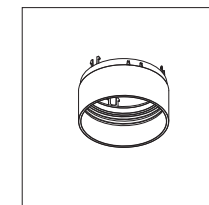
- ① Gebruik in combinatie met een 48V laag voltage railsysteem (zie pagina 488).
- ② Enkel in combinatie met een schaduwpet. Max. 2 accessoires.

Driver exclusief
◆ IP40

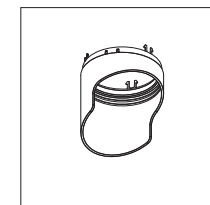
Pleisterplaat



Rechte schaduwpet

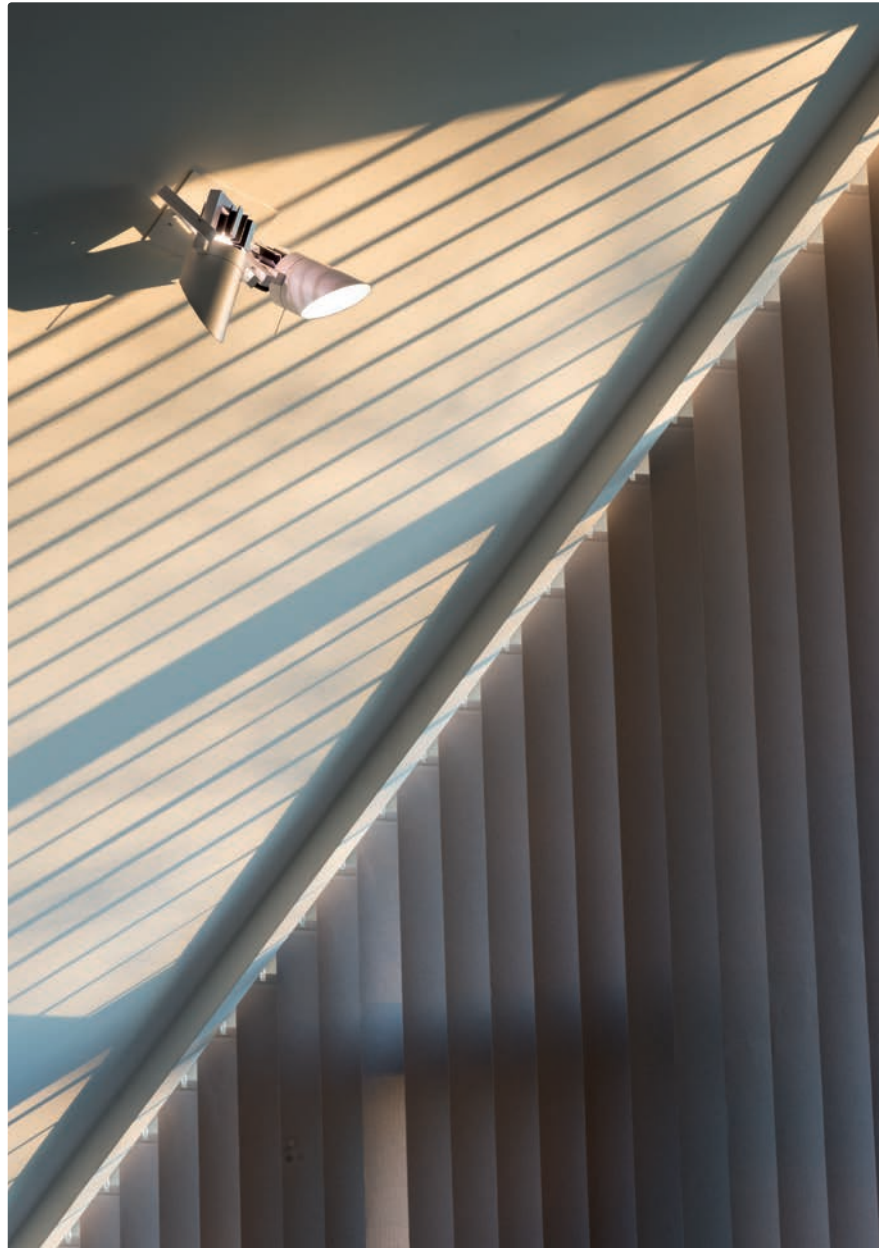


Ronde schaduwpet



kreon diapason

kreon diapason is een van de meest iconische armaturen van kreon. Het belichaamt het pure kreon-design en is het perfecte voorbeeld van een elementair verlichtingstoestel, waardoor de architectuur een tijdloos karakter krijgt. De eerste generatie kreon diapason is uitgebreid met ledlampen en retrofit ledlampen. kreon diapason is verkrijgbaar in twee maten, met keuze uit zwart- of witgeschilderde afwerking. Optioneel kunnen cilindrische antiverblidskappen worden toegevoegd om de lichtbron volledig te verbergen. kreon diapason is verkrijgbaar voor directe montage op het oppervlak, voor montage op een trackstelsel of voor bevestiging met een M10 nippel.



diapason AR111, wit



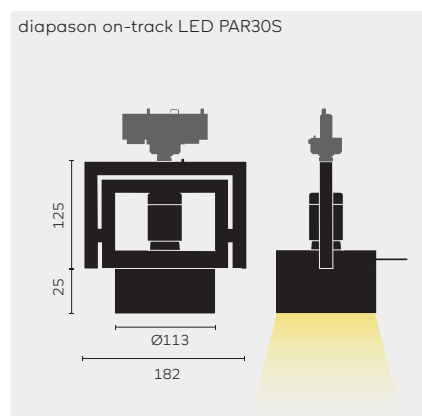
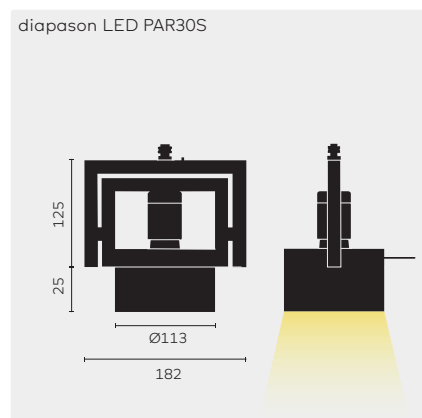
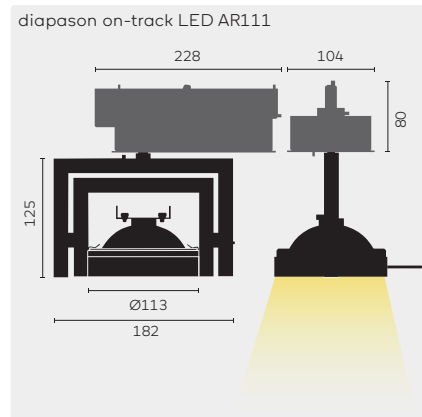
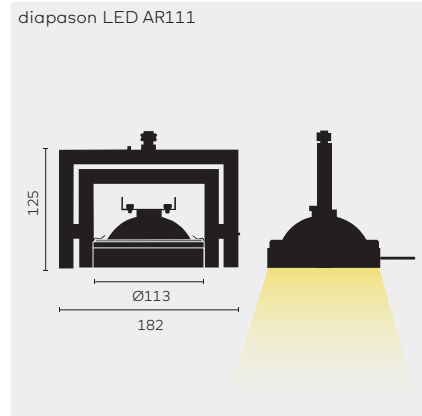
diapason PAR30 on-track, zwart



small diapason LED, zwart



small diapason PAR16 on-track, wit



diapason LED AR111
Driver: excl.
Lampvoet: G53, lamp: excl. ⚡

diapason on-track LED AR111 voor Soraa AR111 ①②
Driver: 230V electr. incl.
Lampvoet: G53, lamp: excl.

diapason LED PAR30S
Schaduwpet, recht H50: incl.
Lampvoet: E27, lamp: excl. ⚡

diapason on-track LED PAR30S ①②
Schaduwpet, recht H50: incl.
Lampvoet: E27, lamp: excl. ⚡

■ Optionele accessoires

Lampen LED AR111 ④

Base (niet voor diapason on-track)

Schaduwpet

Transfobox / louvres en lenzen

3-fasen rail

Kleur
KR-code
Lichtbronnen
SW Schakelbaar ON/OFF ③
VD 1-10V dimming ②
DD DALI dimming ②
Optionele accessoires

○	KR976111	①					
●	KR976112	①					
○	KR926151	②	●	●	●		
●	KR926152	②	●	●	●		
○	KR976131	③					
●	KR976132	③					
○	KR926131	③					
●	KR926132	③					

KR460061 LED AR111 van Soraa, G53, 2700K, CRI95, 18,5W, 12 Vac, 25°, 930lm

KR460060 LED AR111 van Soraa, G53, 3000K, CRI95, 18,5W, 12 Vac, 25°, 1000lm

○	KR776001	Ronde basis, wit
○	KR776011	Vierkante basis, wit
●	KR776002	Ronde basis, zwart
●	KR776012	Vierkante basis, zwart

○	KR716431	Schuin, wit H150
●	KR716432	Schuin, zwart H150
○	KR716511	Recht, wit H50
●	KR716512	Recht, zwart H50
○	KR716521	Recht, wit H90
●	KR716522	Recht, zwart H90

Zie pagina 342

Zie pagina 484

wattage

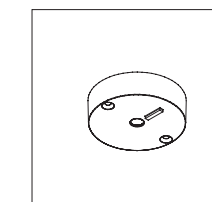
①	LED AR111	constante spanning of constante stroomlampen	max. 20W
②	Soraa LED AR111	12V constante spanning 12 Vac	max. 20W
③	LED PAR 30S	230V	max. 20W

OPMERKINGEN

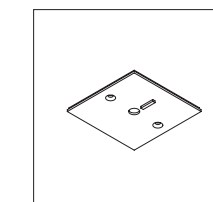
- ① kreon on-track moet gecombineerd worden met een 3 fasen railsysteem (zie pagina 484).
- ② Gebruik in combinatie met een 3-fasen railsysteem en databus kanalen voor dimmen.
- ③ Trailing edge dimbaar, dimkwaliteit hangt af van de gebruikte dimmer.
- ④ Andere types beschikbaar.

IP40

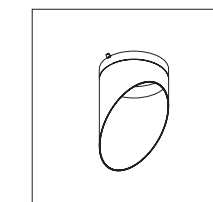
Ronde basis



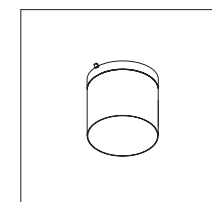
Vierkante basis



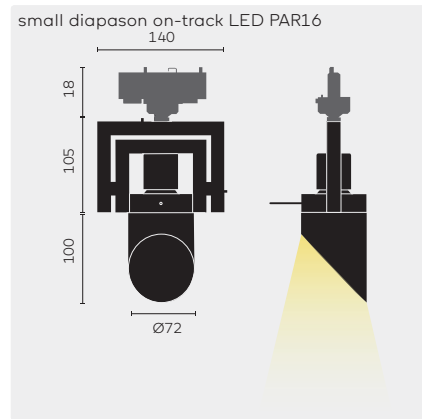
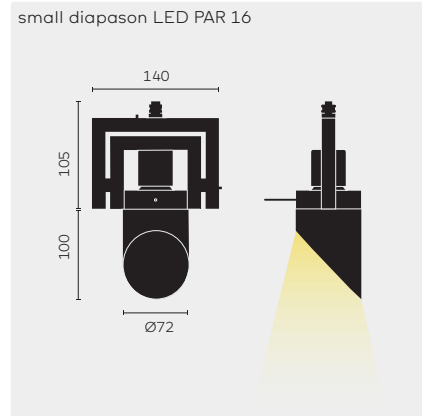
Schuine schaduwpet





Rechte schaduwpet



kreon small diapason



 **small diapason LED PAR16**
Schaduwpet, schuin H100: incl.
Lampvoet: GZ10/GU10, lamp: excl.

 **small diapason on-track LED PAR16 ①**
Schaduwpet, schuin H100: incl.
Lampvoet: GZ10/GU10, lamp: excl.

■ Optionele accessoires

Lampen LED PAR16 ②

Base (niet voor small diapason on-track)

Schaduwpet

Transfobox / louvres en lenzen

3-fasen rail

Kleur
KR-code
Lichtbronnen
Optionele accessoires

○	<u>KR976161</u>	①	■
●	<u>KR976162</u>	①	■
○	<u>KR926161</u>	①	■
●	<u>KR926162</u>	①	■

KR460249 LED PAR16 van Soraa, GU10, 2700K, CRI95, 9W, 25°, 465lm

○ KR776001 Rond, wit

○ KR776011 Vierkant, wit

● KR776002 Rond, zwart

● KR776012 Vierkant, zwart

○ KR706521 Recht, wit H60

● KR706522 Recht, zwart H60

Zie pagina 342

Zie pagina 484

Voltage Wattage

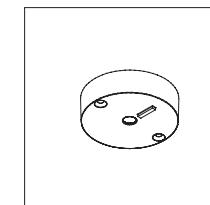
① LED PAR16, lampvoet GZ10/GU10 230V max. 15W

OPMERKINGEN

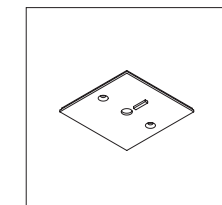
① on-track moet gecombineerd worden met een 3 fasen railsysteem (zie pagina 484).
② Andere types beschikbaar.

IP40

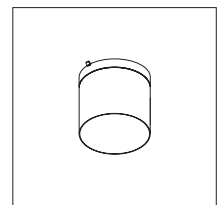
Ronde basis



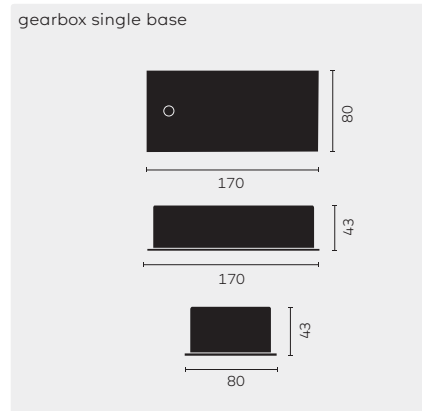
Vierkante basis



Rechte schaduwpet



kreon diapason accessoires



■ Optionele accessoires

Transfobox diapason LED AR111 ① ②
 Voor Soraa AR11 12V lampen, max 20W
Driver: incl., 230V

Louvres en lenzen diapason (ø110)

Dichroische filters diapason (ø110)

Louvres en lenzen small diapason LED PAR16 (ø68)

SW
Schakelbaar ON/OFF

- | | | | |
|---|--------------------------|---|-------------------------------------|
| ○ | KR996111 | ● | Transfobox single basis, 20W, wit |
| ● | KR996112 | ● | Transfobox single basis, 20W, zwart |

[KR716200](#) Egalisatielens

[KR716473](#) Anti-verblindingslouvre

[KR716316](#) Rood

[KR716326](#) Paars

[KR716336](#) Blauw

[KR706200](#) Egalisatielens

[KR706473](#) Anti-verblindingslouvre

OPMERKINGEN

- ① De transfobox kan op- of ingebouwd worden.
- ② De compatibiliteit tussen de LED lamp en de VSA is onderhevig aan wijzigingen.