

kreon holon is een reeks cilindervormige opbouwspots die gekenmerkt wordt door de diepliggende LED die subtiel aanwezig is zonder te verblinden. Dit gamma is ontworpen voor gebruik met de beste LED-lampen en optica en is een doeltreffende oplossing voor het uitlichten van objecten of het verfraaien van ruimtes. Met een keuze uit directionele en vaste spots biedt kreon holon een discrete en toch functionele oplossing voor algemene of accentverlichting in de architectuur. Met zwarte afwerking voor een dramatisch contrast met het plafond of witte afwerking voor een meer harmonieuze integratie.

kreon holon directional is een spot die 360° kan worden gedraaid en 90° kan worden gekanteld. In combinatie met de keuze van de spot, de flood en brede flood-TIR-reflector beschikt u over een zeer veelzijdig hulpmiddel voor accentverlichting.

kreon holon fixed is de perfecte oplossing voor algemene verlichting van ruimtes die geen verstelbare armatuurkop vereisen.

kreon holon 40 directional en kreon holon 40 fixed zijn geschikt voor zowel inbouw- als opbouwmontage.











kreon holon

kreon holon directional is een inbouw-, opbouw- of railspot die 360° kan worden gedraaid en 90° kan worden gekanteld. In combinatie met spot, flood of brede flood-TIR-reflectoren beschikt men over een zeer veelzijdig middel voor accentverlichting.

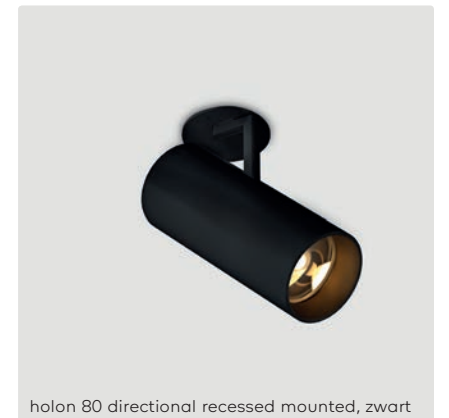
kreon holon fixed is de perfecte oplossing voor algemene verlichting en bevat een spiegelreflector boven de zwarte of witte interne louver, geoptimaliseerd om licht te werpen op horizontale oppervlakken of dramatische schelpeffecten te creëren op verticale oppervlakken.



holon 40 directional surface mounted, zwart



holon 40 fixed, wit

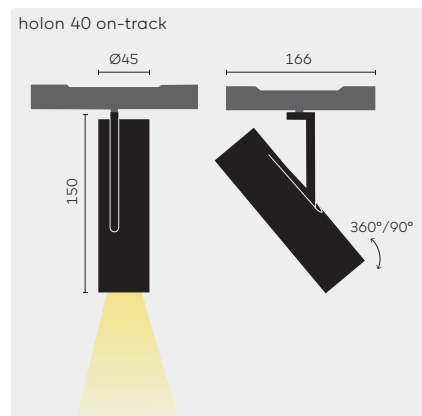
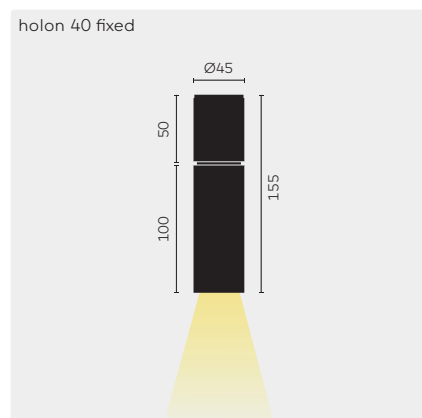
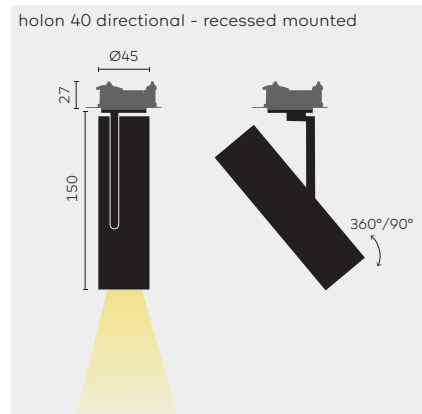
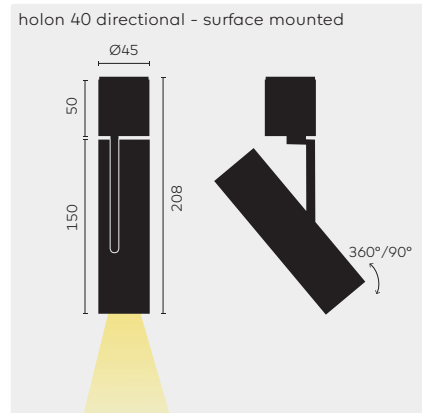


holon 80 directional recessed mounted, zwart



holon 80 on-track, wit

kreon holon 40



	Kleur	KR-code	Lichtbronnen	8027 2700K, CR80+	8030 3000K, CR80+	9027 2700K, CR90+	9030 3000K, CR90+	SP Spot (20°)	FL Flood (30°)	WFL Wide flood (40°)	SW Schakelbaar ON/OFF	VD 1-10V dimming	DD DALI dimming	Noodzakelijke accessoires	Optionele accessoires
holon 40 directional surface mounted	○	KR962301	①	●	●	●	●	●	●	●				■	
	●	KR962302	①	●	●	●	●	●	●	●				■	
holon 40 directional recessed mounted	○	KR962311	①	●	●	●	●	●	●	●				■	■
	●	KR962312	①	●	●	●	●	●	●	●				■	■
holon 40 fixed	○	KR962701	①	●	●	●	●	●	●	●					■
	●	KR962702	①	●	●	●	●	●	●	●					■
holon 40 on-Track ⌀	○	KR962611	②	●	●	●	●	●	●	●	●	●	●		■
	●	KR962612	②	●	●	●	●	●	●	●	●	●	●		■

■ Noodzakelijke accessoires

Pleisterplaat [KR707104](#) Pleisterplaat holon 40 directional recessed mounted

■ Optionele accessoires

Driver [KR762900](#) LED driver, 700mA, ON/OFF, 25W ①

[KR762902](#) LED driver, 700mA, 1-10V, 25W ①

Installatieplaat [KR762501](#) Installatieplaat, wit

[KR762502](#) Installatieplaat, zwart

Lenzen en louvres [KR762000](#) Anti-verblindingslouvre

[KR762100](#) Sculpteerlens

[KR762200](#) Egalisatielens

48V railsysteem Zie pagina 488

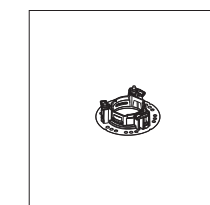
		CRI	Kleurtemp.	Voltage	Wattage	Stuurstroom	Toestel lumen
①	LED	CR180+	2700K/3000K		8,4W	700mA	721lm
		CR190+	2700K/3000K		8,4W	700mA	558lm
②	LED	CR180+	2700K/3000K	48V	8,4W		721lm
		CR190+	2700K/3000K	48V	8,4W		558lm

OPMERKINGEN

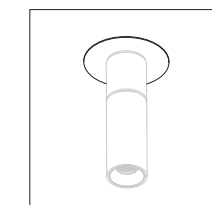
- ① Driver past door het installatie gat van de kreon holon 40 directional, recessed mounted. Minimale instalatiediepte is 180mm. Andere dimbare types van drivers moeten op afstand geplaatst worden.
- ② Gebruik in combinatie met een 48V railsysteem (zie pagina 488).

Driver exclusief.
⊕ IP40

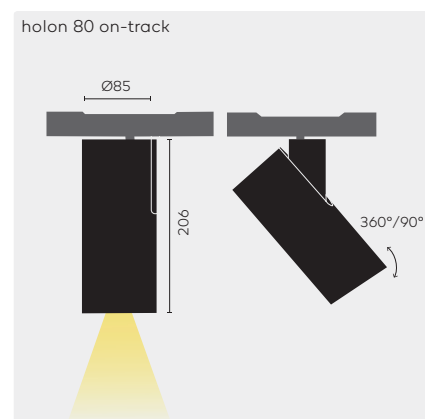
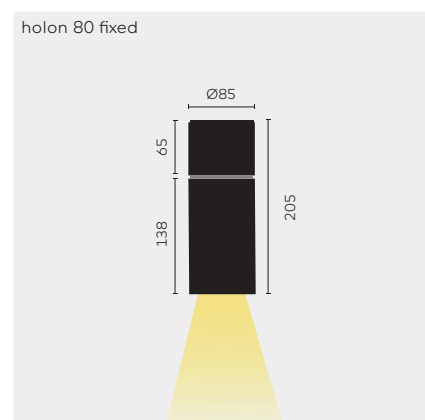
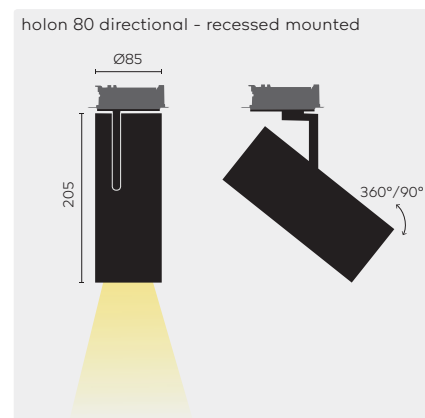
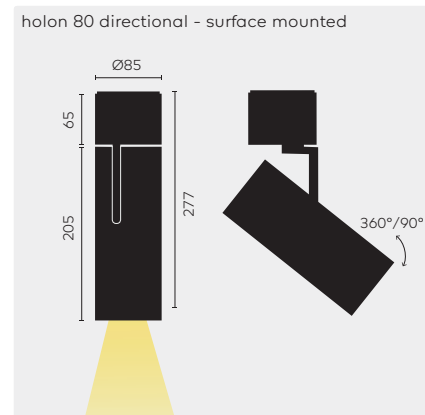
Pleisterplaat



Installatieplaat



kreon holon 80



	Kleur	KR-code	Lichtbronnen	8327 2700K, CR83	8330 3000K, CR83	8340 4000K, CR83	9827 2700K, CR98	9830 3000K, CR98	9840 4000K, CR98	SP Spot (14°)	FL Flood (30°)	WFL Wide flood (38°)	SM Schakelbaar on/off	VD 1-10V dimming	DD DALI dimming	Noodzakelijke accessoires	Optionele accessoires
holon 80 directional surface mounted Driver: incl.	○	KR962221	①	●	●	●	●	●	●	●	●	●	●	●	●		■
	●	KR962222	①	●	●	●	●	●	●	●	●	●	●	●	●		■
holon 80 directional recessed mounted Driver: excl. ♦	○	KR962431	②	●	●	●	●	●	●	●	●	●				■	■
	●	KR962432	②	●	●	●	●	●	●	●	●	●				■	■
holon 80 fixed Driver: incl.	○	KR962821	①	●	●	●	●	●	●	●	●	●	●	●	●		■
	●	KR962822	①	●	●	●	●	●	●	●	●	●	●	●	●		■
holon 80 fixed Driver: excl. ♦	○	KR962631	②	●	●	●	●	●	●	●	●	●					■
	●	KR962632	②	●	●	●	●	●	●	●	●	●					■
holon 80 fixed LED PAR16 Lamp: excl.	○	KR962731	③														
	●	KR962732	③														
holon 80 on-track Ø	○	KR962241	①	●	●	●	●	●	●	●	●	●	●	●	●		■
	●	KR962242	①	●	●	●	●	●	●	●	●	●	●	●	●		■

■ Noodzakelijke accessoires

Pleisterplaat	KR717104	Pleisterplaat, zonder schaduwvoeg, randloos, voor holon 80 directional recessed mounted Ø102
	KR717108	Pleisterplaat, met schaduwvoeg, randloos, voor holon 80 directional recessed mounted Ø102

■ Optionele accessoires

Lenzen en louvres ①	KR762002	Anti-verblindingslouvre
	KR726100	Sculpteerlens
	KR726200	Egalisatielens
Driver	KR772140	LED driver, 1050mA, ON/OFF, 36W
	KR772142	LED driver, 1050mA, 1-10V, 39W
	KR772143	LED driver, 1050mA, DALI, 35W
3~fasen rail	Zie pagina 484	

	CRI	Kleurtemp.	Voltage	Wattage	Stuurstroom	Toestel lumen
① LED	SP	CR183	2700K/3000K/4000K	230V	15,6W	1067lm
		CR198	2700K/3000K/4000K	230V	15,6W	763lm
FL & WFL	CR183	2700K/3000K/4000K	230V	15,2W		1610lm
	CR198	2700K/3000K/4000K	230V	12,9W		1127lm
② LED	SP	CR183	2700K/3000K/4000K	30,2W	1050mA	1641lm
		CR198	2700K/3000K/4000K	29,5W	1050mA	1280lm
FL & WFL	CR183	2700K/3000K/4000K	25,7W	1050mA		2415lm
	CR198	2700K/3000K/4000K	20W	1050mA		1610lm
③ LED PAR16	lampvoet GZ10/GU10		230V max. 50W			

OPMERKINGEN

- ① Slechts één accessoire mogelijk.
- ② Gebruik in combinatie met een 3 fasen railsysteem. Voor dimopties, neem contact op met uw commerciële vertegenwoordiger van kreon of een van de kantoren van kreon.

IP40

Pleisterplaat

