

kreon prologe genereert licht binnen discrete, eenvoudige architecturale volumes. Het basis-concept van deze productfamilie is licht te "vatten" in een kleine opbouwdoos. Het standaard toestel is gemaakt van staal, afgewerkt met witte of zwarte poederlak.

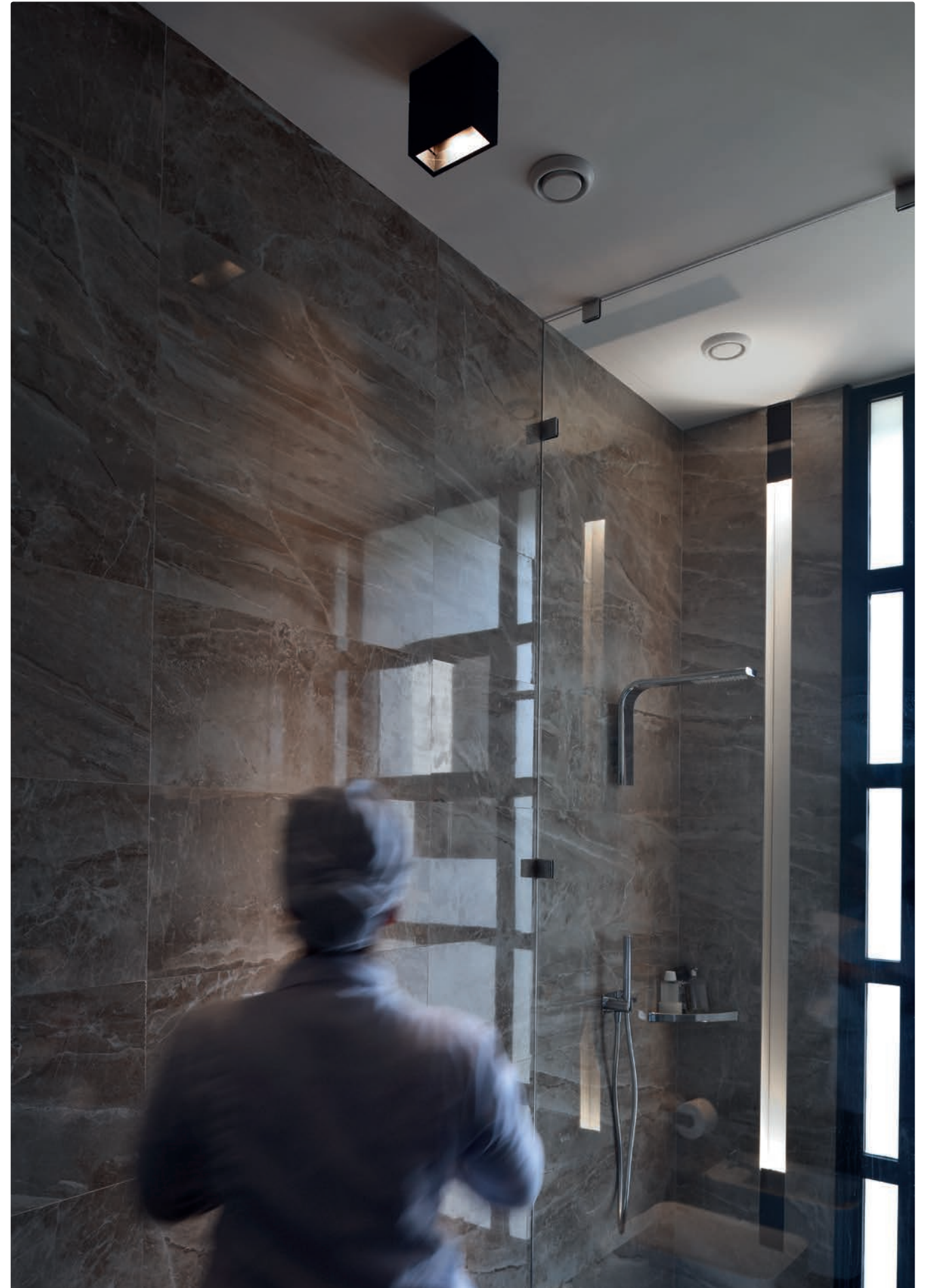
kreon prologe in-line licht krijgt massa, vorm en diepte. Met behulp van geprefabriceerde aluminium profielen, kunnen openingen gemaakt worden in bepleisterde oppervlakten waarin de lichtelementen verzonken zijn. kreon prologe in-dolma elementen steken lichtjes uit het ingebouwde geanodiseerde aluminium profiel waarbij het plafond tot een flexibel en functioneel landschap kan gemaakt worden. De op maat gemaakte profielen zijn steeds voorbekabeld en worden volgens uw lichtontwerp gerealiseerd. Het toestel wordt afgewerkt met een zwarte of witte poederlak.











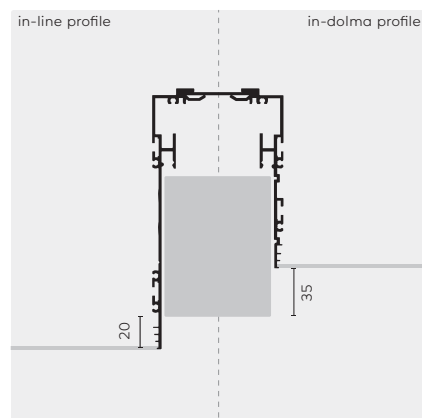
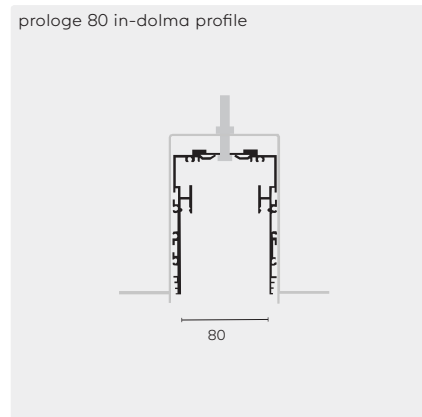
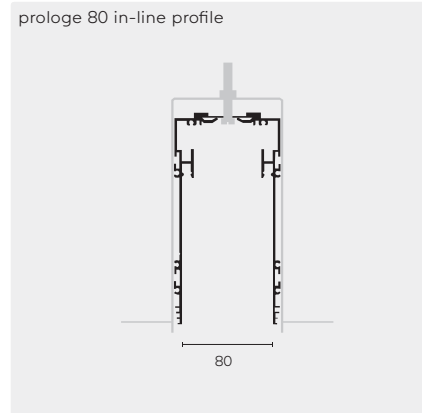
kreon prologe

kreon prologe is een reeks van kubusvormige opbouwspots dat zich kenmerkt door hun compacte vorm en de verzonken plaatsing van de LEDs. kreon prologe is verkrijgbaar in twee maten voor uiteenlopende ruimtevereisten en biedt een discrete en toch functionele oplossing voor algemene of accentverlichting binnen de architectuur. Met zwarte afwerking voor een dramatisch contrast met het plafond of stralend witte afwerking voor een harmonieuzere integratie.

kreon prologe in-line of in-dolma positioneren de kubusvormige downlights volledig verzonken of half verzonken in een op maat ontworpen geëxtrudeerd profiel. Dat profiel is verkrijgbaar in geanodiseerd zwart of geanodiseerd gesatineerd zilver.



kreon prologe 80 in-line/in-dolma



prologe 80 in-line profile aluminium
 ⌀ LxB (L+10)x105 D 245

prologe 80 in-dolma profile aluminium
 ⌀ LxB (L+10)x105 D 190

■ Optionele accessoires

90° hoek

Elektische bedrading

Kleur

KR-code

Optionele accessoires

●	<u>KR765102</u>	■
●	<u>KR765103</u>	■
●	<u>KR765002</u>	■
●	<u>KR765003</u>	■

KR765402 90° hoek prologe 80 in-line, zwart geanodiseerd

KR765403 90° hoek prologe 80 in-line, naturel geanodiseerd

KR765302 90° hoek prologe 80 in-dolma, zwart geanodiseerd

KR765303 90° hoek prologe 80 in-dolma, naturel geanodiseerd

KR705401 Extra elektische bedrading

OPMERKINGEN

Het kreon prologe profiel dient afgewerkt te worden met polyester pleister plamuur.

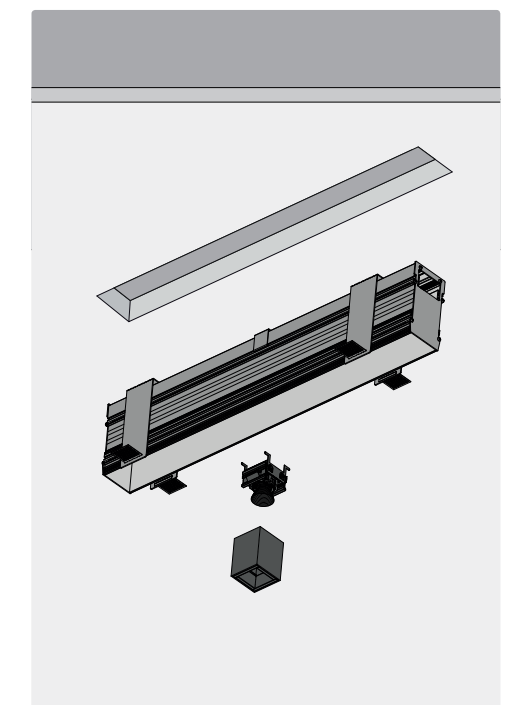
Het profiel wordt voormonteerd geleverd (alle drivers incl.)

Combinaties kunnen op het bestelformulier aangegeven worden.

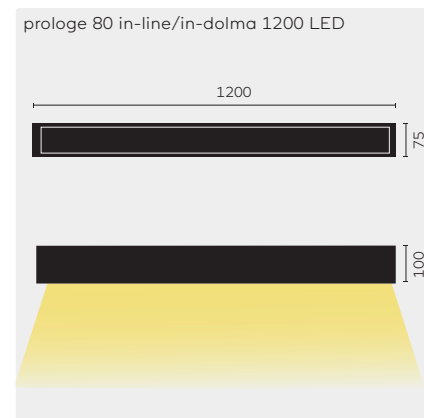
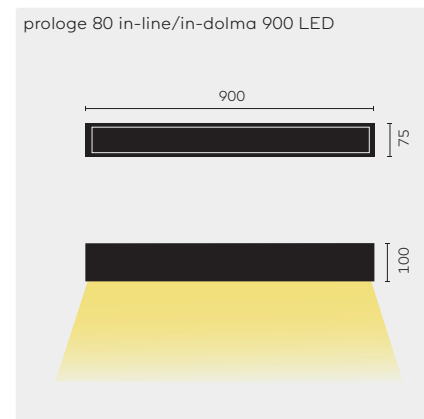
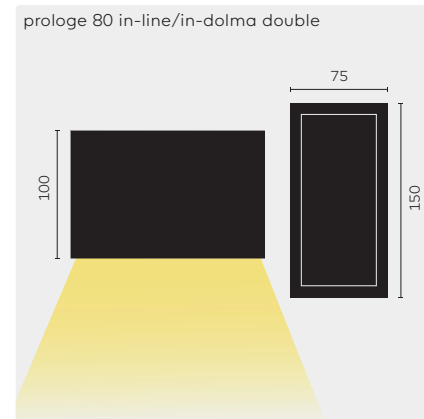
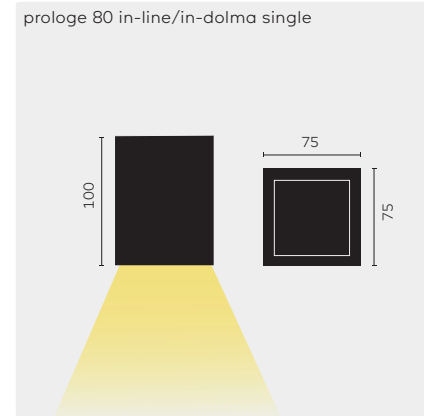
Max. lengte van een enkel profiel: 6000mm.

De geleverde lengte hangt af van de transportmogelijkheden.
 IP40

prologe 80 single in-line



kreon prologe 80 in-line/in-dolma



	Kleur	KR-code	Lichtbronnen	8327 2700K, CR83	8330 3000K, CR83	8340 4000K, CR83	9827 2700K, CR98	9830 3000K, CR98	9840 4000K, CR98	9830 3000K, CR90	SW Schakelbaar ON/OFF	VD 1-10V dimming	DD DALI dimming	Optionele accessoires
prologe 80 in-line/in-dolma single fixed LED Driver: electr. incl.	○	KR965121	①	●	●	●	●	●	●	●	●	●		
	●	KR965122	①	●	●	●	●	●	●	●	●	●		
prologe 80 in-line/in-dolma single fixed LED MR16 Driver: electr. incl., lamp: excl.	○	KR965111	②								●		■	
	●	KR965112	②								●		■	
prologe 80 in-line/in-dolma single fixed LED PAR16 Lamp: excl.	○	KR965131	③											
	●	KR965132	③											
prologe 80 in-line/in-dolma double fixed LED Driver: electr. incl.	○	KR965221	④	●	●	●	●	●	●	●	●	●		
	●	KR965222	④	●	●	●	●	●	●	●	●	●		
prologe 80 in-line/in-dolma double fixed LED MR16 Driver: electr. incl., lamp: excl.	○	KR965211	⑤								●		■	
	●	KR965212	⑤								●		■	
prologe 80 in-line/in-dolma double fixed LED PAR16 Lamp: excl.	○	KR965231	⑥											
	●	KR965232	⑥											
prologe 80 in-line/in-dolma linear 900 LED Driver: electr. incl., CDP: incl.	○	KR965351	⑦							●		●		
	●	KR965352	⑦							●		●		
prologe 80 in-line/in-dolma linear 1200 LED Driver: electr. incl., CDP: incl.	○	KR965361	⑧							●		●		
	●	KR965362	⑧							●		●		

■ Optionele accessoires

Mat glas	KR760109	Mat glas prologe 80 in-line/in-dolma single LED MR16
	KR760209	Mat glas prologe 80 in-line/in-dolma double LED MR16

	CRI	Kleurtemp.	Voltage	Wattage	Toestel lumen
① LED	CR183	2700K/3000K/4000K	230V	6,6W	643lm
	CR198	2700K/3000K/4000K	230V	9,3W	643lm
② LED MR16	lampvoet GU5,3		230V	20W	
③ LED PAR16	lampvoet GU10			20W	
④ LED	CR183	2700K/3000K/4000K	230V	2 x 6,6W	1287lm
	CR198	2700K/3000K/4000K	230V	2 x 9,3W	1287lm
⑤ LED MR16	lampvoet GU5,3		230V	2 x 20W	
⑥ LED PAR16	lampvoet GU10		230V	2 x 20W	
⑦ LED	CRI90+	3000K	230V	26,4W	op aanvraag
⑧ LED	CRI90+	3000K	230V	35,4W	op aanvraag

OPMERKINGEN

CDP: Conical Deglaring Prism
IP20

kreon prologe 80 in-line/in-dolma

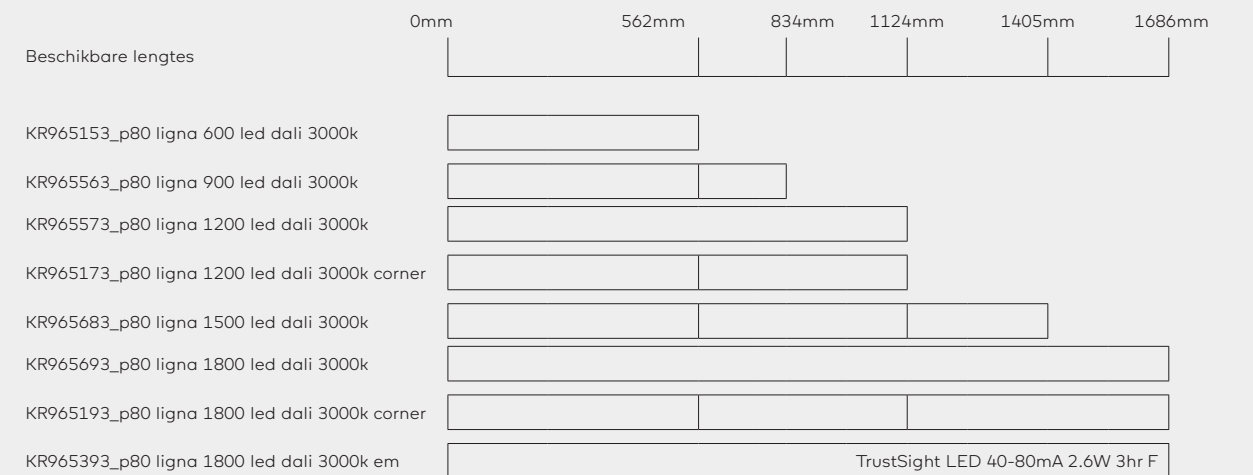
prologe 80 ligna in-line/in-dolma dimmable



	KR-code	Lichtbronnen
 prologe 80 ligna in-line/in-dolma Driver: incl., protocol: DALI Lengte: 562mm, OLDP diffuser incl.	<u>KR965153</u>	①
 prologe 80 ligna in-line/in-dolma Driver: incl., protocol: DALI Lengte: 843mm, OLDP diffuser incl.	<u>KR965563</u>	②
 prologe 80 ligna in-line/in-dolma Driver: incl., protocol: DALI Lengte: 1124mm, OLDP diffuser incl.	<u>KR965573</u>	③
 prologe 80 ligna in-line/in-dolma corner Driver: incl., protocol: DALI Lengte: 1124mm, OLDP diffuser incl.	<u>KR965173</u>	③
 prologe 80 ligna in-line/in-dolma Driver: incl., protocol: DALI Lengte: 1405mm, OLDP diffuser incl.	<u>KR965683</u>	④
 prologe 80 ligna in-line/in-dolma Driver: incl., protocol: DALI Lengte: 1686mm, OLDP diffuser incl.	<u>KR965693</u>	⑤
 prologe 80 ligna in-line/in-dolma corner Driver: incl., protocol: DALI Lengte: 1686mm, OLDP diffuser incl.	<u>KR965193</u>	⑤
 prologe 80 ligna in-line/in-dolma emergency Driver: incl., protocol: DALI Lengte: 1686mm, OLDP diffuser incl.	<u>KR965393</u>	⑤

	CRI	Kleurtemp.	Voltage	Wattage	Toestel lumen
① LED	CRI90+	3000K	230V	17,7W	1065lm
② LED	CRI90+	3000K	230V	26,5W	1597lm
③ LED	CRI90+	3000K	230V	35,4W	2129lm
④ LED	CRI90+	3000K	230V	44,2W	2661lm
⑤ LED	CRI90+	3000K	230V	53,1W	3194lm

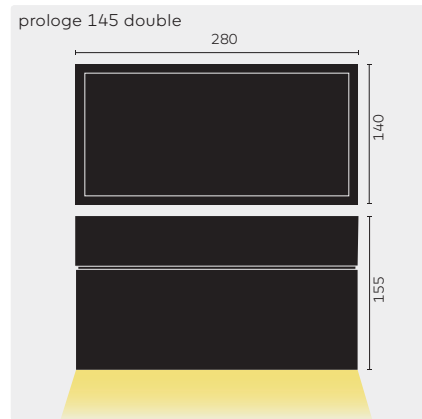
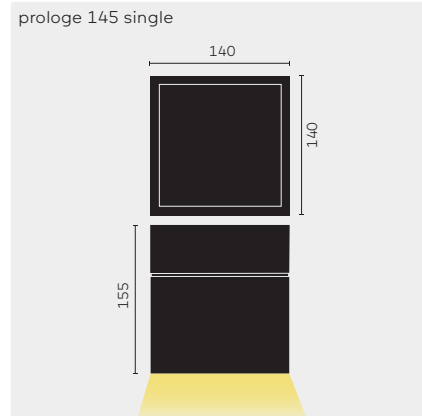
prologe 80 ligna LED configuraties



OPMERKINGEN

OLDP: opalised linear deglaring prism
 IP40

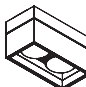
kreon prologe 145



 **prologe 145 single directional 12V LED AR111**
Driver: 12V electr. incl., protocol: schakelbaar ON/OFF + fase dimming ①
Lamp: excl.

 **prologe 145 single directional 500mA LED AR111**
Driver: constante stroom 500mA incl.
Lamp: excl.

 **prologe 145 double directional 12V LED AR111**
Driver: 12V electr. incl., protocol: schakelbaar ON/OFF + fase dimming ①
Lamp: excl.

 **prologe 145 double directional 500mA LED AR111**
Driver: constante stroom 500mA incl.
Lamp: excl.

Kleur
KR-code
Lichtbronnen
SW Schakelbaar ON/OFF
VD 1-10V dimming
DD DALI dimming
Optionele accessoires

Kleur	KR-code	Lichtbronnen	SW	VD	DD	Optionele accessoires
○	KR988121	①				■
●	KR988122	①				■
○	KR988621	②	●	●	●	■
●	KR988622	②	●	●	●	■
○	KR988221	③				■
●	KR988222	③				■
○	KR988721	④	●	●	●	■
●	KR988722	④	●	●	●	■

■ Optionele accessoires

LED AR111	KR-code	Specificatie
	KR460061	LED AR111 12V, 18,5W, warm wit, 25°, CRI95
	KR460046	LED AR111 500mA, 10W, warm wit, 45°, CRI82

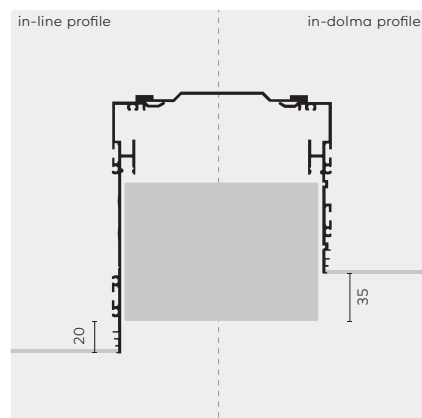
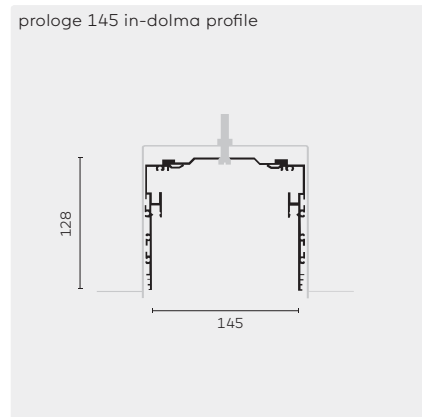
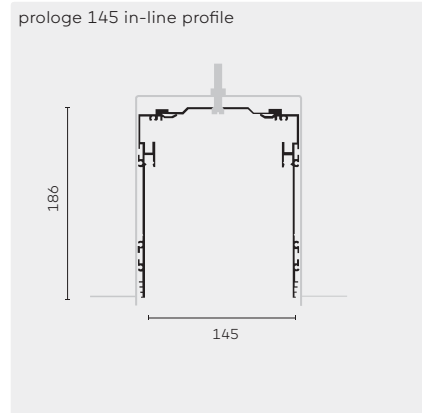
	Voltage	Wattage
① 12V LED AR111	230V	max. 20W
② 500mA LED AR111	230V	10W
③ 12V LED AR111	230V	max. 2 x 20W
④ 500mA LED AR111	230V	2 x 10W

OPMERKINGEN

① De compatibiliteit tussen de LED lamp en de driver is onderhevig aan wijzigingen. Trailing edge dimbaar, dimkwaliteit hangt af van de gebruikte dimmer.

IP20

kreon prologe 145 in-line/in-dolma



prologe 145 in-line profile aluminium
 ⌀ LxB (L+10) x 170 D 245

prologe 145 in-dolma profile aluminium
 ⌀ LxB (L+10) x 170 D 190

■ Optionele accessoires

90° hoek

Elektrische bedrading

Kleur
 KR-code
 Noodzakelijke accessoires
 Optionele accessoires

● KR785102 ■

● KR785103 ■

● KR785002 ■

● KR785003 ■

KR785402 90° hoek prologe 145 in-line, zwart geanodiseerd

KR785403 90° hoek prologe 145 in-line, naturel geanodiseerd

KR785302 90° hoek prologe 145 in-dolma, zwart geanodiseerd

KR785303 90° hoek prologe 145 in-dolma, naturel geanodiseerd

KR705401 Extra elektrische bedrading

OPMERKINGEN

Het profiel dient afgewerkt te worden met polyester pleisterplamuur.

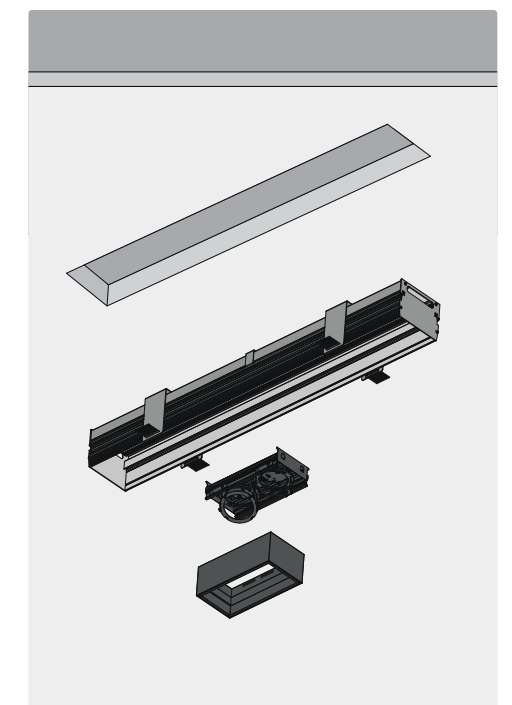
Het profiel wordt voorgemonteerd geleverd (alle drivers incl.)

Combinaties kunnen op het bestelformulier aangegeven worden.

Max. lengte van een enkel profiel: 6000mm

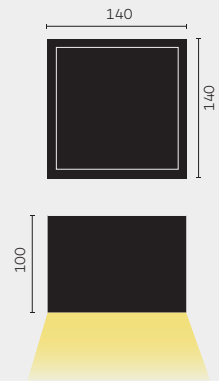
De geleverde lengte hangt af van de transportmogelijkheden.

prologe 145 double in-dolma

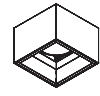
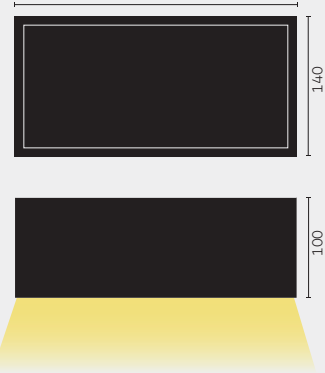


kreon prologe 145 in-line/in-dolma

prologe 145 in-line/in-dolma single

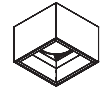


prologe 145 in-line/in-dolma double



prologe 145 in-line/in-dolma single directional 12V LED AR111

Driver: 12V electr. incl., protocol: schakelbaar ON/OFF
Lamp: excl.



prologe 145 in-line/in-dolma single directional 500mA LED AR111

Driver: constante stroom 500mA incl.
Lamp: excl.



prologe 145 in-line/in-dolma double directional 12V LED AR111

Driver: 12V electr. incl., protocol: ON/OFF
Lamp: excl.



prologe 145 in-line/in-dolma double directional 500mA LED AR111

Driver: constante stroom 500mA incl.
Lamp: excl.

Kleur
KR-code
Lichtbronnen
SW Schakelbaar ON/OFF
VD 1-10V dimming
DD DALI dimming
Optionele accessoires

○	<u>KR985121</u>	①				■
●	<u>KR985122</u>	①				■
○	<u>KR985101</u>	②	●	●	●	■
●	<u>KR985102</u>	②	●	●	●	■
○	<u>KR985221</u>	③				■
●	<u>KR985222</u>	③				■
○	<u>KR985201</u>	④	●	●	●	■
●	<u>KR985202</u>	④	●	●	●	■
■ Optionele accessoires						
LED AR111		<u>KR460061</u>	LED AR111 12V, 18,5W, warm wit, 25°, CRI95			
		<u>KR460046</u>	LED AR111 500mA, 10W, warm wit, 45°, CRI95			

	Voltage	Wattage
① 12V LED AR111	230V	max. 20W
② 500mA LED AR111	230V	10W
③ 12V LED AR111	230V	max. 2 x 20W
④ 500mA LED AR111	230V	2 x 10W

OPMERKINGEN

De compatibiliteit tussen de LED lamp en de VSA is onderhevig aan wijzigingen. IP20