

AGO Top / AGO Top Asimmetrico

1c



Funzionamento a tensione costante.
Questo prodotto deve essere collegato in parallelo.
Alimentare solo dopo che tutti i faretto sono collegati.
Lunghezza dei cavi consigliate ≤ 30 m.
Rispettare le polarità: + rosso - nero.
Utilizzare alimentatori tipo SELV o equivalenti.

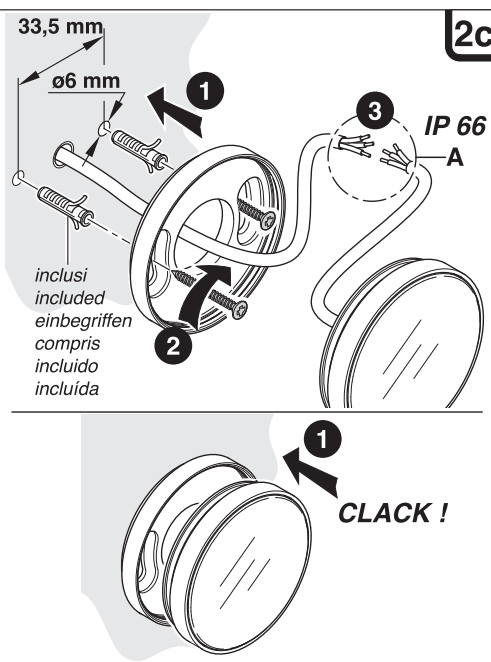
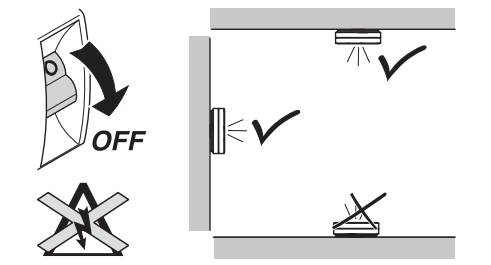
Constant voltage operation. This product must be connected in parallel.
Power on only after all the spotlights have been connected.
Recommended cable length ≤ 30 m. Respect the polarity: + red - black.
Use only SELV type electronic power supply or similar.

Betrieb mit konstanter Spannung. Dieses Produkt muss parallel geschaltet sein.
Erst mit Strom versorgen, wenn alle Scheinwerfer angeschlossen sind.
Empfohlene Kabellänge ≤ 30 m. Die Polarität beachten: + rot - schwarz.
Netzgeräte mit SELV oder einen gleichwertigen Typ verwenden.

Fonctionnement sous tension constante.
Ce produit doit être branché en parallèle.
Alimenter seulement après que tous les spots aient été branchés.
Longueurs de câbles conseillée ≤ 30 m. Respecter la polarité: + rouge - noir.
Utiliser des alimentateurs de type SELV ou équivalents.

Funcionamiento con tensión constante.
Este producto tiene que conectarse en paralelo.
Conectar a la red eléctrica solo cuando todos los focos estén conectados.
Longitud aconsejada a los cables ≤ 30 m. Respete la polaridad: + rojo - negro.
Utilizar alimentadores del tipo SELV o equivalentes.

Funcionamento com tensão constante.
Este produto deve ser ligado em paralelo.
Alimentar somente depois que todas as luzes foram conectadas.
Comprimentos aconselhados para os cabos ≤ 30 m.
Respeitar a polaridade: + vermelho - preto.
Utilizar alimentadores tipo SELV ou equivalentes.



I **ATTENZIONE!** La sicurezza dell'apparecchio è garantita solo con l'uso appropriato delle seguenti istruzioni, pertanto è necessario conservarle. La manutenzione e l'installazione devono essere eseguite solo dopo aver disinserito l'energia elettrica. Durante le fasi d'installazione evitare in qualsiasi caso l'utilizzo di sostanze lubrificanti quali oli, grassi o loro derivati; tali sostanze a contatto con le parti plastiche potrebbero causarne la rottura. L'apparecchio non deve, in alcuna circostanza, essere coperto con materiale isolante o similari. Il diffusore pulito garantisce il rendimento ottimale dell'apparecchio. Consigliamo una pulizia periodica utilizzando, per i diffusori in materiale termoplastico, detergenti neutri privi di silicone e suoi derivati. La sorgente luminosa contenuta in questo apparecchio deve essere sostituita esclusivamente con componenti originali e da personale qualificato. Per i componenti di ricambio contattare il servizio assistenza Lombardo S.r.l.

Fra le diverse soluzioni a led è possibile rilevare una variazione della temperatura colore, in funzione della tecnologia costruttiva del led stesso. Tra diversi lotti di fornitura si ritiene accettabile una tolleranza del 15% sulla temperatura colore dei led.

LOMBARDO S.r.l. non risponde di danni a cose e persone imputabili a modifiche, manomissioni o impiego non conforme alle caratteristiche tecniche del prodotto.

A: Apparecchio privo di dispositivo di connessione all'alimentazione. Gli apparecchi sono forniti completi di uno spezzone di cavo H05RN-F già collegato e collaudato a tenuta. Per un rapido e sicuro collegamento alla linea elettrica utilizzare un sistema che garantisca il grado IP66.

Apparecchio totalmente protetto contro la polvere: IP 6X
Apparecchio protetto contro le ondate: IP X6

IP66

UK CAUTION! The safety of the light fitting is only guaranteed if the instructions are followed carefully and they must be kept for future reference. Maintenance and installation procedures must only be carried out when the mains have been switched off. During installation, avoid all use of lubricants such as oil, grease or any derivatives; such substances may cause damage to the plastic parts when in contact with them.

The light fitting must never, under any circumstances, be covered with insulating or similar materials. A clean diffuser guarantees maximum light from the appliance. Periodic cleaning is recommended. For diffusers made of thermoplastic material, use neutral detergents that do not contain silicone or its derivatives. The light source must be replaced exclusively with original parts and by qualified personnel. For replacement parts please contact the After Sale Service of Lombardo S.r.l.

Among the different led solutions, it is possible to detect a change in colour temperature, depending on the construction technology of the led. Among the different lots of supply a tolerance of 15% shall be acceptable on the colour temperature of the leds.

LOMBARDO S.r.l. is not liable for damage to property and people due to modification, tampering and use not in conformity with the technical characteristics of the product.

A: Appliance without power connection device. The fixtures are complete with a piece of H05RN-F cable which is pre-connected and sealed. For a rapid and safe connection to the electrical line, use a system that guarantees an IP66 protection rating.

Light fitting totally protected from dust: IP 6X
Light fitting protected against waves: IP X6

IP66

D ACHTUNG! Die Sicherheit des Gerätes ist nur bei Anwendung der folgenden Anweisungen gewährleistet, die daher aufbewahrt werden müssen. Arbeiten zur Wartung und Installation dürfen nur nach Unterbrechung der Stromzufuhr ausgeführt werden. Während der Installationsphase ist jeglicher Gebrauch von Schmiermitteln wie Öl, Fett und Folgeprodukte zu vermeiden, diese Stoffe können zu Schäden an den Plastikteilen führen. Das Gerät darf nie mit Isoliermaterial oder ähnlichem bedeckt werden. Eine gut gereinigte Abdeckung garantiert eine optimale Leistung des Apparats. Wir empfehlen daher, für Abdeckungen aus thermoplastischem Material eine periodische Reinigung mit neutralen Reinigungsmitteln ohne Silikon oder Silikonderivaten. Die Lichtquelle muß mit Original-Komponenten und durch qualifiziertem Personal ersetzt werden. Für Ersatzteile bitte kontaktieren Sie den Kundenservice Lombardo S.r.l.

Unter den verschiedenen Led-Lösungen, je nach Konstruktion der Led-Technologie, kann eine Änderung der Farbtemperatur detektiert werden. Zwischen den verschiedenen Lieferungen gilt eine Toleranz von 15% auf die Led-Farbtemperatur.

LOMBARDO S.r.l. übernimmt keine Verantwortung für Schäden, an Sachen oder Personen, herbeigeführt durch unsachgemäße oder veränderte Handhabung oder Benutzung des Produktes.

A: Gerät ohne Verbindungselement zum Anschluss an die Stromversorgung. Die Geräte sind mit einem Stück H05RN-F Kabel ausgestattet, der schon verbunden und getestet ist. Für eine schnelle und sichere Verbindung mit der elektrischen Leitung ein System, das den Schutzgrad IP66 garantiert.

Gerät vollständig staubgeschützt: IP 6X
Gerät gegen Überflutung geschützt: IP X6

IP66

F ATTENTION! La sécurité de l'appareil n'est garantie qu'en cas d'emploi approprié des instructions suivantes. Nous vous conseillons donc de bien les conserver. L'entretien et l'installation ne doivent être effectués que lorsque le courant électrique est coupé. Pendant les phases d'installation, éviter l'usage de lubrifiants, comme par exemple huile, gras et dérivés, parce que ces substances pourraient détériorer les parties en plastique. L'appareil ne doit en aucun cas être recouvert par du matériel isolant ou similaire. Un diffuseur bien propre peut garantir un maximum de rendement. Nous vous conseillons donc de nettoyer l'appareil périodiquement à l'aide de détergents neutres sans silicone et dérivés pour les diffuseurs en matière thermoplastique. La source lumineuse doit être remplacée exclusivement avec pièces d'origine et par un personnel qualifié. Pour les pièces de rechange contacter le service après vente Lombardo S.r.l.

Parmi les différentes solutions, il est possible de détecter un changement de température couleur, en fonction de la technologie de construction de la led. Entre les différents lots de livraison on peut accepter une tolérance de 15% sur la température couleur des leds.

LOMBARDO S.r.l. n'est pas responsable des dommages aux biens et aux personnes en raison de modifications, manipulations ou utilisation non conforme aux caractéristiques techniques du produit.

A: Appareil dépourvu de tout dispositif de connexion au secteur. Les appareils sont équipés d'un tronçon de câble H05RN-F déjà connexe et étanche. Pour un raccordement rapide et sécurisé à la ligne électrique, utiliser un système qui garantit le degré IP66.

Appareil totalement protégé contre toute infiltration de poussière: IP 6X
Appareil totalement protégé contre les jets d'eau de fort pression et paquets de mer: IP X6

IP66

E ¡ATENCIÓN! La seguridad del aparato está garantizada solamente con el uso apropiado de las siguientes instrucciones, por lo tanto es necesario conservarlas. El mantenimiento y la instalación deben ser efectuados sólo después de haber desconectado la energía eléctrica. Durante las fases de instalación evitar en todos los casos el uso de sustancias lubricantes como aceites, grasas o sus derivados; dichas sustancias en contacto con las partes de plástico podrían causar su rotura. El aparato no debe, en ningún caso, cubrirse con material aislante o similares. El difusor limpio garantiza un óptimo rendimiento del aparato. Aconsejamos una limpieza periódica utilizando, para los difusores de material termoplástico, detergentes neutros que no contengan siliconas y sus derivados.

La fuente luminosa debe ser sustituida exclusivamente con componentes originales y por personal cualificado. Para los componentes de recambio contacte el servicio de asistencia Lombardo S.r.l.

Entre las diversas soluciones de los leds, se puede detectar un cambio de temperatura color, dependiendo de la tecnología de construcción del led. Entre los diferentes lotes de la oferta se aceptará una tolerancia del 15% sobre la temperatura color de los leds.

LOMBARDO S.r.l. no se hace responsable por los daños a la propiedad y las personas debido a modificación, manipulación y uso no conforme a las características técnicas del producto.

A: Aparato desprovisto de dispositivo de conexión a la red eléctrica. Los aparatos se entregan con un trozo de cable H05RN-F ya conectado y comprobada su estanqueidad. Para una conexión a la red eléctrica rápida y segura utilice un sistema que garantice el grado IP66.

Aparato con protección total frente al polvo: IP 6X
Aparato con protección frente a las olas: IP X6

IP66

P ¡ATENÇÃO! A segurança do aparelho só é garantida se forem cumpridas as seguintes instruções, portanto será necessário conservá-las. A manutenção e a instalação devem ser feitas só após ter desligado a energia elétrica. Durante as fases de instalação evitar, em todo o caso, a utilização de substâncias lubrificantes tais como óleos, gorduras ou derivados; estas substâncias em contacto com as partes plásticas poderão causar a sua ruptura. O aparelho não deve, de maneira nenhuma, ser coberto com material isolante ou similares. O difusor limpo garante um ótimo rendimento do aparelho. Aconselhamos uma limpeza periódica utilizando, para os difusores de material termoplástico, detergentes neutros sem silicone e derivados.

A fonte luminosa deve ser substituída exclusivamente com peças originais e por pessoal qualificado. Para as peças sobressalentes entre em contato com o serviço de assistência Lombardo S.r.l.

Entre as várias soluções led, pode detectar uma mudança de temperatura cor, dependendo da tecnologia de construção do led. Entre diferentes lotes de fornecimento deve ser uma tolerância de 15% sobre a temperatura cor dos leds.

LOMBARDO S.r.l. não se responsabiliza por danos materiais e pessoas, devido a modificações, manipulação ou utilização não em conformidade com as especificações do produto.

A: Aparelho sem dispositivo de ligação à alimentação. Os aparelhos são fornecidos com segmento de cabo H05RN-F já conectado e testado em capacidade. Para a ligação rápida e segura à linha elétrica, utilize um sistema que garanta o grau IP66 de proteção.

Aparelho totalmente protegido contra o pó: IP 6X
Aparelho protegido contra as ondas IP X6

IP66

LOMBARDO



AGO



AGO Garden



AGO Wall



AGO Top



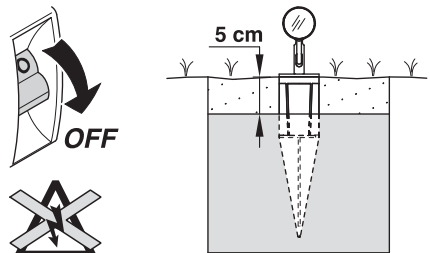
AGO Top Asimmetrico

LOMBARDO S.r.l.

Via Pizzigoni, 3 - 24060 VILLONGO (Bergamo) Italia
Tel. +39 035 939411 - Fax +39 035 939496
www.lombardo.it e-mail: info@lombardo.it

AGO Garden

1



Attenzione, rischio di scossa elettrica
Warning, electric shock hazard
Achtung, Gefahr eines elektrischen Schlages
Attention, risque de choc électrique
Atención, riesgo de descarga eléctrica
Atenção, risco de choque elétrico



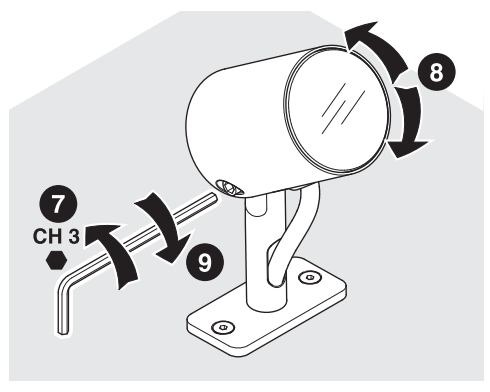
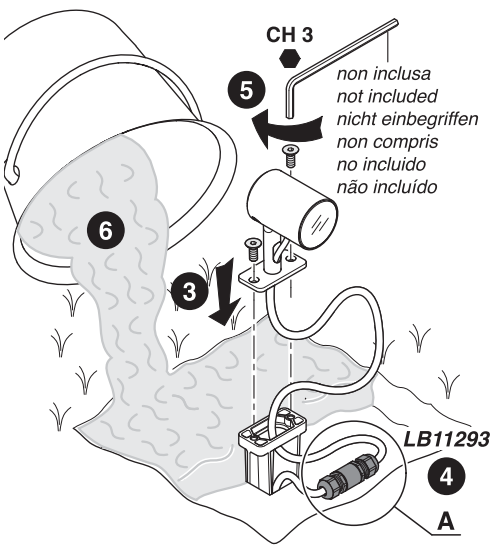
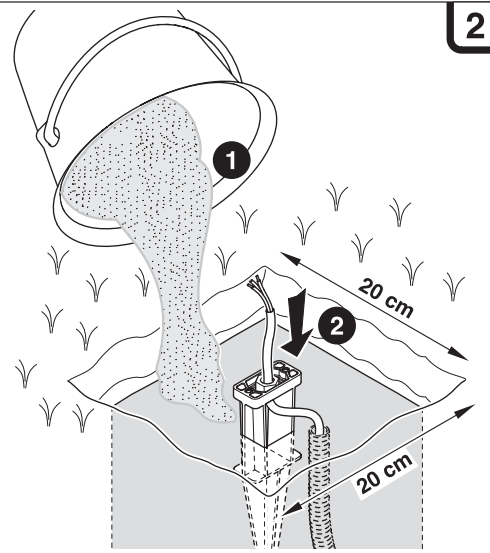
Non aprire il prodotto.
La sorgente luminosa e il cavo flessibile esterno di questo apparecchio non sono sostituibili; quando la sorgente luminosa raggiunge il fine vita deve essere sostituito l'intero apparecchio.
Do not open the product.
This device's light source and flexible external wire are not replaceable; when the light source reaches the end of its lifespan the entire device has to be replaced.

Produkt nicht öffnen.
Die Leuchtquelle und das flexible Außenkabel dieses Gerätes können nicht ausgetauscht werden. Beim Lebensende der Lichtquelle muss das gesamte Gerät ausgetauscht werden.

Ne pas ouvrir le produit.
La source lumineuse et le câble flexible externe de cet appareil ne sont pas remplaçables; lorsque la source lumineuse est en fin de vie, tout l'appareil doit être remplacé.

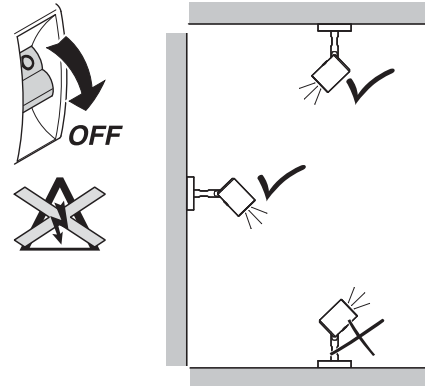
No abra el producto.
La fuente luminosa y el cable externo flexible de este equipo no pueden sustituirse. Cuando la fuente luminosa alcanza el final de su vida útil, se debe cambiar el equipo al completo.

Não abra o produto.
A fonte luminosa e o cabo flexível deste aparelho não podem ser substituídos. Quando a fonte luminosa alcançar o fim a sua vida útil, o aparelho deverá ser substituído completamente.

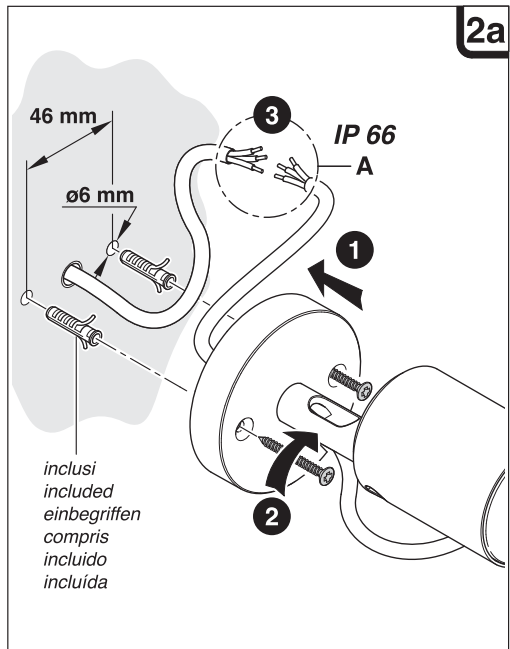


AGO Wall

1a

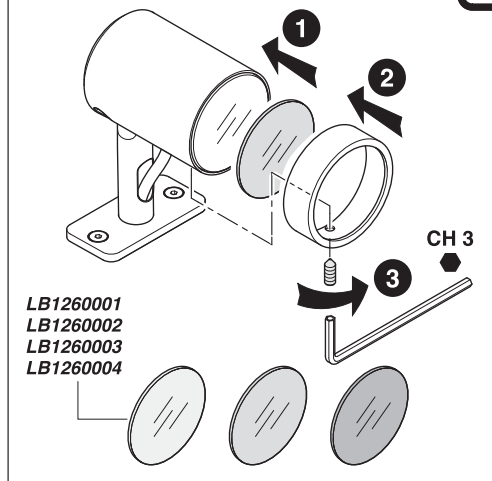


Attenzione, rischio di scossa elettrica
Warning, electric shock hazard
Achtung, Gefahr eines elektrischen Schlages
Attention, risque de choc électrique
Atención, riesgo de descarga eléctrica
Atenção, risco de choque elétrico



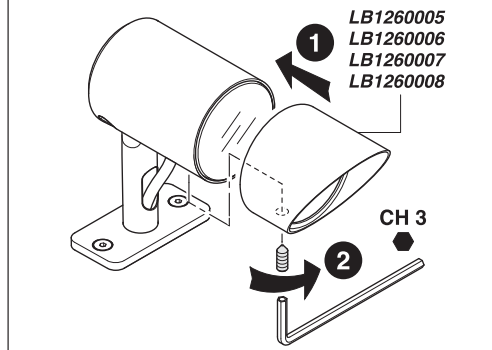
AGO Garden / AGO Wall

3



AGO Garden / AGO Wall

4



AGO Garden / AGO Wall

5

