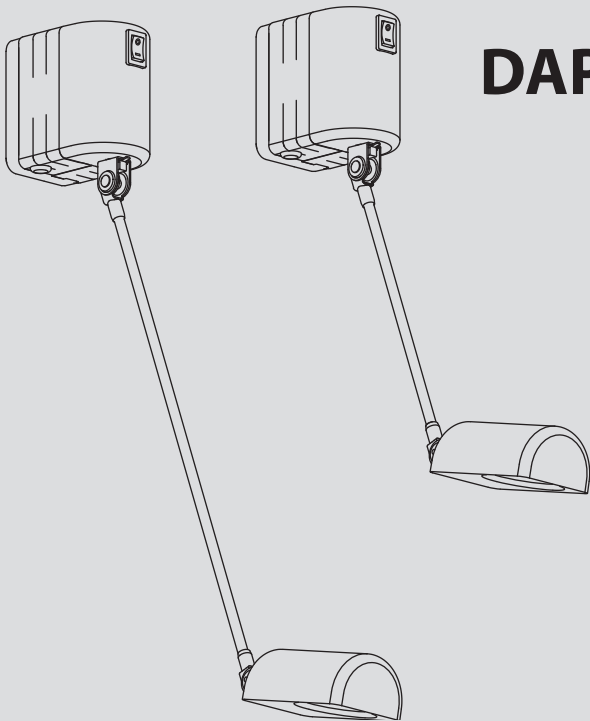


# DAPHINE PARETE LED

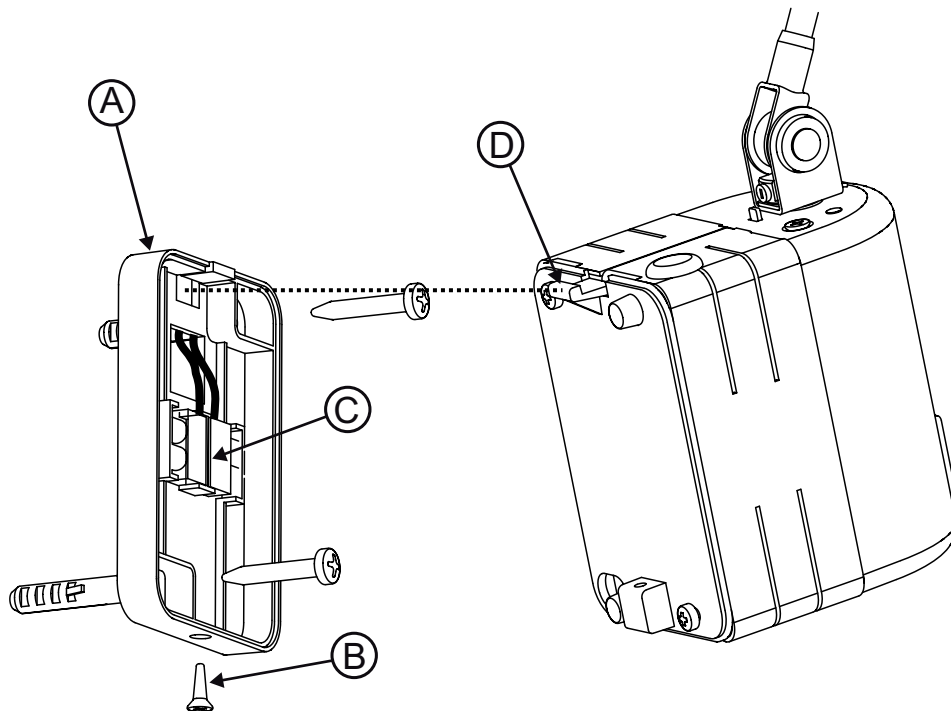
design  
Tommaso Cimini  
Ettore Cimini

Istruzioni  
Hinweisungen  
Instructions  
Instrucciones



 LUMINA

1



I

Lampada da parete in acciaio con un braccio snodato e orientabile, la testa può ruotare di 360°, la fonte luminosa è un power LED da 4W comandato da un interruttore ON/OFF. Il consumo massimo della lampada è di 5,3W. Apparecchio installabile direttamente su superfici normalmente infiammabili.



Apparecchio in classe II (doppio isolamento).  
L'apparecchio secondo la norma EN62471: 2008, nelle normali condizioni di utilizzo è appartenente al gruppo di rischio 1 (basso).  
Solo per uso interno.

## MONTAGGIO

Togliere la tensione di alimentazione prima di effettuare qualsiasi operazione sull'apparecchio.

**Fig. 1:** •Smontare la scatola "A" dal corpo lampada svitando la vite "B". •Applicare a parete la scatola "A" utilizzando le viti con i tasselli in dotazione o altri adatti al tipo di muro.

•Eseguire il cablaggio dell'impianto elettrico collegandolo ai morsetti "C".

•Agganciare il corpo lampada tramite il perno "D" e riavvitare la vite "B".

**La sicurezza dell'apparecchio è garantita dalla osservanza di queste istruzioni pertanto si raccomanda di conservarle.**

**GARANZIA** Per questo apparecchio valgono le condizioni di garanzia valide nella rispettiva nazione. La garanzia viene riconosciuta soltanto se accompagnata dal documento giustificativo dell'acquisto.

CE

D

Dreh- und schwenkbare Wandleuchte mit 360° drehbaren Reflektor. Leuchtmittel: power LED 4W, mit ein/aus Schalter. Der maximale Verbrauch der Leuchte liegt bei 5,3W. Das Gerät kann auf normal entzündbaren Flächen montiert werden.



Gerät in II Isolierungsklasse (Doppelisolierung).  
Das Gerät sendet schwache photobiologischen emissionsgefahren unter normalen Einsatzbedingungen (Risikogruppe 1) nach EN62471: 2008. Nur für Innenbereich geeignet.

## MONTAGE

Vor jedem Eingreif an der Leuchte Spannung unterbrechen oder Stecker herausziehen.

**Abb. 1:** •Die Schraube "B" abschrauben und das Gehäuse "A" vom Lampenkörper abmontieren.

•Das Gehäuse "A" an die Wand anbringen, bitte die mitgelieferten Schrauben und Dübel oder andere die für die Wand geeignet sind verwenden. •Die elektrische Anlage verkabeln und an die Klemme "C" verbinden. •Den Lampenkörper jetzt wieder mit dem Haken "D" in der Montageplatte einhaken und die Schraube "B" wieder anschrauben.

**Die Sicherheit dieses Gerätes ist nur gewährleistet, wenn diese Montageanleitung genau beachtet wird. Wir empfehlen daher diese aufzubewahren.**

**GARANTIE** Für dieses Gerät gelten die im Kaufland herausgegebenen Garantiebedingungen. Zur Inanspruchnahme von Garantieleistungen ist in jedem Fall aber die Vorlage des Kaufbeleges erforderlich.

CE

GB

Wall lamp made of steel with an adjustable, pivoting arm. The head can rotate 360°. Light Source: 4WLED, with an ON/OFF switch. The maximum energy absorption is 5,3W. Fitting suitable for mounting on normally flammable surfaces.



Light fitting built in second insulating class (double insulation). During the normal use the device has a low photobiological risk (Risk Group 1) according to EN62471: 2008. Only for interiors.

#### MOUNTING

Always disconnect the current from the general main switch or unplug the fitting before carrying out any operation.

**Fig. 1:** •Unscrew the screw "B" in order to remove the plate "A".  
•Secure the plate "A" to the wall by means of the dowels and screws supplied or others suitable to the type of the wall.  
•Connect the cables of the plant to the clamp "C".  
•Engage the body of the lamp by pin "D" and tighten screw "B".

**Carefully read the instructions before assembling the light fitting which is guaranteed safe and reliable when it has been correctly installed and properly used. We recommend to conserve the instructions.**

**GUARANTEE** This light fitting is guaranteed under the conditions in force in the Country of sale. For claims under guarantee, the sales receipt must be shown.

CE

F

Applique en acier avec bras articulé et pivotant, réflecteur orientable sur 360°. Source lumineuse: LED de 4W, réglé par un interrupteur ON/OFF. La consommation énergétique maximum de la lampe est de 5,3W.

Appareil apte au montage sur les surfaces normalement inflammables.



Appareil en classe d'isolation II (double isolation).

L'appareil présente un réduit risque photobiologique dans des conditions normales d'utilisation (Risque Groupe 1) selon EN62471: 2008. Emploi à l'intérieur exclusivement.

#### MONTAGE

Coupez le courant du réseau et déconnectez la prise avant d'effectuer toute sorte d'opération sur cet appareil.

**Fig. 1:** •Oter la vis "B" et séparer la patère "A" du corps de la lampe.  
•Fixer la patère "A" sur le cloison.  
•Raccorder les câbles de l'alimentation au bornier "C".  
•Engager le corps de la lampe avec le crochet "D" et serrer la vis "B".

**La sécurité d'emploi de cette lampe est soumise à l'observation de ces instructions et il est donc conseillé de les conserver.**

**GARANTIE** Les conditions de garantie sont celles en vigueur dans le Pays dans lequel l'achat a été effectué. La garantie ne sera appliquée que sur présentation de la facture d'achat.

CE

E

Lámpara de pared en acero con un brazo articulado y regulable, la cabeza puede girar 360 grados, la fuente de luz es una LED de 4W, controlado por un interruptor ON / OFF. Consumo máximo de energía de la lámpara es de 5,3W.

Aparato idóneo para el montaje sobre superficies normalmente inflamables.



Aparato en clase de aislamiento II (doble aislamiento).

El aparato presenta un riesgo fotobiológico reducido en condiciones normales de uso (Grupo de riesgo 1) según EN62471: 2008. Aparato idóneo solo para interiores.

#### MONTAJE Y MANTENIMIENTO

Siempre cortar la corriente antes de efectuar cualquiera operación. Desconectar el aparato de la toma de corriente general antes de efectuar cualquiera operación de montaje.

**Fig. 1:** •Desmontar la caja "A" del cuerpo de la lámpara aflojando el tornillo "B". •Posicionar en la pared la caja "A" haciendo uso de los tacos y tornillos suministrados u otros adecuados al tipo de pared.  
•Conectar los hilos de la instalación a la regleta "C". •Enganchar el cuerpo de la lámpara con el gancho de "D" y cerrar el tornillo "B".

**La seguridad del aparato está garantizada con la observancia de estas instrucciones, por lo tanto se recomienda conservarlas.**

**GARANTIA** Para este aparato, rigen las condiciones de garantía vigentes en el País de venta. Para disfrutar de las condiciones de garantía, es necesario presentar el recibo de compra.

CE

#### AVVERTENZE PER LA SICUREZZA D'UTILIZZO

L'apparecchio di illuminazione che avete acquistato è costruito secondo le vigenti normative di sicurezza europee ed è stato collaudato e certificato da un Istituto qualificato.

**L'utilizzo sicuro di apparecchi elettrici con parti ad elevata temperatura richiede, oltre alla normale prudenza, l'osservanza delle seguenti istruzioni.**

**Leggere attentamente e conservare le istruzioni allegate all'apparecchio per future necessità.**

Si consiglia di far installare l'apparecchio da personale specializzato.

**Non** usare l'apparecchio per usi impropri non previsti dal normale utilizzo secondo la tipologia per la quale è stato progettato.

**Non** montare lampadine (se presenti) di potenza superiore o diverso tipo da quelle indicate nelle istruzioni di montaggio e sulle etichette apposte sull'apparecchio stesso. Per sostituire la lampadina (se presente) o pulire l'apparecchio **SI DEVE:**

**a)** staccare la spina se l'apparecchio ne è munito o togliere la tensione elettrica dell'impianto;

**b)** lasciare raffreddare completamente la lampadina e l'apparecchio prima di toccarlo con mani.

**NON PULIRE MAI** l'apparecchio acceso o ancora caldo.

**NON UTILIZZARE** liquidi infiammabili per la pulizia.

Tenere presente che le parti in vetro, lampadina compresa, possono rompersi costituendo frammenti taglienti, pertanto usare molta cautela nel maneggiarli.

**Non** installare apparecchi in zone ove possano facilmente essere urtati, in particolar modo tenerli lontano dalla portata dei bambini.

**Non** montare l'apparecchio troppo vicino a materiali facilmente infiammabili come tende o altro e non coprire l'apparecchio impedendone il raffreddamento.

**Non** consentire ai bambini di giocare con l'apparecchio.

Se il cavo di alimentazione risultasse (se presente) danneggiato o si verificassero altri guasti o funzionamenti anomali, far riparare l'apparecchio da un punto vendita Lumina.

#### ANWEISUNGEN FÜR DEN SICHEREN GEBRAUCH

Das erworbene Beleuchtungsgerät ist gemäß den derzeit geltenden Europäischen Sicherheitsnormen konstruiert worden und wurde von einem qualifizierten Institut geprüft.

**Der sicherer Gebrauch von elektrischen Geräten mit Teilen in erhöhter Temperatur, verlangt neben der gewöhnlichen Vorsicht, die Beachtung der folgenden Anweisungen:**

**Die dem Gerät beigelegte Gebrauchsanweisungen genau durchlesen und für zukünftige Bedarfsfälle aufheben.**

Es wird empfohlen, das Gerät durch qualifiziertes Personal installieren zu lassen.

Das Gerät nicht für unangebrachte Zwecke nutzen, die nicht zum normalen Gebrauch zählen, gemäß der Typologie für welche es geplant wurde.

Keine Leuchtmittel (falls vorhanden) mit höherer Stärke oder anderen Typs verwenden, als in den Anweisungen und Beschriftungen auf dem Gerät selber angegeben.

Um das Leuchtmittel (falls vorhanden) auszuwechseln oder das Gerät zu reinigen muß man:

**a)** Stecker ausziehen oder Spannung unterbrechen.

**b)** Das Leuchtmittel und das Gerät vollständig erkalten lassen, bevor es mit den Händen berührt wird.

**Nie das eingeschaltete oder warme Gerät reinigen.**

**Keine brennbaren Flüssigkeiten zum Reinigen benutzen.**

Zur Kenntnis nehmen, daß die Glasteile, Leuchtmittel eingeschlossen, zerbrechen können und dadurch scharfe Scherben entstehen können, deshalb sehr vorsichtig damit umgehen.

**Nicht** an Stellen installieren, wo sie leicht zu stoßen sind, vor allem in Reichweite von Kindern fernhalten. Das Gerät **nicht** zu nahe an leicht brennbaren Materialien wie Gardinen oder anderem installieren und das Gerät nicht abdecken um die Abkühlung zu verhindern. Kindern **nicht** zulassen, mit dem Gerät zu spielen.

Sollte das Leitungskabel (falls vorhanden) beschädigt sein oder andere Schäden oder abweichendes Funktionieren eintreten, sollte das Gerät bei einem Lumina-Stützpunkthändler repariert werden.

## REMARKS FOR A SAFE USE

The light fitting that you have purchased has been designed and built according to European security norms in force and is certified by an appointed Institute.

**The safe use of a light fitting embodying high temperature components requires, beyond the necessary attention, to carefully follow these instructions:**

**Read carefully and conserve the instructions for the correct use of the light fitting.**

We suggest to have the fitting installed by a specialized technician.

**Do not** use the light fitting for improper applications, that haven't been foreseen in the project.

**Do not** use bulbs (if any) of higher power than the one specified in the instructions and on the labels stucked on the light fitting.

When cleaning or changing the bulb (if any) of the light fitting, remember to previously unplug the same or switch off the main.

Let the light fitting and the bulb cool down before touching it with the hands.

Moreover, we suggest to remember:

**Never** clean the light fitting when hot or under tension.

**Never** use flammable products to clean the light fitting.

The glass components - bulb included - can break and therefore are **dangerous** if uncaredfully handled.

Light fittings should be installed **out of the reach of children** and in such a position where they cannot be hit by anything.

**Do not** install the light fitting too close to flammable materials (curtains, etc.), nor cover it, to prevent the normal cooling.

**Do not** allow children to play with the fitting.

In case of troubles, misworking or damage to the cable (if any), contact your Lumina dealer for checking and repairing.

## ADVERTENCIA PARA SEGURIDAD DE UTILIZACIÓN

El aparato de iluminación que ha adquirido está construido según la vigente normativa de seguridad europea y ha sido probado y certificado por un conocido Instituto.

**La utilización segura de aparatos eléctricos con partes de elevada temperatura requiere, además de la prudencia normal, la observancia de las siguientes instrucciones.**

**LEER Y CONSERVAR ATENTAMENTE** las instrucciones adjuntas al aparato para necesidades futuras.

Se aconseja hacer instalar el aparato por personal especializado.

**No usar** el aparato para usos improprios no previstos en la normal utilización según la tipología para la cual ha sido proyectado.

**No montar** bombillas de potencia superior (si presentes) o de distinto tipo a las indicadas en las instrucciones de montaje y en las etiquetas pegadas sobre el mismo aparato.

Para sustituir la bombilla (si presentes) o limpiar el aparato **SE DEBE:**

**a)** Quitar el enchufe de la toma eléctrica si el aparato va provisto o cortar la corriente eléctrica de la instalación.

**b)** Dejar enfriar totalmente la bombilla y el aparato antes de tocarlo con las manos.

**NO LIMPIAR NUNCA** el aparato encendido o todavía caliente.

**NO UTILIZAR** líquidos inflamables para la limpieza.

Tener presente que las partes de vidrio, bombilla incluida, pueden romperse constituyendo fragmentos cortantes, por lo tanto ser muy prudentes en su manejo.

No instalar aparatos en zonas donde puedan ser facilmente golpeados en particular **mantenerlos alejados de los niños.**

**No montar** el aparato demasiado cerca de material facilmente inflamable como cortinas o similares y no cubrirlo impidiendo su refrigeración.

**No permitir a los niños de jugar con el aparato.**

Si el cable de alimentación (si presentes) resultase dañado o sufriera cualquier otro desperfecto o funcionamiento anormal, hacer reparar el aparato en un punto de venta Lumina.

## NOTICES POUR LA SÉCURITÉ D'EMPLOI

L'appareil éclairant que vous avez acheté est construit suivant les normes de sécurité en vigueur dans la Communauté Européenne, et il a été testé et certifié par un institut qualifié

**Au bout de l'utilisation plus sûre d'appareils électriques avec des pièces composantes qui dégagent des températures très élevées, il faut observer, outre que la prudence normale, les instructions qui sont reportées ci-dessous:**

**Lisez et conservez (pour toute éventualité à l'avenir) très soigneusement les instructions dont l'appareil est équipé.**

Nous conseillons de faire installer l'appareil par des techniciens spécialisés.

**N'utilisez pas** l'appareil pour des usages impropres c'est à dire qui ne sont pas prévus en base à la typologie pour laquelle il a été projeté.

**Ne montez pas** d'ampoules (si présentes) de puissances supérieures ou de types différents par rapport à ce qui est indiqué dans les instructions de montage et sur les étiquettes portées sur l'appareil même.

Pour remplacer l'ampoule (si présente) ou pour nettoyer l'appareil il faut:

**a)** débrancher la fiche si l'appareil en est muni ou enlever le courant électrique du réseau;

**b)** laisser l'ampoule et l'appareil se refroidir complètement avant des les toucher avec vos mains.

**NE JAMAIS NETTOYER** l'appareil allumé ou encore chaud.

**NE JAMAIS UTILISER** des liquides inflammables pour le nettoyage.

N'oubliez pas que les parties en verre, y compris l'ampoule, peuvent se casser et originer des morceaux tranchants: **il faut donc faire beaucoup d'attention en les manipulant.**

**N'installez pas** les appareils aux endroits où ils peuvent être heurtés, et surtout tenez-les hors de portée des enfants.

**Ne montez pas** l'appareil trop rapproché à des matériaux facilement inflammables, comme les rideaux ou d'autres, et ne couvrez pas l'appareil ce qui en empêcherait le refroidissement.

**Ne permettez pas aux enfants de jouer avec l'appareil.**

Dans le cas où le câble d'alimentation (si présente) s'averait endommagé ou s'il s'avaient d'autres défauts ou d'anomalies de fonctionnement, faites effectuer la réparation de l'appareil par un revendeur de Lumina.

info@lumina.it

 LUMINA

**LUMINA ITALIA Srl**  
via Casorezzo, 63  
20010 Arluno (MI)  
Tel. +39 02 903752.1  
Fax +39 02 90376655

cod. 4000501