

Occhio

clipLED module Più



de Montage
en Mounting
fr Assemblée
es Montaje
it Assemblaggio



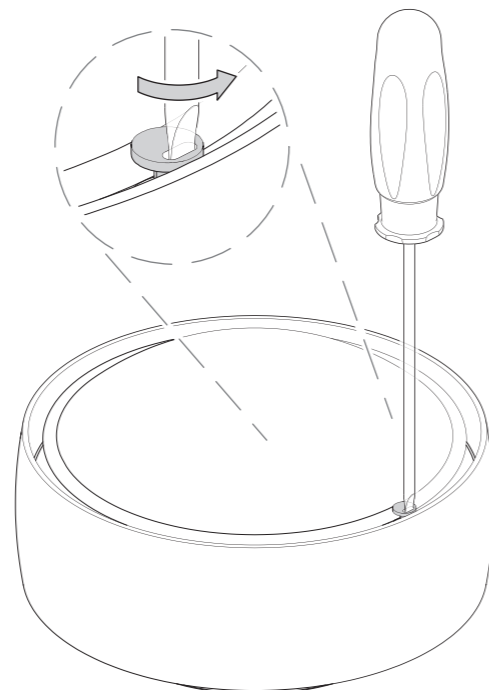
Stift öffnen

Open pin

Ouvrir le boîtier excentrique

Abre la clavija

Aprire il perno



Leuchte von Stromnetz trennen und ggf. auskühlen lassen.

Disconnect the luminaire from mains and allow to cool if necessary.

Débrancher le luminaire et le laisser refroidir complètement.

Desconecta la luminaria de la red eléctrica y deja enfriar si fuera necesario.

Scollegare la lampada dalla rete elettrica e, se necessario, lasciarla raffreddare.

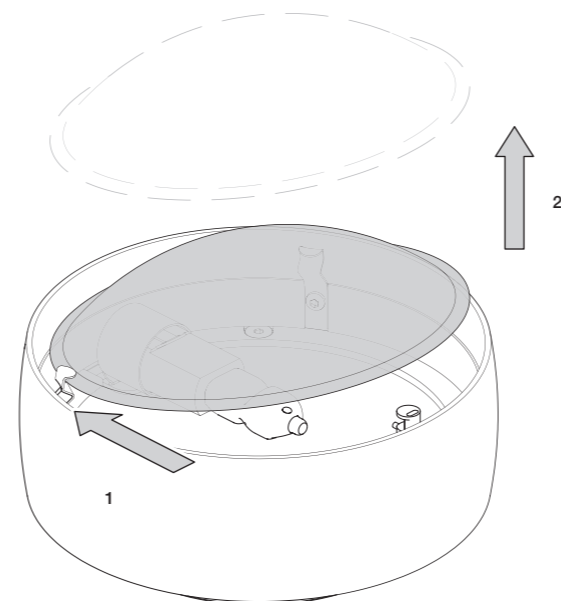
Inserts entnehmen

Remove inserts

Retirer les inserts

Retira los insertos

Rimuovere gli inserti



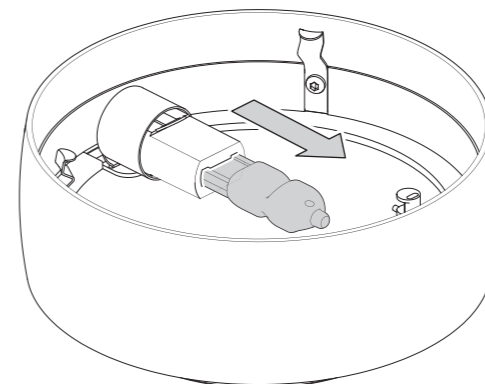
b15d-Leuchtmittel entnehmen

Remove the b15d bulb

Retirer la source lumineuse b15d

Retira la fuente de luz b15d

Rimuovere la sorgente di luce b15d



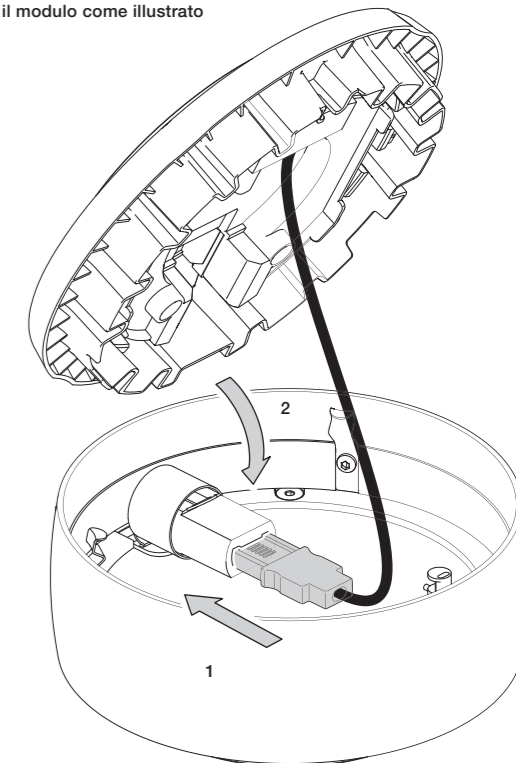
Modul wie abgebildet verbinden

Connect module as shown

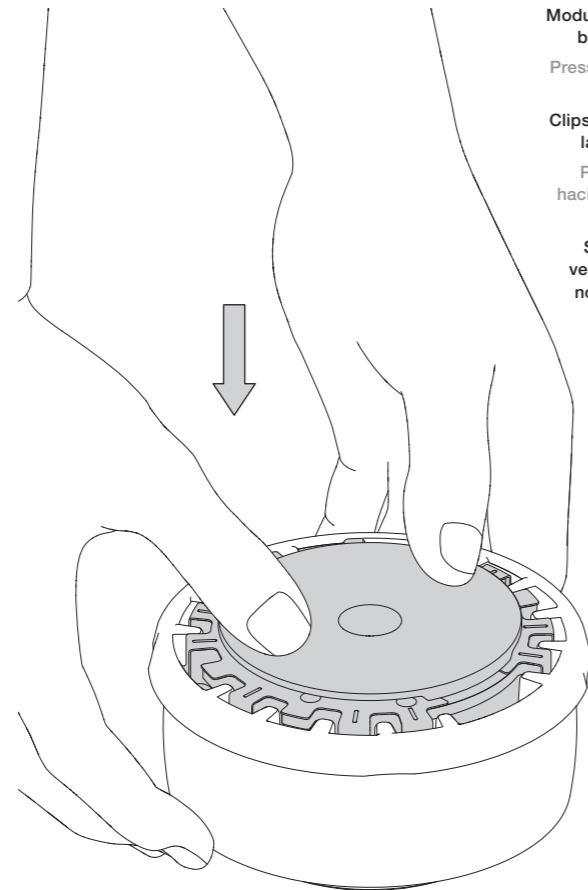
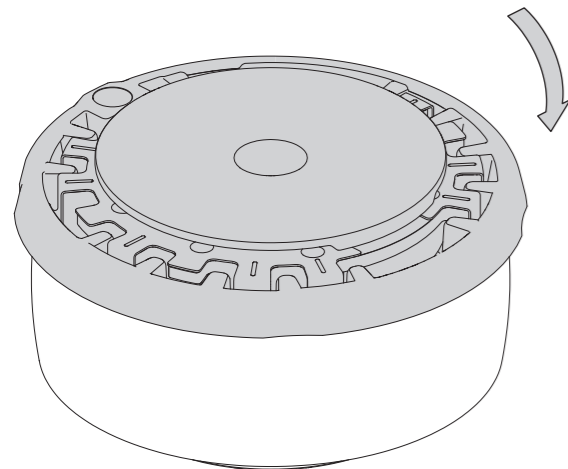
Connecter le module conformément au schéma

Coloca el módulo como se muestra en la imagen

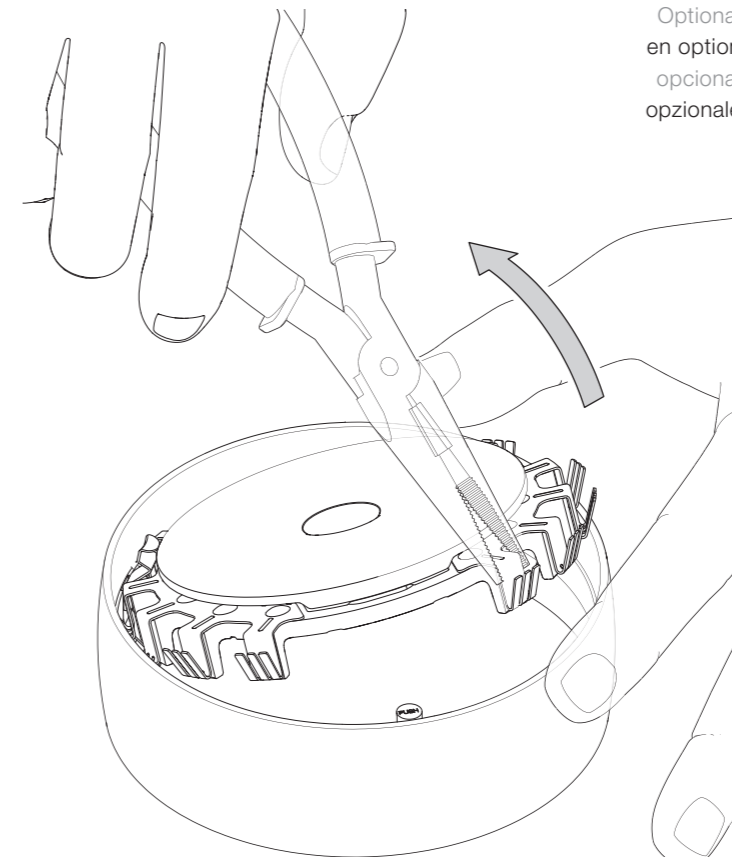
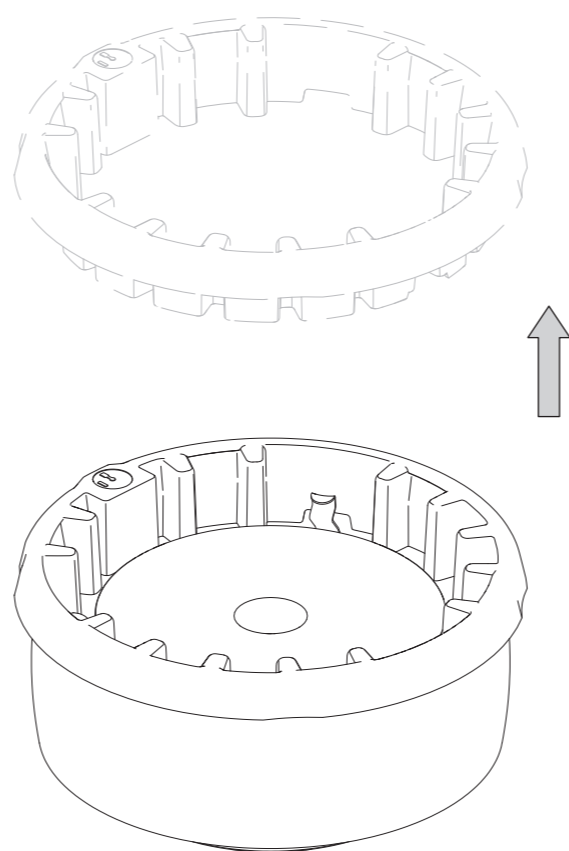
Collegare il modulo come illustrato



Modul eben auf den head auflegen
Lay module flat on the head
Poser le module sur la tête du luminaire
Coloca el módulo plano sobre el cabezal
Posizionare il modulo in piano sulla testa

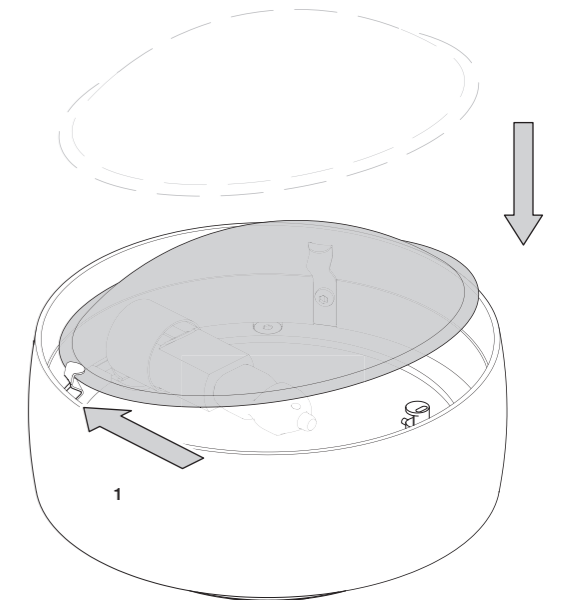


Modul herunterdrücken
bis es eben aufliegt
Press down on module
until it lies flat
Clipser le module dans
la tête du luminaire
Presiona el módulo
hacia abajo hasta que
quede plano
Spingere il modulo
verso il basso finché
non poggia in piano



optional
Optional
en option
opcional
opzionale

Inserts einsetzen
Reattach inserts
Insérer les inserts
Introduce los insertos
Introdurre gli inserti



Die Entnahme – bei falschem Sitz o.ä. – erfolgt mit einer Spitzzange

Remove – e.g. if sitting incorrectly – with needle-nose pliers

En cas de placement incorrect, retirer le module à l'aide d'une pince à bec effilé

La extracción, en caso p. ej. de un ajuste incorrecto, se realiza con unos alicates de punta

La rimozione, ad es. in caso di posizionamento errato, va effettuata con una pinza a becco lungo

