

# VIBIA

## Assembly instructions / Instrucciones de montaje / Montageanleitung Istruzioni di montaggio / Instructions de montage

Recomendamos leer el manual antes de iniciar la instalación de la luminaria. Guardar estas instrucciones para futuras consultas.

# Knit

Design by Meike Harde



## Caution

Before assembling and installing this product, carefully read the following:

- Switch of the mains before installing the lamp.
- To install on the ceiling, always choose the most adequate fixing tools for the ceiling material.
- This lamp is for indoor use only, excluding bathrooms or any type of humid surface.
- We recommend reading the manual before installing the lamp. Keep this instructions for future reference.
- Do not disassemble, modify or try to repair this fitting. In order to get technical assistance contact VIBIA. Any change or modification to the light fitting can null the manufacturer's guarantee.
- All electronic products and batteries must be taken to separate waste collection points at the end of their working lives, they must not be disposed of in normal household waste. It is the responsibility of the user to dispose of the equipment using a designated collection point or service for separate recycling of waste electrical and electronic equipment (WEEE) and batteries according to local laws.

## Precaución

Antes de proceder al montaje e instalación de esta luminaria, leer detenidamente las siguientes consideraciones:

- Desconectar el suministro eléctrico antes de proceder a la instalación de la luminaria.
- Para el montaje de la luminaria al techo elegir los elementos de fijación más adecuados en función del soporte de instalación.
- Esta luminaria es apta únicamente para su uso en interior, excepto en baños o cualquier tipo de superficie húmeda.
- Recomendamos leer el manual antes de iniciar la instalación de la luminaria. Guardar estas instrucciones para futuras consultas.
- No desmonte, modifique, ni intente reparar la luminaria. Para recibir asistencia técnica, pongase en contacto con VIBIA. Cualquier cambio o modificación en la luminaria puede anular la garantía del fabricante.
- Todos los productos electrónicos y las baterías deben llevarse a puntos de recolección de residuos separados cuando finalicen sus ciclos de vida, no se deben desechar en la cadena normal de residuos con la basura doméstica. Es responsabilidad del usuario desechar los dispositivos en un punto o servicio de recolección designado para el reciclaje separado de residuos de aparatos eléctricos y electrónicos (WEEE), así como las baterías, de conformidad con las leyes locales.

## Vorsicht

Bevor Sie mit der Montage dieser Leuchte beginnen, sollten Sie die folgenden Hinweise in aller Ruhe lesen und berücksichtigen:

- Schalten Sie vor dem elektrischen Anschluss den Strom ab.
- Wählen Sie passend zu der Vorrichtung für die Deckenmontage der Leuchte das dafür geeignetste Befestigungsmaterial.
- Diese Leuchte ist ausschliesslich für den Gebrauch im Innenbereich vorgesehen, ausser Bädern oder anderen Feuchträumen.
- Wir empfehlen vor Montagebeginn die Anleitung zu lesen. Bewahren Sie die Anleitung für etwaige zukünftige Fragen auf.
- Die Leuchte nicht auseinanderbauen, baulich ändern oder reparieren. Für technische Hilfe VIBIA kontaktieren. Eigenmächtig vorgenommene Änderungen an der Leuchte führen zu einem Verlust der Garantie.
- Alle elektronischen Produkte und Batterien am Ende Ihrer Lebensdauer getrennt entsorgt werden müssen, sie dürfen nicht über den normalen Fluss des Haushaltsmülls entsorgt werden. Es unterliegt der Verantwortlichkeit des Benutzers, die Ausrüstung unter Verwendung einer ausgewiesenen Sammelstelle oder eines Dienstes für getrenntes Recycling von elektrischen Geräten und Batterien entsprechend der Gesetze vor Ort zu entsorgen (WEEE = Waste of Electrical and Electronic Equipment = Elektro - und Elektronikgeräte - Abfall).

## Attention

Prima di procedere al montaggio e all'installazione di questo apparecchio, leggere attentamente le seguenti considerazioni:

- Scollegare l'alimentazione prima di procedere all'installazione dell'apparecchio.
- Per il montaggio della lampada al soffitto, usare gli strumenti di fissaggio più adeguati in base alla superficie di installazione.
- Questo apparecchio è adatto solo per uso interno, ad eccezione dei bagni o di qualsiasi tipo di superficie bagnata.
- Si consiglia di leggere il manuale prima di iniziare l'installazione dell'apparecchio. Salva queste istruzioni per future consultazioni.
- Non smontare, modificare né cercare di riparare la lampada. Per richiedere assistenza tecnica, mettersi in contatto con VIBIA. Qualsiasi cambiamento o modifica alla lampada può annullare la garanzia del fabbricante.
- Tutti i prodotti elettronici e le batterie devono essere separate in punti di raccolta del rifiuto una volta terminato l'utilizzo, non devono essere smaltiti nel normale flusso dei rifiuti insieme ai rifiuti domestici. È responsabilità dell'utente smaltire l'apparecchiatura utilizzando un punto di raccolta o un servizio per il riciclo di rifiuti di apparecchiature elettriche ed elettroniche (RAEE) e batterie secondo le leggi vigenti.

## Attenzione

Avant de procéder à l'assemblage et à l'installation de ce luminaire, lisez attentivement les considérations suivantes:

- Débranchez l'alimentation avant de procéder à l'installation du luminaire.
- Pour fixer le luminaire au plafond, utilisez les éléments de fixation les mieux adaptés au support.
- Ce luminaire ne convient que pour une utilisation en intérieur, sauf dans les salles de bains ou tout type de surface humide.
- Nous vous recommandons de lire le manuel avant de commencer l'installation du luminaire. Sauvegardez ces instructions pour futures consultations.
- Ne démontez pas le luminaire, ne le modifiez pas et n'essayez pas de le réparer. Pour bénéficier d'une assistance technique, contactez VIBIA. Toute altération ou modification du luminaire peut annuler la garantie du fabricant.
- Tous les produits électroniques et toutes les batteries doivent être apportés à des points de collecte distincts de ceux des ordures ménagères normales lorsqu'ils arrivent en fin de vie. Il incombe à l'utilisateur de se débarrasser de l'équipement dans un point de collecte ou auprès d'un service spécifiquement désigné pour le recyclage des déchets électriques et des équipements électroniques (DEEE) ainsi que des batteries, dans le respect de la législation locale.





**Step 1**  
Product Spec Sheet



**Step 2**  
Supplied Materials



**Step 3**  
Installation Preparation



**Step 4**  
Electrical Connection



**Step 5**  
Product Assembly



**Step 6**  
Adjustments & maintenance



## Step 1/6 Product Spec Sheet

Technical specifications / Especificaciones técnicas / Technische Daten  
Specifiche tecniche / Caractéristiques techniques

### KNIT 7450

Net Weight / Peso Neto / Netto-Gewicht 3,7 Kg.  
Peso netto / Poids net



6 x LED 5,9W 350mA  
110-240 VCA



IP20

CE



Bi-volt



50-60Hz



### KNIT 7455

Net Weight / Peso Neto / Netto-Gewicht 3,2 Kg.  
Peso netto / Poids net



6 x LED 5,9W 350mA  
110-240 VCA



IP20

CE



Bi-volt



50-60Hz



### KNIT 7460

Net Weight / Peso Neto / Netto-Gewicht 3,4 Kg.  
Peso netto / Poids net



6 x LED 5,9W 350mA  
110-240 VCA



IP20

CE



Bi-volt



50-60Hz



### KNIT 7470

Net Weight / Peso Neto / Netto-Gewicht 4,9 Kg.  
Peso netto / Poids net



6 x LED 6,7W 400mA  
110-240 VCA



IP20

CE



Bi-volt



50-60Hz



### KNIT 7475

Net Weight / Peso Neto / Netto-Gewicht 6,0 Kg.  
Peso netto / Poids net



6 x LED 6,7W 400mA  
110-240 VCA



IP20

CE



Bi-volt



50-60Hz



**Class II.** Double- or reinforced-insulation product.

**Clase II.** Aparato con doble aislamiento o reforzada.

**Klasse II.** Apparat mit Schutz gegen elektrischen Stromschlag durch zusätzliche Schutzisolierung.

**Classe II.** Apparecchio con isolamento doppio o rinforzato.

**Classe II.** Appareil à isolation supplémentaire ou renforcée.

IP20

Product protected against solid object as big as or bigger than 12 mm. No protection against water.

Producto protegido contra la penetración de cuerpos sólidos de tamaño igual o superior a 12mm. Sin protección al agua.

Produkt ist geschützt gegen das Eindringen von Fremdkörpern >12mm. Kein Schutz gegen Eindringen von Wasser.

Prodotto protetto contro la penetrazione di corpi solidi di dimensioni pari o superiori a 12 mm. Non protetto dall'acqua.

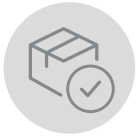
Produit protégé contre les intrusions de corps solides de taille égale ou supérieure à 12 mm. Non protégé contre l'eau.

Bi-volt

Rango de voltaje:  
Voltage range:  
Spannungsbereich:  
Campo di tensione:  
Gamme de tension:  
110-240 VCA



Alternating current.  
Corriente alterna.  
Wechselstrom.  
Corrente alternata  
Courant alternatif.



Step 2/6

## Supplied Materials

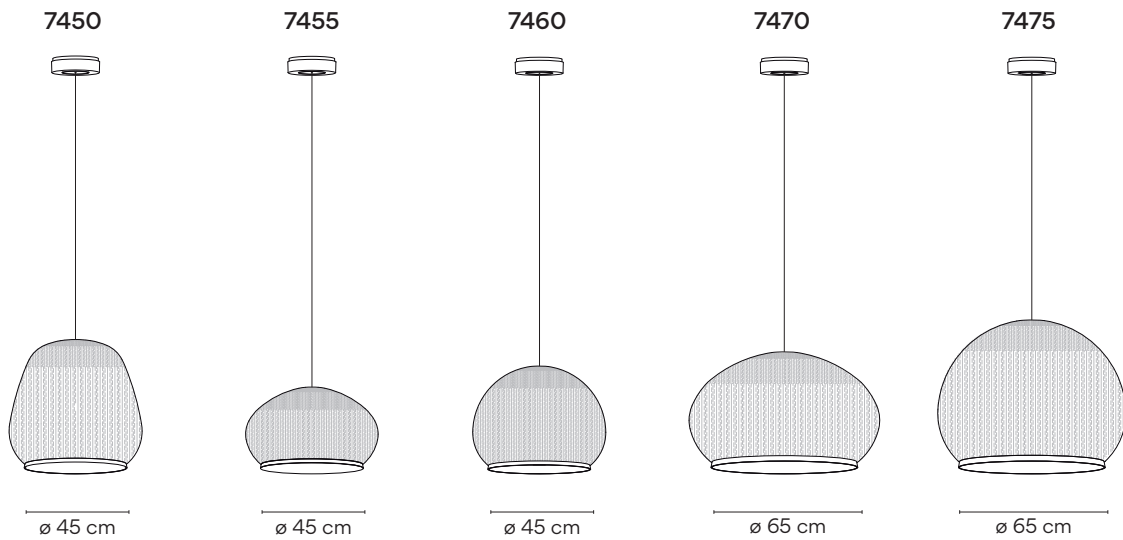
Supplied material / Material suministrado / Geliefertes Material  
Materiale incluso / Matériel fourni

1. Lighting fixture / Estructura luminaria / Leuchtenstruktur /  
Struttura lampada / Structure du luminaire

KNIT 7450 7455 7460 7470 7475

1 un. 1 un. 1 un. 1 un. 1 un.

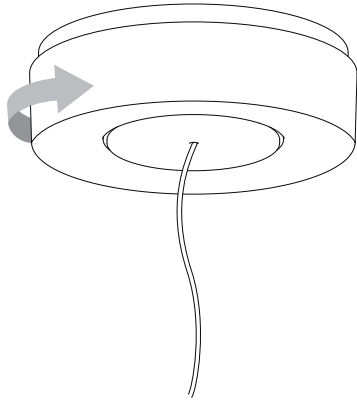
1



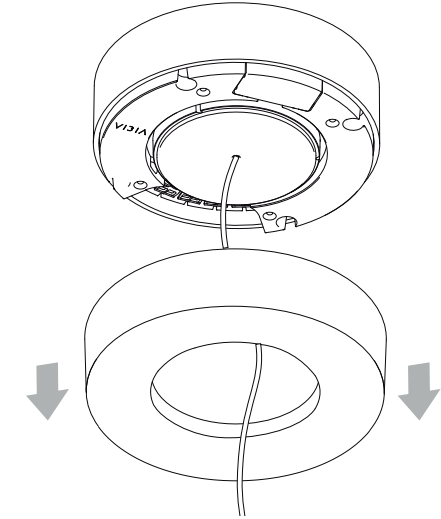


## Step 3/6 Installation Preparation

3.1



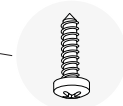
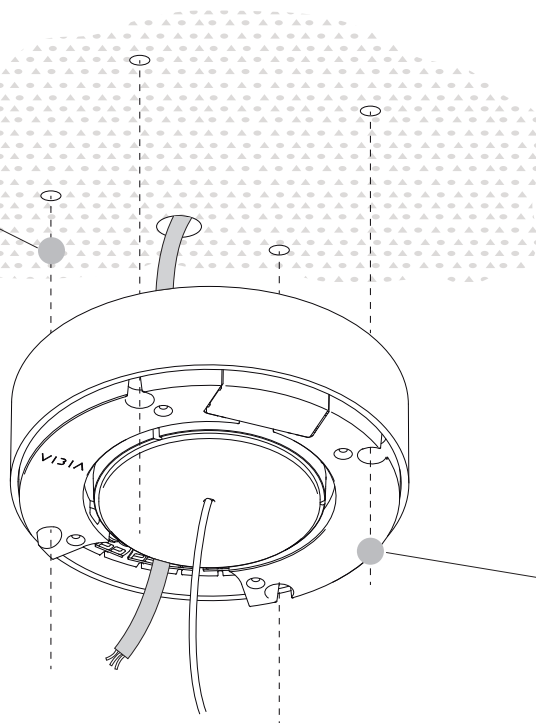
3.2



3.3



- Wall plugs (not supplied)
- Tacos de fijación (no suministrados)
- Dübel (nicht im Lieferumfang)
- Tasselli di fissaggio (non inclusi)
- Chevilles de fixation (non fournies)

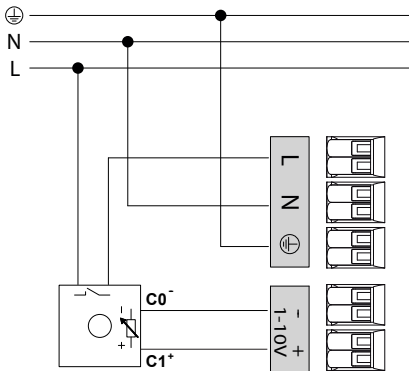
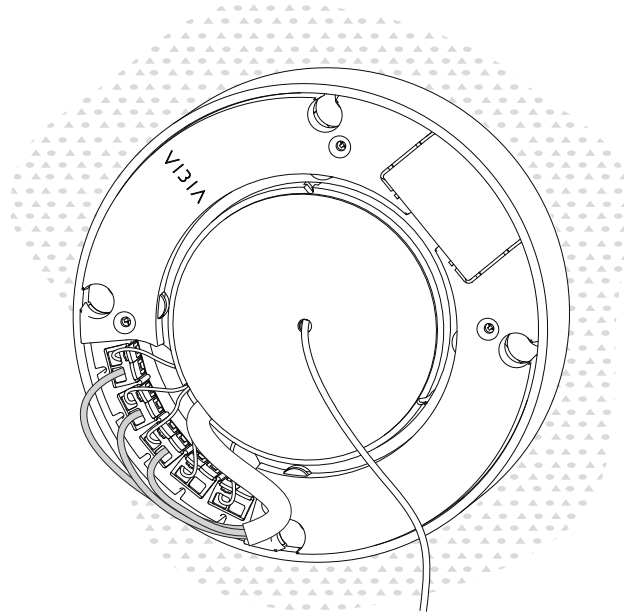


- Screws (not supplied)
- Tornillos (no suministrados)
- Schrauben (nicht im Lieferumfang)
- Viti (non incluse)
- Vis (non fournies)

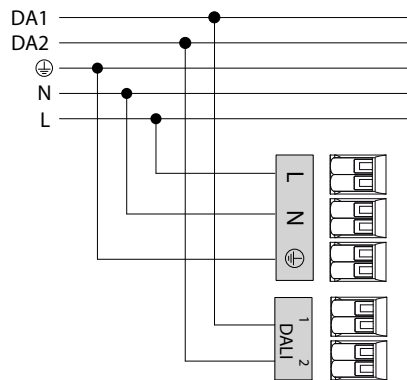


## Step 4/6 Electrical Connection

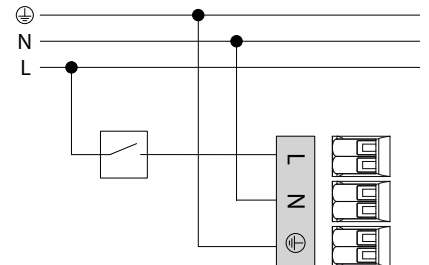
### 4.1



- 1-10V SYSTEM DIMMING
- REGULACIÓN MEDIANTE SISTEMA 1-10V
- DIMMBAR 1-10V-SYSTEM
- REGOLAZIONE MEDIANTE 1-10V
- VARIATEUR DE PUISSANCE 1-10V



- DALI SYSTEM DIMMING
- REGULACIÓN MEDIANTE SISTEMA DALI
- DIMMER MIT DALI-SYSTEM
- REGOLAZIONE MEDIANTE SISTEMA DALI
- RÉGLAGE À L'AIDE DU SYSTÈME DALI

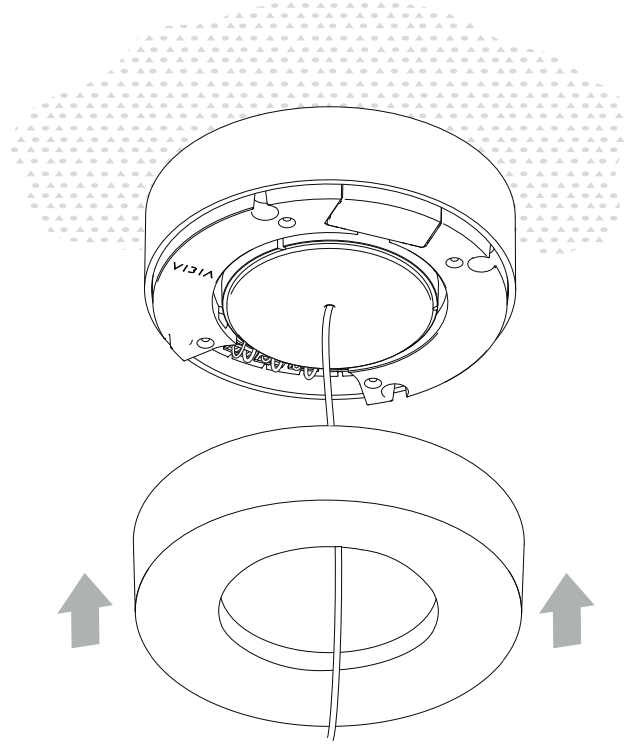


- CASAMBI DIMMER
- REGULACIÓN CASAMBI
- CASAMBI-REGULIERUNG
- REGOLAZIONE CASAMBI
- SMART CASAMBI

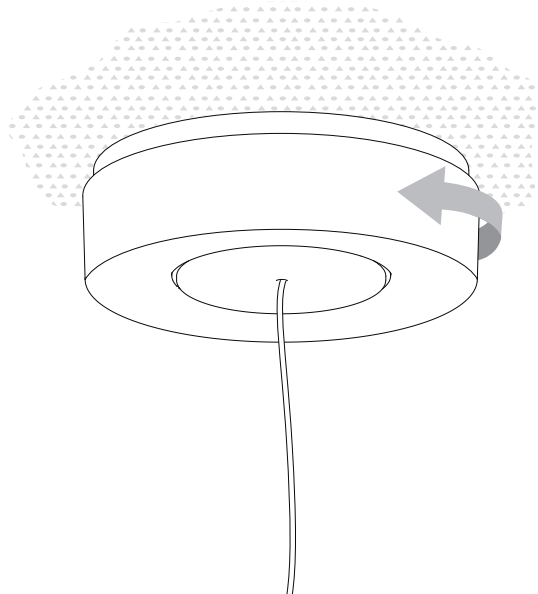


Step 5/6  
Product Assembly

5.1



5.2



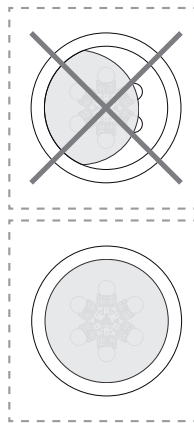




## Step 6/6

# Adjustments & maintenance

## 6.1



EN

### FABRIC SHADE MAINTENANCE

Use enzymatic stain remover products.

Clean the stain as soon as possible to prevent the absorption of it.

Rub the stain with a slightly-wet cloth medium intensity and let it dry.

Do not use dry cleaning products.

Do not use products with hypochlorite (bleach).

Follow stain removal products instructions.

ES

### MANTENIMIENTO DEL TEJIDO DE LA PANTALLA

Utilizar productos quitamanchas enzimáticos.

Limpiar la mancha lo antes posible, para evitar la absorción.

Con un paño húmedo de agua tibia frotar con intensidad media y dejar secar.

No utilizar limpieza en seco

No utilizar productos con hipocloritos (lejía).

Seguir instrucciones del producto empleado.

D

### INSTANDHALTUNG DES GEWEBES

Enzymatische Fleckenentferner verwenden.

Reinigen Sie den Fleck so schnell wie möglich, um eine Absorption zu vermeiden.

Reiben Sie mit einem leicht feuchten Baumwolltuch mittlerer Intensität und lassen Sie es trocknen.

Verwenden Sie keine chemische Reinigung.

Verwenden Sie keine hypochlorithaltigen Produkte (Bleichmittel).

Befolgen Sie die Anweisungen für das verwendete Produkt.

IT

### MANUTENZIONE TESSUTO DELLO SCHERMO

Utilizzare smacchiatori enzimatici.

Pulire la macchia il prima possibile per evitare l'assorbimento.

Passare un panno di cotone leggermente inumidito a media intensità e lasciare asciugare.

Non utilizzare il lavaggio a secco.

Non utilizzare prodotti contenenti ipocloriti (candeggina).

Seguire le istruzioni del prodotto utilizzato.

FR

### ENTRETIEN DE LA TOILE D'ÉCRAN

Utiliser des détachants enzymatiques

Nettoyer la tache dès que possible, pour éviter toute absorption.

Frotter avec un chiffon en coton légèrement humidifié une intensité moyenne et laissez sécher.

N'utiliser le nettoyage à sec.

N'utiliser de produits contenant des hypochlorites (eau de Javel).

Suivre le mode d'emploi du produit utilisé.

---

## Maintenance

Use a slightly-wet cotton cloth for cleaning.

In case of malfunction or damage, please contact the retailer who sold the lamp.

---

## Mantenimiento

Para limpiar la luminaria, usar un paño de algodón ligeramente humedecido en agua.

En caso de avería o incidente con la luminaria, contactar directamente con el establecimiento en que se adquirió.

---

## Instandhaltung

Zur Reinigung der Leuchte nutzen Sie einen leicht angefeuchteten Baumwoll-Lappen.

Im Falle des Ausfalls oder einer Fehlfunktion der Leuchte setzen Sie sich direkt mit dem Unternehmen in Verbindung bei dem Sie die Leuchte bezogen haben.

---

## Manutenzione

Per la pulizia della lampada, usare un panno di cotone leggermente inumidito con acqua.

In caso di guasto o incidente con la lampada, rivolgersi direttamente al rivenditore da cui è stata acquistata.

---

## Entretien

Pour nettoyer le luminaire, utilisez un chiffon en coton légèrement humidifié d'eau.

En cas d'incident ou de défaillance du luminaire, contactez directement l'établissement où vous l'avez acheté.

Vibia Lighting, S.L.U.

Progrés 4-6.  
08850 Gavà (Barcelona)  
Spain & Portugal T. +34 934 796 970  
International T. +34 934 796 971  
customer.service@vibia.com  
www.vibia.com

VIBIA