



# Mayfair

Design by Diego Fortunato

# VIBIA

LIGHT IS CREATION

ASSEMBLY INSTRUCTIONS

INSTRUCCIONES DE MONTAJE

MONTAGEANLEITUNG

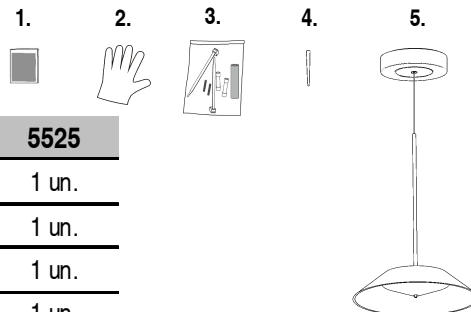
Version E03

SUPPLIED MATERIAL

MATERIAL SUMINISTRADO

GELIEFERTES MATERIAL

		5520	5525
<b>1</b>	Microfiber Cloth / Paño Microfibrá / Mikrofaserstuch (1)	1 un.	1 un.
<b>2</b>	Gloves / Guantes / Handschuhe	1 un.	1 un.
<b>3</b>	Components bag / Bolsa componentes / Tütchen mit Teilen	1 un.	1 un.
<b>4</b>	Rod / Varilla / Stab	1 un.	1 un.
<b>5</b>	Lighting fixture / Estructura luminaria / Leuchten-Struktur	1 un.	1 un.



- (1) - The microfiber cloth is not supplied in painted finishes 07, 08, 18 and 93.  
 - El paño de microfibrá no se suministra en los acabados pintados 07, 08, 18 y 93  
 - Bei den Ausführungen in 07, 08, 18 und 93 wird kein Mikrofaserstuch mitgeliefert.

TECHNICAL SPECIFICATIONS

ESPECIFICACIONES TÉCNICAS

TECHNISCHE DATEN

5520.	Net Weight / Peso Neto / Netto-Gewicht	1,8 Kg	-----	1 x LED STRIP 24V 2,4W 1 x LED STRIP 24V 12,6W	⊕	IP20	CE	F	~ 50 Hz
5525.	Net Weight / Peso Neto / Netto-Gewicht	1,9 Kg	-----	1 x LED STRIP 24V 2,4W 1 x LED STRIP 24V 12,6W	⊕	IP20	CE	F	~ 50 Hz

- ⊕ Class I. Product with an additional protection cable (grounds).  
 Clase I. Aparato con un cable protector adicional (toma de tierra).  
 Klasse I. Apparat mit zusätzlichen Schutzleiter (Erkabel).
- IP20 Product protected against solid object as big as or bigger than 12 mm. No protection against water.  
 Producto protegido contra la penetración de cuerpos sólidos de tamaño igual o superior a 12 mm. Sin protección al agua.  
 Produkt ist geschützt gegen das Eindringen von Fremdkörpern >12mm. Kein Schutz gegen Eindringen von Wasser.
- F Product that CAN be in contact with normally-flammable materials (wood or others).  
 Está permitido que el producto marcado con este símbolo esté en contacto con materiales normalmente inflamables (maderas u otros).  
 Es ist erlaubt Produkte mit diesem Etikett auf normal entflammaren Oberflächen (Holz usw.) zu verwenden.
- ~ Alternating current  
 Corriente alterna  
 Wechselstrom

## Caution / Precaución / Vorsicht

EN

**Before assembling and installing this product, carefully read the following:**

- Switch off the mains before installing the lamp.
- To install on the ceiling, always choose the most adequate fixing tools for the ceiling material.
- If the steel cable or the power cord of this lamp is damaged, it must be replaced only by the manufacturer or their technical service or by a person capacitated to this effect to avoid any risk.
- This lamp is for indoor use only, excluding bathrooms or any type of humid surface.
- We recommend reading the manual before installing the lamp. Keep these instructions for future reference.
- Use these gloves to touch the lamp during the installation to avoid smudges and dirt on its surface.

ES

**Antes de proceder al montaje e instalación de esta luminaria, leer detenidamente las siguientes consideraciones.**

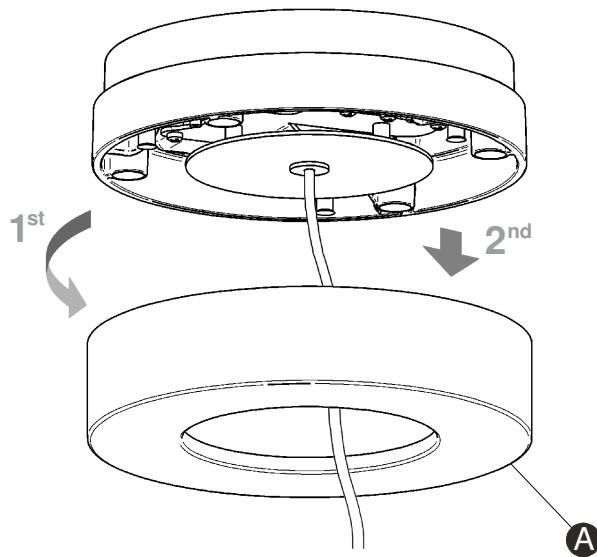
- Desconectar el suministro eléctrico antes de proceder a la instalación de la luminaria.
- Para el montaje de la luminaria al techo elegir los elementos de fijación mas adecuados en función del soporte de instalación.
- Si el cable flexible o cordón de esta luminaria está dañado, deberá sustituirse exclusivamente por el fabricante o su servicio técnico, o por una persona con cualificación equivalente con objeto de evitar cualquier riesgo
- Esta luminaria es apta únicamente para su uso en interior, excepto en baños o cualquier tipo de superficie húmeda.
- Recomendamos leer el manual antes de iniciar la instalación de la luminaria. Guardar estas instrucciones para futuras consultas.
- Utilice estos guantes para manipular la luminaria durante el montaje y evitar un posible trasvase de suciedad de sus manos.

D

**Bevor Sie mit der Montage dieser Leuchte beginnen, sollten Sie die folgenden Hinweise in aller Ruhe lesen und berücksichtigen.**

- Schalten Sie vor dem elektrischen Anschluss den Strom ab.
- Wählen Sie passend zu der Vorrichtung für die Deckenmontage der Leuchte das dafür geeignete Befestigungsmaterial.
- Wenn das Kabel dieser Leuchte beschädigt werden sollte, muss es ausgetauscht werden. Dies darf ausschliesslich nur durch den Fabrikanten, seinem Kundendienst oder einer hierfür qualifizierten Person geschehen, um jegliche Gefahr ausschliessen zu können.
- Diese Leuchte ist ausschliesslich für den Gebrauch im Innenbereich vorgesehen, außer Bädern oder anderen Feuchträumen.
- Wir empfehlen vor Montagebeginn die Anleitung zu lesen. Bewahren Sie die Anleitung für etwaige zukünftige Fragen auf.
- Benutzen Sie diese Handschuhe während der Montage, um keinen Schmutz der Hände auf die Leuchte zu übertragen.

1

**EN****IMPORTANT NOTICE:****Switch of the mains before installing the lamp.**

1. Disassemble the trim (A).
2. After running the electric cable from your power supply through the opening, fix the box (A) to the ceiling with suitable screws and plugs (not supplied).

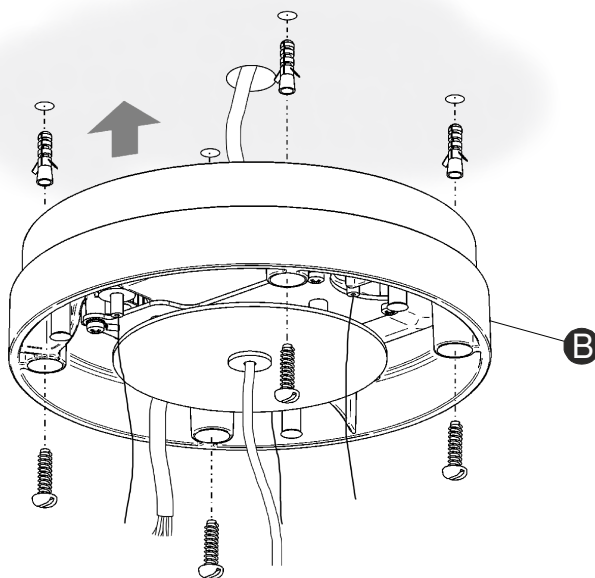
**ES****IMPORTANTE:****Desconectar el suministro eléctrico antes de realizar la instalación de la luminaria.**

1. Desmontar el embellecedor (A).
2. Después de pasar el cable eléctrico de su instalación por el orificio, fijar la caja (A) al techo con los tornillos y tacos mas adecuados (no suministrados).

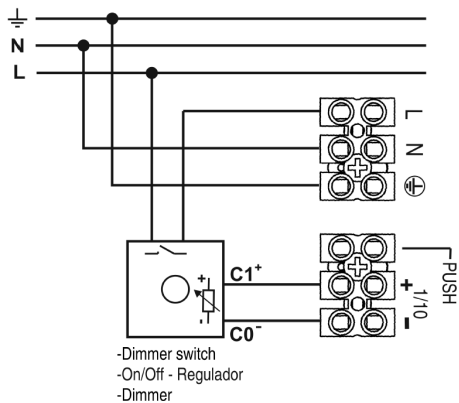
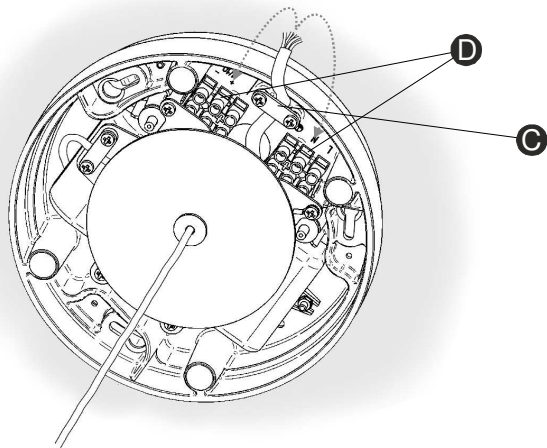
**D****WICHTIG:****Schalten Sie den Strom ab bevor Sie die Leuchtenmontage realisieren.**

1. Entfernen Sie die Blende (A).
2. Führen Sie das Stromkabel durch die Öffnung und befestigen Sie den Baldachinkasten (A) mit passenden (nicht im Lieferumfang enthaltenen) Schrauben und Dübeln an der Decke.

2



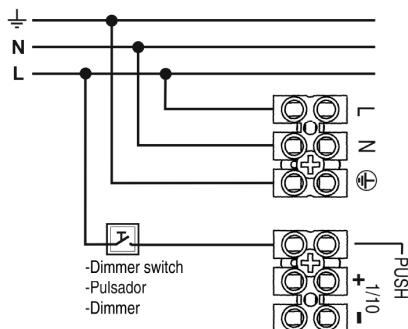
3



1-10V SYSTEM DIMMING  
Diagram X

REGULACIÓN MEDIANTE  
SISTEMA 1-10 V  
Diagrama X

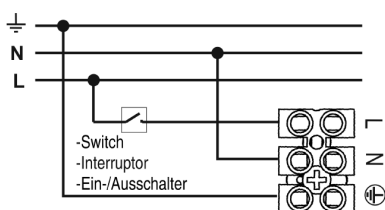
DIMMBAR  
1-10V-SYSTEM  
Anschlussschema X



SWITCH DIMMING  
Diagram Y

REGULACIÓN MEDIANTE  
PULSADOR  
Diagrama Y

DIMMER MIT TASTEN-  
REGULIERUNG  
Anschlussschema Y

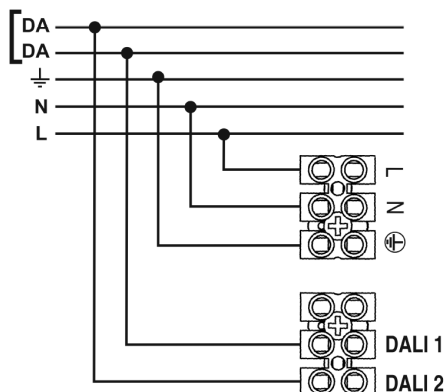


NO DIMMING / SMART  
CASAMBI  
Diagram Z

SIN REGULACIÓN /  
REGULACIÓN CASAMBI  
Diagrama Z

OHNE DIMMER / SMART  
CASAMBI  
Anschlussschema Z

-Digital DALI  
control signal  
-Señal digital  
de control DALI  
-DALI-Digital-Signal



DALI SYSTEM DIMMING  
Diagram W

REGULACIÓN MEDIANTE  
SISTEMA DALI  
Diagrama W

DIMMBAR MIT  
DALI-SYSTEM  
Anschlussschema W

EN

3. After running the cable through the pullout protection (C), connect the light fitting to the mains power supply at the terminal block (D) as follows:

Dimmable 1-10V: Connect terminal N and T/T at the terminals as shown, while connecting the line running through the dimmer in your installation at terminal L. Connect the electronic control signal lines at the terminals + - shown (see diagram X).

Adjustable with a switch: Connect terminal L, N and T/T at the terminals as shown.

At the terminal PUSH shown on the second terminal block connect the additional line leading to the switch in your installation (see diagram Y).

Non-dimmable: Connect N and T/T at the terminals as shown, while connecting the line running through the switch in your installation at terminal L. (See diagram Z).

NOTE: For Casambi connection, follow the instructions shown in the attached sheet.

For more information, visit <https://casambi.com>

Dimmable with the DALI system: Connect terminal L, N, T/T, while connecting the DALI control digital signal lines at terminals 1 and 2 (see diagram W).

ES

3. Después de pasar el cable por la pieza anti-tirones (C), efectuar la conexión de la luminaria a la red eléctrica en el bloque de conexión (D) de la siguiente manera:

Regulable 1-10V: Conectar polo N y T/T en los polos según se indica, mientras que en el polo L conectar la línea que pasa por el regulador de su instalación. En los polos indicados + - de la segunda regleta conectar las líneas de señal de control electrónico. (Ver Diagrama X).

Regulable con pulsador: Conectar polo L, N y T/T en los polos según se indica.

En el polo indicado PUSH de la segunda regleta conectar la línea adicional que pasa por el pulsador de su instalación. (Ver Diagrama Y).

Sin regulación: Conectar N y T/T en los polos según se indica, mientras que en el polo L conectar la línea que pasa por el interruptor de su instalación. (Ver Diagrama Z).

NOTA: Si conecta la luminaria utilizando el módulo Casambi, lea las indicaciones del documento adjunto.

Para más información dirijase a la web <https://casambi.com>

Regulable con sistema DALI: Conectar polo L, N, T/T, mientras que en los polos 1 y 2 conectar las líneas de señal digital de control DALI. (Ver Diagrama W).

D

3. Führen Sie das Kabel nun durch die Zugentlastung (C) und schließen Sie anschließend die Leuchte wie folgt beschrieben im Anschlussblock (D) an das Stromnetz an:

Dimmbar 1-10V: Schließen Sie Pol N und TT wie angezeigt an die Pole an, während Sie an Pol L die durch den Dimmer verlaufende Leitung anschließen. An den gekennzeichneten Polen der zweiten Klemmleiste die Leitungen anschließen, die zu den Kontrollleuchten führen + - (S. Anschluss-Schema X).

Dimmbar mit Tastenregulierung: Schließen Sie Pol L, N und T/T an den entsprechend angezeigten Polen an.

An dem gekennzeichneten PUSH Pol der zweiten Klemmleiste die Zusatzleitung für die Tastenregulierung Ihrer Installation anschließen. (S. Anschluss-Schema Y).

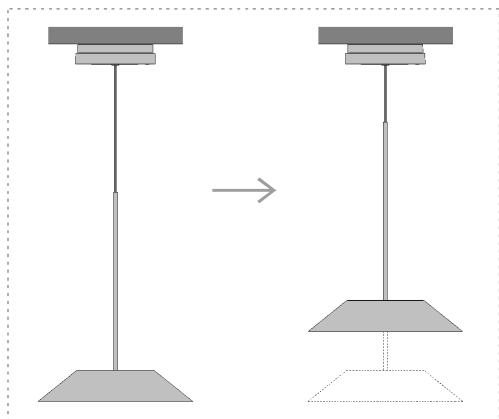
Ohne Dimmer: Schließen Sie N und TT wie angezeigt an die Pole an, während Sie an den L-Pol die durch den Schalter verlaufende Leitung anschließen. (S. Anschluss-Schema Z).

HINWEIS: Wenn Sie die Leuchte mit dem Modul Casambi anschließen, lesen Sie die Anweisungen im beiliegenden Dokument.

Weitere Informationen finden Sie auf der Website <https://casambi.com>

Mit DALI-System dimmbar: Führen Sie an Pol L, N, T/T den Anschluss durch, während Sie die Pole 1 und 2 an die Leitungen anschließen, die zur digitalen DALI-Kontrolle führen. (S. Anschluss-Schema W).

4



EN

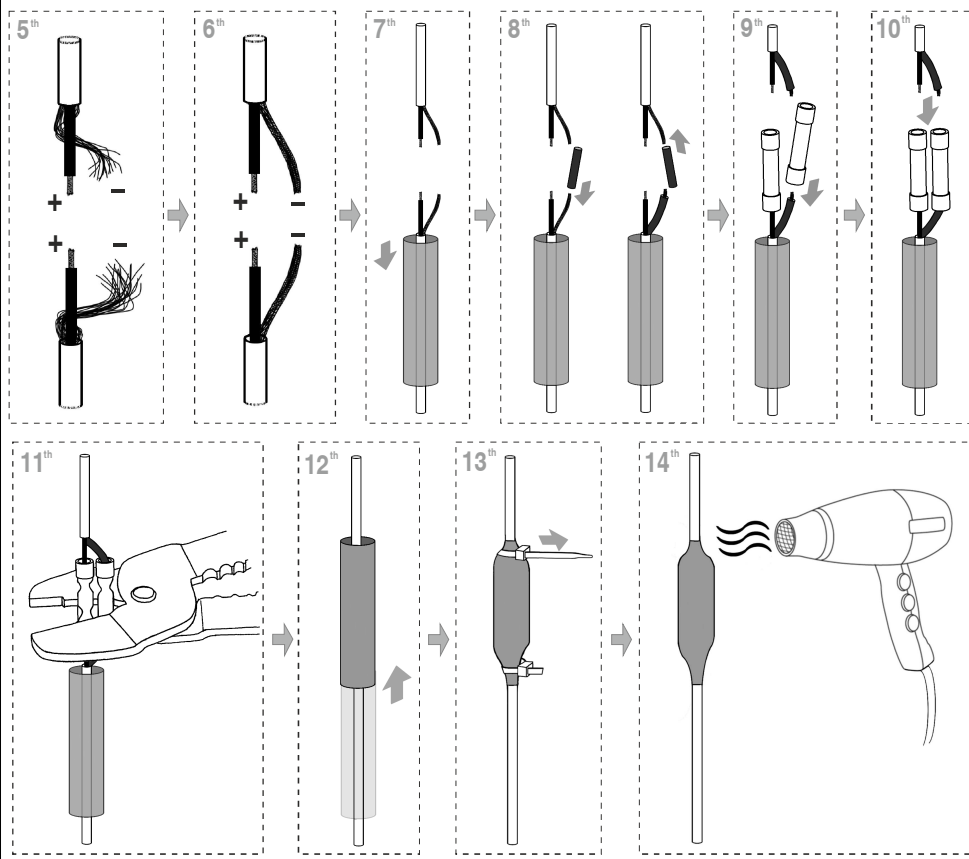
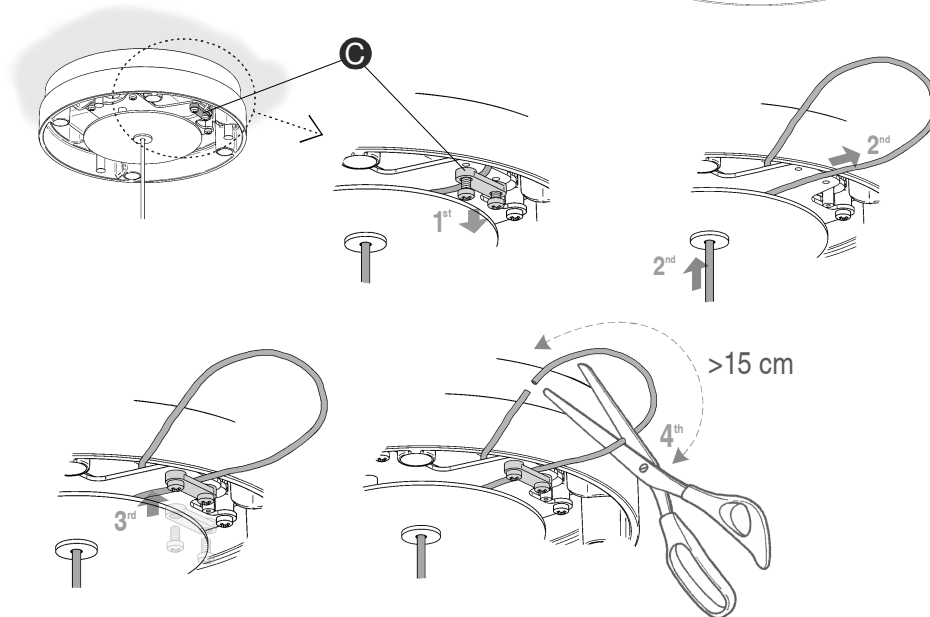
4. If you want to modify and reduce the height of the light:  
Loosen or remove the pullout protection (C).  
Pull the cable to the desired height, and tighten the pullout protection once more.  
If you reduce the length of the light fitting by more than 15 cm., the excess cable exposed inside the ceiling rose must be cut off in order to avoid damage to it by overheating.  
Connect the ends of the cable using the components in the bag supplied. Proceed as described in the drawings (steps 4 to 14).

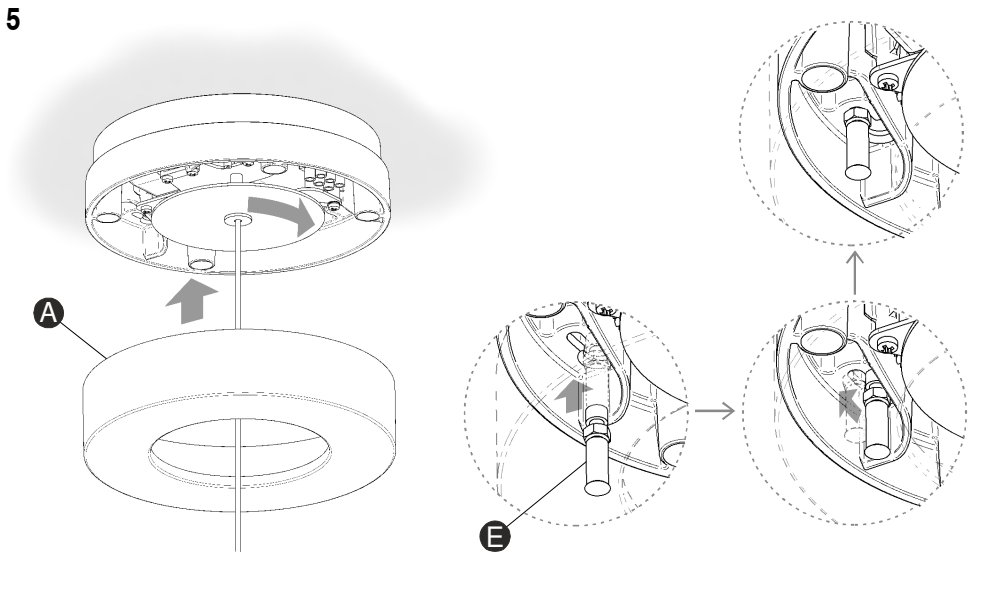
ES

4. Si quiere modificar y reducir la altura de la luminaria:  
Aflojar o quitar la pieza anti-tirones (C).  
Tirar del cable hasta la altura deseada, y volver a apretar la pieza anti-tirones.  
Si reduce la longitud de la luminaria más de 15 cm., se debe cortar el exceso de cable descubierto en el interior del florón, con el fin de evitar el deterioro de este por sobrecalentamiento.  
Conectar los extremos de los tramos de cable utilizando los componentes de la bolsa suministrada. Proceder según se describe en los dibujos (pasos 4 al 14).

D

4. Um die Höhe der Leuchte zu ändern, gehen Sie wie folgt vor:  
Lockern oder entfernen Sie die Zugentlastungen (C).  
Ziehen Sie solange am Kabel, bis die gewünschte Höhe erreicht ist und befestigen Sie Zugentlastungen wieder.  
Wenn Sie die Länge der Leuchte um mehr als 15 cm reduzieren, müssen Sie das überschüssige Kabel im Inneren der Leuchte abschneiden, um Schäden durch Überhitzen zu vermeiden.  
Verbinden Sie die Enden der Kabelführung mit den Komponenten des mitgelieferten Beutels.  
Fahren Sie entsprechend den Bildern fort (Schritte 4 bis 14).



**EN**

5. Fit the decorative cover (A), with the three pins (E) inserted into their housings.
6. Screw the rod (F).

**ATTENTION:** a microfiber cloth is supplied for dry cleaning the delicate surfaces of the light in the event that a dirt transfer from hands occurs during manipulation.

**IMPORTANT:** do not use aggressive cleaning agents. If necessary, use a slightly dampened with water cloth.

**ES**

5. Montar el embellecedor (A), con las tres torretas (E) insertadas en su alojamiento.
6. Roscar la varilla (F).

**ATENCIÓN:** Se suministra un paño de microfibra para limpiar en seco las superficies delicadas de la luminaria, en caso de un posible traspaso de suciedad de las manos durante la manipulación.

**IMPORTANTE:** No usar productos de limpieza agresivos, en caso necesario utilizar un paño ligeramente humedecido en agua.

**D**

5. Montieren Sie die mitgelieferte Blende (A), indem Sie die drei Hülsen (E) in die vorhergesehene Öffnung einführen.
6. Schrauben Sie den Stab (F) ein.

**ACHTUNG:** Ein Mikrofasertuch zur Trockenreinigung wird mitgeliefert, mit dem Sie die empfindlichen Oberflächen der Leuchte im Falle einer Verschmutzung während der Montage reinigen können.

**WICHTIG:** Verwenden Sie keine aggressiven Reinigungsmittel, nutzen Sie allenfalls einen leicht angefeuchteten Lappen.



### Maintenance / Mantenimiento / Instandhaltung

- |  |  |  |
|--|--|--|
| <p><b>EN</b> -Use a slightly-wet cotton cloth for cleaning.</p> <p>-In case of malfunction or damage, please contact the retailer who sold the lamp.</p> | <p><b>ES</b> -Para limpiar la luminaria, usar un paño de algodón ligeramente humedecido en agua.</p> <p>-En caso de avería o incidente con la luminaria, contactar directamente con el establecimiento en que se adquirió.</p> | <p><b>D</b> -Zur Reinigung der Leuchte nutzen Sie einen leicht angefeuchteten Baumwoll-Lappen.</p> <p>-Im Falle des Ausfalls oder einer Fehlfunktion der Leuchte setzen Sie sich direkt mit dem Unternehmen in Verbindung bei dem Sie die Leuchte bezogen haben.</p> |
|--|--|--|



MICROFIBER CLOTH

PAÑO DE MICROFIBRA

MIKROFASERTUCH



**ATTENTION:**

A microfiber cloth is supplied to clean the lamp's surfaces.  
Do not damp the cloth nor use it with detergents or abrasive products.

**ATENCIÓN:**

Se suministra un paño de microfibra para la limpieza de las superficies de la luminaria.  
No humedecer el paño, ni utilizarlo con detergentes o productos abrasivos.

**ACHTUNG:**

Zur Reinigung der Leuchtenoberfläche wird ein Mikrofaser Tuch mitgeliefert.  
Befeuchten Sie das Tuch nicht und nutzen Sie keine Reinigungs- oder Scheuermittel.