



WEVER & DUCRÉ
LIGHTING

MICK 2.0

159254J3

Project

Type

Notities

Kwantiteit

Datum

ALGEMEEN

Plafond

Opbouw

Signaalwit + goud

IP20

Interieur

460 lm

LED

2700 K

CRI 90

L80 B50 / 50000h

3-step binning

OPTISCH

Beam angle 18°

FYSISCH

Lengte 450 mm

Width 26 mm

Height 130 mm

0.62 kg

Tilt min 90°

Tilt max 90°

Rotation 350°

ELEKTRISCH

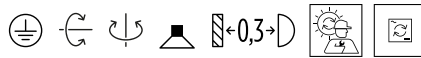
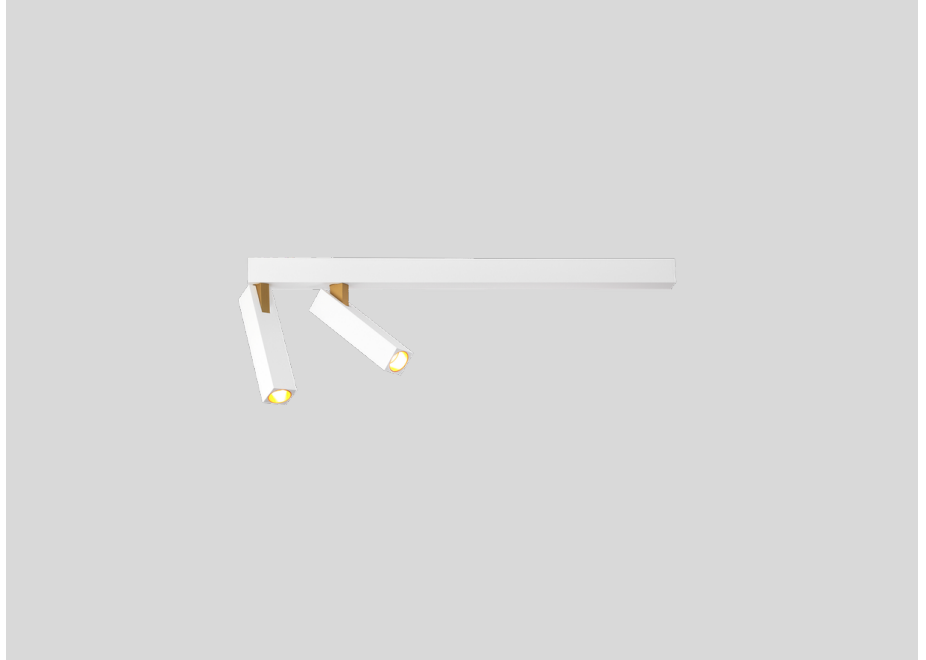
phase-cut dim

220 - 240 V

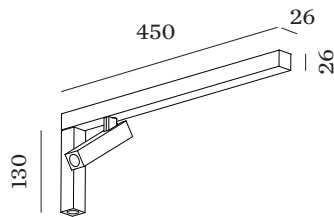
Totaal aangesloten vermogen 12.9 W

Klasse 1

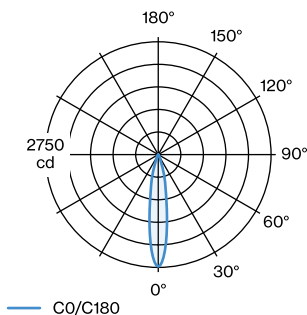
Veiligheidsafstand 0.3 m



Spotlight van gegoten aluminium, voor plafondopbouw; met rechthoekige sokkel; oppervlak Signaalwit + goud; gepoedercoat; mat textuur; met COB (Chip on Board) technologie voor maximale efficiëntie; geen meervoudige schaduwen zichtbaar; fase-afsnijding dim; lichtkleur 2700 K; binning initial MacAdam 3 SDCM; CRI 90; stralingshoek 18°; 220 - 240 V; 350° draaibaar en 90° kantelbaar; beschermingsgraad IP20; PCI; power supply inbegrepen; lichtbron vervangbaar door gekwalificeerd personeel; besturing vervangbaar door eindgebruiker;



LICHTVERDELING





WEVER & DUCRÉ
LIGHTING

MICK 2.0

159254J3

KEGELDIAGRAM

18°

h (m)	E0° (lx)	ø (m)
1	2730	0.31
2	680	0.62
3	300	0.93
4	170	1.25
5	110	1.56

Onderhoudsfactoren

Bedrijfstijd [h]	10 000	20 000	30 000	40 000	50 000
LLMF	0.96	0.92	0.88	0.85	0.81
LSF	1	1	1	1	1

MF	$LMF \times RSMF \times LLMF \times LSF$	RSMF ^a	Onderhoudsfactor ruimte
MF	Onderhoudsfactor	LLMF	Lumenbehoudfactor lichtbron
LMF ^a	Behoudfactor armatuur	LSF	Overlevingsfactor lichtbron

^a Volgens "CIE 97, Maintenance of indoor electric lighting systems", 2005, ISBN 3-900-734-34-8. De waarden moeten bepaald worden door de planningverantwoordelijke.