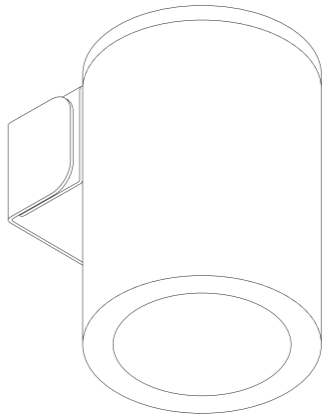




davide groppi

INSTRUCTIONS

**CHILLOUT**  
DESIGN 2011  
MADE IN PIACENZA  
MADE IN ITALY



7586001A - 20210527

IT - Istruzioni di installazione ed impiego.

La sicurezza dell'apparecchio è garantita solo rispettando queste istruzioni sia in fase di installazione che di impiego.

È necessario conservare l'atto dell'installazione ed ogni volta che si interviene sull'apparecchio, assicurarsi che sia stata tolta la tensione di alimentazione.

L'apparecchio non può essere in alcun modo modificato o manomesso, ogni modifica ne può compromettere la sicurezza rendendo lo stesso pericoloso. Davide Groppi srl declina ogni responsabilità per i prodotti modificati.

EN - Installation and use instructions.

Safety of the appliance is only guaranteed by complying with these instructions both during the installation and use phase. They must be kept.

On installation and each time you intervene on the appliance, ensuring the power supply was disconnected. The appliance cannot be altered or tampered with in any way, any changes would compromise safety, making it dangerous. Davide Groppi srl cannot be held in any way liable for altered products.

Die Beschreibung der Symbole für diese Lampe finden Sie auf dem beigefügten Blatt der Zeichenerklärungen. Las descripciones de los símbolos relacionados con esta lámpara se pueden encontrar en la hoja de leyenda adjunta. As descreções dos símbolos relativos a essa lâmpada encontram-se na folha de legenda em anexo.

RU - Описание символов, относящихся к этой лампе найдется в приложении с условными обозначениями. La sécurité de l'appareil peut uniquement être garantie en respectant ces instructions, aussi bien lors de l'installation que lors de l'utilisation.

Il est nécessaire de les conserver. L'appareil ne peut en aucun cas être modifié ni manipulé ; avant de procéder à l'installation et à une intervention sur l'appareil.

L'appareil ni peut en aucun cas être modifié ni manipulé ; avant de procéder à l'installation et à une intervention sur l'appareil.

Сimplicità, leggerezza, emozione, invenzione e stupore sono le componenti fondamentali del nostri progetti.

RU - Благодаря за выбор светильника Davide Groppi простота, легкость, амощи, креатив и умение удивлять – вот основные составляющие наших проектов.

ZH - 非常感谢您选用 Davide Groppi 品牌灯具。

简洁、轻盈、激情、创意和宏伟，构成了我们设计理念的基本要素。

AR - بساطة، الخفة، الباطة، الإحتراف، والحملة هي الأساس لجاردينا.

AR - بساطة، الخفة، الباطة، الإحتراف، والحملة هي الأساس لجاردينا.

- Das Gerät darf nicht verändert oder manipuliert werden. Änderungen können die Sicherheit beeinträchtigen und eine Gefahr darstellen. Davide Groppi srl lehnt jegliche Haftung für veränderte Produkte ab.

Andertungen können die Sicherheit beeinträchtigen und eine Gefahr darstellen. Davide Groppi srl lehnt jegliche Haftung für veränderte Produkte ab.

La seguridad del aparato sólo se garantiza si se siguen estas instrucciones durante la instalación y el uso. Es necesario mantenerlas.

Cuando se instale y cada vez que intervenga en el aparato, asegúrese de que la tensión de alimentación ha sido desconectada.

El aparato no puede ser modificado o alterado de ninguna manera, cualquier modificación puede comprometer la seguridad y hacerlo peligroso. Davide Groppi srl declina toda responsabilidad por los productos modificados.

PT - Instruções de instalação e emprego.

A segurança do aparelho é garantida apenas respeitando essas instruções tanto na fase de instalação quanto naquela de emprego.

No ato de instalação e toda vez que for necessário intervir É necessário conservá-las.

La sécurité de l'appareil peut uniquement être garantie en respectant ces instructions, aussi bien lors de l'installation que lors de l'utilisation.

Il est nécessaire de les conserver. L'appareil ne peut en aucun cas être modifié ni manipulé ; avant de procéder à l'installation et à une intervention sur l'appareil.

Сimplicità, leggerezza, emozione, invenzione e stupore sono le componenti fondamentali del nostri progetti.

RU - Благодаря за выбор светильника Davide Groppi простота, легкость, амощи, креатив и умение удивлять – вот основные составляющие наших проектов.

ZH - 非常感谢您选用 Davide Groppi 品牌灯具。

简洁、轻盈、激情、创意和宏伟，构成了我们设计理念的基本要素。

AR - بساطة، الخفة، الباطة، الإحتراف، والحملة هي الأساس لجاردينا.

AR - بساطة، الخفة، الباطة، الإحتراف، والحملة هي الأساس لجاردينا.

ZH - 安装及使用说明

注意

只有在遵守安装及使用阶段的说明情况下，才能保证电器的安全。

全。必须将本文件妥为保存。

- 每当安装电器及使用操作电器时，请确保电源电压已经断开。

- 电器不得以任何方式修改或篡改，任何修改都有可能损害其安全性。 生产危险。

Davide Groppi srl 拒绝承担任何修改产品导致的任何责任。

AR - تعليمات التركيب والاستخدام، تنبه.

يتم ضمان سلامة الجهاز فقط من خلال مراعاة هذه التعليمات أثناء التركيب والاستخدام، ينبغي الاحتيا الآتيام بتمام.

- عند التركيب وكلا يجب التأكد من أن الجهاز قد تم فصل التيار الكهربائي.

- لا يمكن تعديل الجهاز أو السحب به بأي طريقة، إن أي تعديل يمكن أن يقوض سلامة ويضلل خطير.

تعليق srل Davide Groppi srل المنتجات المصنعة.

ответственность за измененные продукты.

Компания Davide Groppi srl снимает с себя любую ответственность за измененные продукты.

Gerät sicher, dass die Stromversorgung unterbrochen ist.

- Stellen Sie bei der Installation und bei jedem Eingriff am

Diese Anweisungen müssen aufbewahrt werden.

Gebrauch beachtet werden.

Anweisungen sowohl bei der Installation als auch beim

Die Sicherheit des Gerätes ist nur gewährleistet, wenn diese

**Achtung**

DE - **Installations- und Bedienungsanleitung.**

responsabilité pour les produits modifiés.

et le rendre dangereux. Davide Groppi srl décline toute

toute modification peut en compromettre la sécurité

; L'appareil ne peut en aucun cas être modifié ni manipulé ;



