

daide groppi

INSTRUCTIONS

MORSETTO

DESIGN DAVIDE GROPPi - 2017

MADE IN PIACENZA

MADE IN ITALY



Luce per vedere, luce per sentire.

IT - Grazie per aver scelto una lampada Davide Groppi.
Semplicità, leggerezza, emozione, invenzione e stupore sono le componenti fondamentali dei nostri progetti.

EN - Thank you for choosing a Davide Groppi light.
Simplicity, weightlessness, emotion, creative invention, amazement are the fundamental components of our designs.

FR - Merci d'avoir choisi une lampe Davide Groppi.
La simplicité, légèreté, émotion, invention et surprise sont l'essence de nos projets.

DE - Danke, dass Sie sich für eine Lampe von Davide Groppi entschieden haben. Einfachheit, Leichtigkeit, Emotion, Erfindung und Erstaunen sind die grundlegenden Elemente unserer Projekte.

ES - Gracias por haber elegido una lámpara Davide Groppi.
Sencillez, ligereza, emoción, invención y asombro son los componentes fundamentales de nuestros proyectos.

PT - Obrigado por escolher um candeeiro Davide Groppi.
Simplicidade, delicadeza, emoção, inovação e deslumbramento são as peças fundamentais dos nossos projectos.

RU - Благодарим за выбор светильника Davide Groppi.
Простота, легкость, эмоции, креатив и умение удивлять – вот основные составляющие наших проектов.

ZH - 非常感谢您选用 Davide Groppi 品牌灯具。
简洁、轻盈、激情、创意和宏伟, 构成了我们设计理念的基本要素。

AR - نشكركم لاختياركم مصباح Davide Groppi.
البساطة، الخفة، العاطفة، الاختراع، والدهشة هي المكونات الأساسية لمشاريعنا.

IT - Le descrizioni dei simboli relativi a questa lampada si trovano sul foglio legenda allegato.

EN - The descriptions of the symbols relating to this light are found on the legend sheet attached.

FR - Les descriptions des symboles relatifs à cette lampe se trouvent sur la légende fournie en annexe.

DE - Die Beschreibungen der Symbole für diese Lampe finden Sie auf dem beigefügten Blatt der Zeichenerklärungen.



ES - Las descripciones de los símbolos relacionados con esta lámpara se pueden encontrar en la hoja de leyenda adjunta.

PT - As descrições dos símbolos relativos a essa lâmpada encontram-se na folha de legenda em anexo.

RU - Описание символов, относящихся к этой лампе находится в приложении с условными обозначениями.

ZH - 灯具所使用的符号描述, 可参阅附件说明书。

AR - يمكن العثور على أوصاف الرموز المتعلقة بهذا المصباح على ورقة الرموز المرفقة.

Code 1A252XX00.XX.06
Code 1A252XX03.XX.06
Code 1907XX00*
24 V  DC
13 W LED module - 700 mA  DC

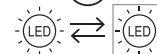
LED luminaire
CLASS 2

Dry locations only
Pour emplacements secs seulement
Lugares secos exclusivamente

*EAC certification



IP20



IT - Istruzioni di installazione ed impiego.

Attenzione

La sicurezza dell'apparecchio è garantita solo rispettando queste istruzioni sia in fase di installazione che di impiego. È necessario conservarle.

- All'atto dell'installazione ed ogni volta che si interviene sull'apparecchio, assicurarsi che sia stata tolta la tensione di alimentazione.

- L'apparecchio non può essere in alcun modo modificato o manomesso, ogni modifica ne può compromettere la sicurezza rendendo lo stesso pericoloso. Davide Groppi srl declina ogni responsabilità per i prodotti modificati.

EN - Installation and use instructions.

Attention

Safety of the appliance is only guaranteed by complying with these instructions both during the installation and use phase. They must be kept.

- On installation and each time you intervene on the appliance, ensuring the power supply was disconnected.
- The appliance cannot be altered or tampered with in any way, any changes would compromise safety, making it dangerous. Davide Groppi srl cannot be held in any way liable for altered products.

FR - Instructions pour l'installation et l'utilisation.

Attention

La sécurité de l'appareil peut uniquement être garantie en respectant ces instructions, aussi bien lors de l'installation que lors de l'utilisation.

Il est nécessaire de les conserver.

- S'assurer que la tension d'alimentation a été coupée avant de procéder à l'installation et à une intervention sur l'appareil.

- L'appareil ne peut en aucun cas être modifié ni manipulé ; toute modification peut en compromettre la sécurité et le rendre dangereux. Davide Groppi srl décline toute responsabilité pour les produits modifiés.

DE - Installations- und Bedienungsanleitung.

Achtung

Die Sicherheit des Gerätes ist nur gewährleistet, wenn diese Anweisungen sowohl bei der Installation als auch beim Gebrauch beachtet werden.

Diese Anweisungen müssen aufbewahrt werden.

- Stellen Sie bei der Installation und bei jedem Eingriff am Gerät sicher, dass die Stromversorgung unterbrochen ist.

- Das Gerät darf nicht verändert oder manipuliert werden. Änderungen können die Sicherheit beeinträchtigen und eine Gefahr darstellen. Davide Groppi srl lehnt jegliche Haftung für veränderte Produkte ab.

ES - Instrucciones de instalación y de uso.

Atención

La seguridad del aparato sólo se garantiza si se siguen estas instrucciones durante la instalación y el uso. Es necesario mantenerlas.

- Cuando se instale y cada vez que intervenga en el aparato, asegúrese de que la tensión de alimentación ha sido desconectada.

- El aparato no puede ser modificado o alterado de ninguna manera, cualquier modificación puede comprometer la seguridad y hacerlo peligroso. Davide Groppi srl declina toda responsabilidad por los productos modificados.

PT - Instruções de instalação e emprego.

Atenção

A segurança do aparelho é garantida apenas respeitando essas instruções tanto na fase de instalação quanto naquela de emprego.

É necessário conservá-las.

- No ato de instalação e toda vez que for necessário intervir no aparelho, assegurar-se de que tenha sido removida a tensão de alimentação.

- O aparelho não pode ser modificado ou adulterado em nenhum modo, qualquer modificação pode comprometer a sua segurança, tornando o mesmo perigoso. Davide Groppi srl declina qualquer responsabilidade pelos produtos modificados.

RU - Инструкции по установке и использованию.

Внимание

Безопасность аппарата гарантируется только при соблюдении этих инструкций как при установке, так и при использовании.

Необходимо их сохранять.

- При установке и всякий раз при проведении операций с аппаратом, убедитесь, что отключено напряжение питания.

- Ни в коем случае нельзя модифицировать или вмешиваться в работу аппарата, любое изменение может поставить под угрозу его надежность, делая его небезопасным.

Компания Davide Groppi srl снимает с себя любую ответственность за измененные продукты.

ZH - 安装及使用说明

注意

只有在遵守安装及使用阶段的说明情况下,才可保证电器的安全。必须将本文件妥为保存。

- 每当安装电器以及使用操作电器时,请确保电源电压已经断开。

- 电器不得以任何方式修改或篡改,任何修改都有可能损害其安全性能,产生危险。

Davide Groppi srl 拒绝承担任何修改产品导致的任何责任。

AR - تعليمات التركيب والاستخدام.

تنبيه

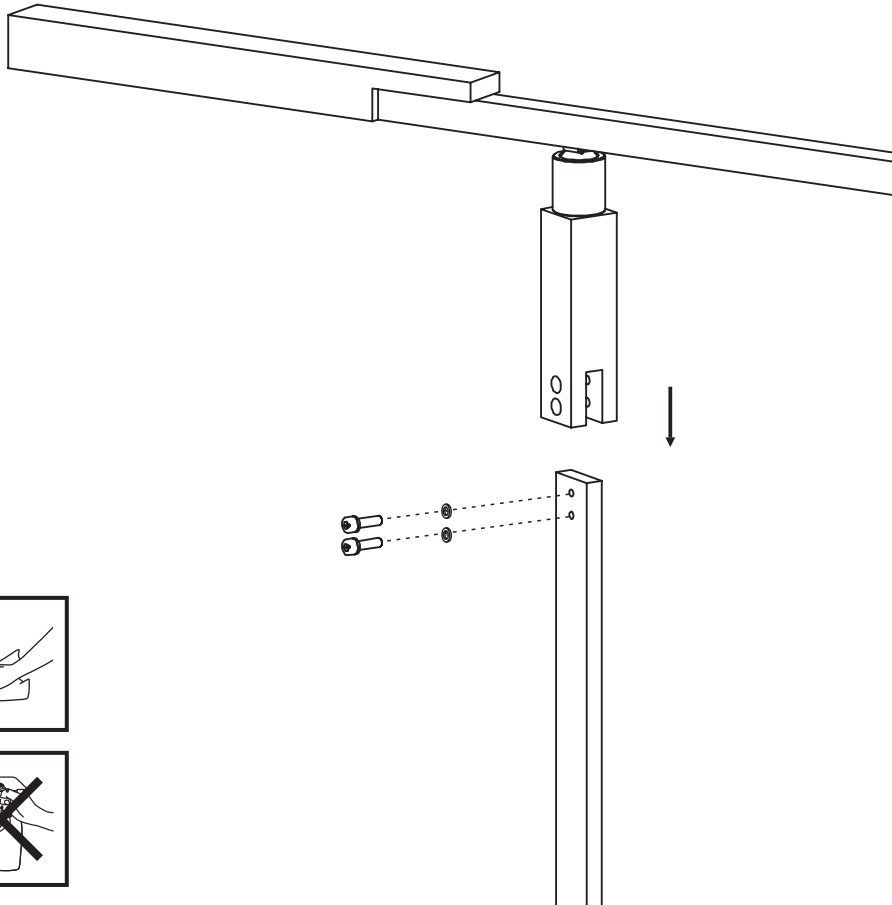
يتم ضمان سلامة الجهاز فقط من خلال مراعاة هذه التعليمات أثناء التركيب والاستخدام. ينبغي الالتزام بها.

- عند التركيب وكلما يحدث تدخل في الجهاز، تأكد من أنك قمت بفصل التيار الكهربائي.

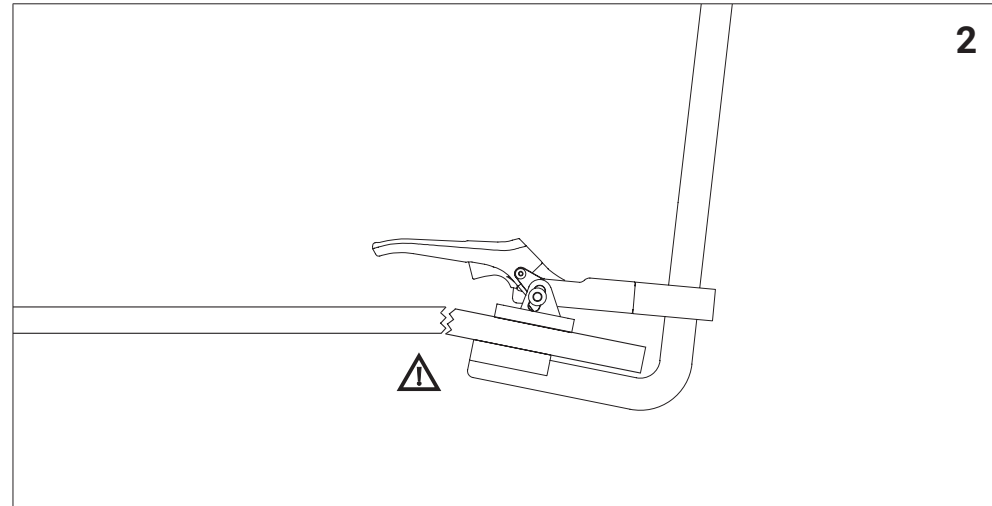
- لا يمكن تعديل الجهاز أو العبث به بأي طريقة، إن أي تعديل يمكن أن يقوض سلامته ويجعله خطيرًا.

تُعفى Davide Groppi srl من أي مسؤولية عن المنتجات المعدلة.

1



2

**IT - Attenzione**

Non utilizzare su superfici fragili o delicate.

EN - Attention

Do not use on fragile or delicate surfaces.

FR - Attention

Ne pas utiliser sur des surfaces fragiles ou délicates.

DE - Achtung

Nicht auf zerbrechlichen oder empfindlichen Oberflächen verwenden.

ES - Atención

No utilizar en superficies frágiles o delicadas.

PT - Atenção

Não utilizar sobre superfícies frágeis ou delicadas.

RU - Внимание

Не используйте на хрупких или ломких поверхностях.

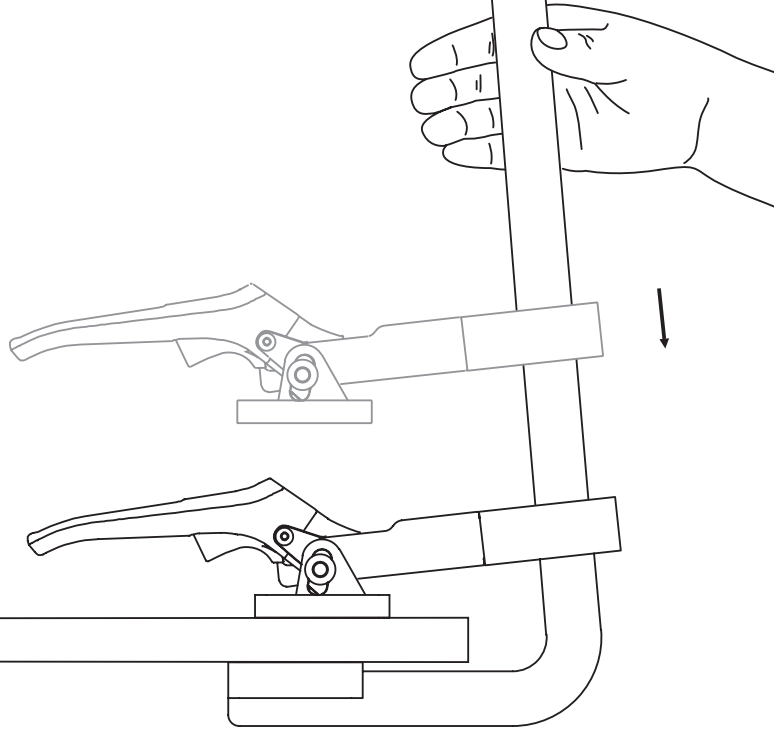
ZH - 注意!

严禁在易碎或脆弱表面上使用。

تنبیه - AR

لا يُستخدم على الأسطح الهشة أو الرقيقة.

3



IT - Attenzione

Far aderire perfettamente le parti piane del morsetto con il piano di appoggio.

EN - Attention

The flat parts of the clamp must fit perfectly on the support surface.

FR - Attention

Faire adhérer parfaitement les parties plates de l'étau au plan d'appui.

DE - Achtung

Sicherstellen, dass die flachen Teile der Klemme perfekt auf der Auflagefläche haften.

ES - Atención

Hacer que las partes planas de la abrazadera se adhieran perfectamente a la superficie de apoyo.

PT - Atenção

Fazer aderir perfeitamente as partes planas do terminal com o plano de apoio.

RU - Внимание

Хорошо прижмите плоские части зажима к опорной поверхности.

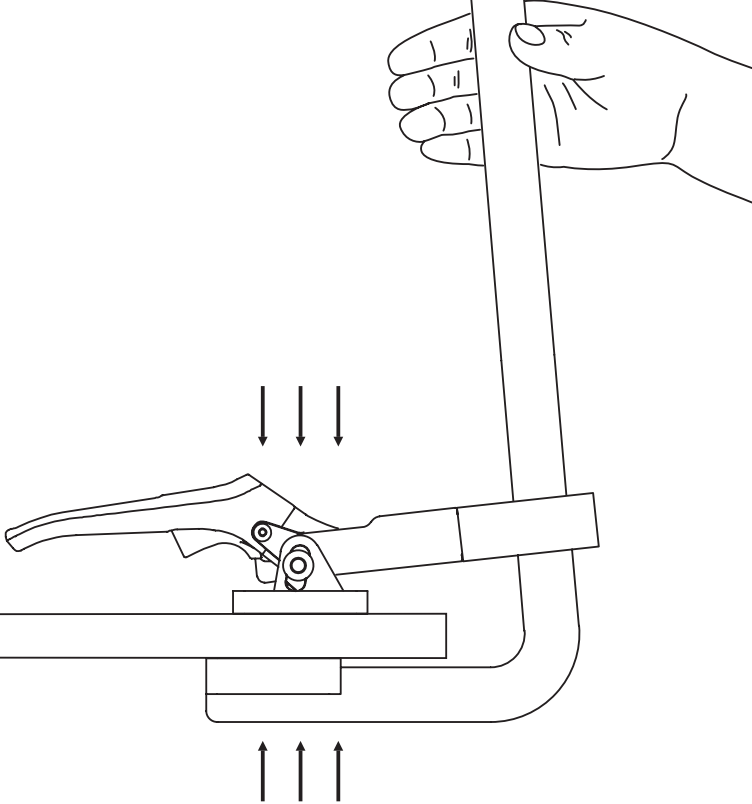
ZH - 注意

让夹钳的平部件完美依附在支撑平面上。

تنبيه - AR

اجعل الأجزاء المسطحة من المشبك تلتصق تمامًا بسطح التدعيم.

4



IT - Attenzione

Stringere con forza il piano di appoggio tra le parti del morsetto.

EN - Attention

Forcefully tighten the support surface between the parts of the clamp.

FR - Attention

Serrer avec force le plan d'appui entre les parties de l'étau.

DE - Achtung

Die Auflagefläche zwischen den Teilen der Klemme fest anziehen.

ES - Atención

Apretar firmemente la superficie de apoyo entre las partes de la abrazadera.

PT - Atenção

Apertar com força o plano de apoio entre as partes do terminal.

RU - Внимание

Плотно зажмите опорную поверхность между частями зажима.

ZH - 注意

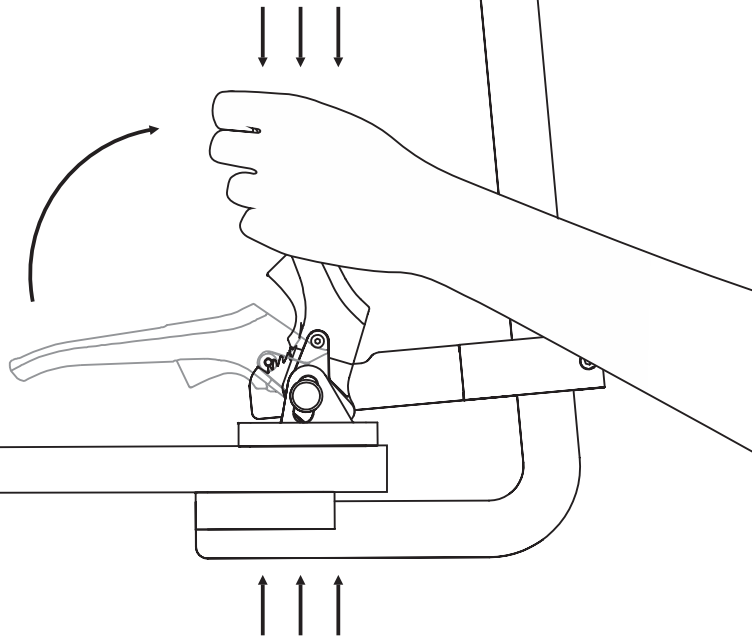
用力抓住夹钳部件之间的支撑平面。

تنبیه - AR

شد سطح التددعیم بقوة بین أجزاء المشبک.

5

Click



IT - Attenzione

Mantenere le superfici piane in contatto e tirare la leva fino a fine corsa. Assicurarsi che la presa sia solida.

EN - Attention

Maintain contact between the flat surfaces and pull the lever to end of stroke. Ensure a solid grip.

FR - Attention

Maintenir les surfaces plates en contact et tirer le levier jusqu'à la butée. Contrôler que la prise soit solide.

DE - Achtung

Die ebenen Flächen in Kontakt halten und den Hebel bis zum Anschlag ziehen. Sicherstellen, dass der Griff fest ist.

ES - Atención

Mantener las superficies planas en contacto y tirar de la palanca hasta la posición final. Asegurarse de que el agarre sea sólido.

PT - Atenção

Manter as superfícies planas em contato e puxar a alavanca até o fim de curso. Assegurar-se que a fixação esteja sólida.

RU - Внимание

Удерживайте плоские поверхности в контакте и потяните рычаг до упора. Убедитесь, что захват прочный.

ZH - 注意

保持接触表面的平坦，将操纵杆拉动到行程末端。确保抓取牢固。

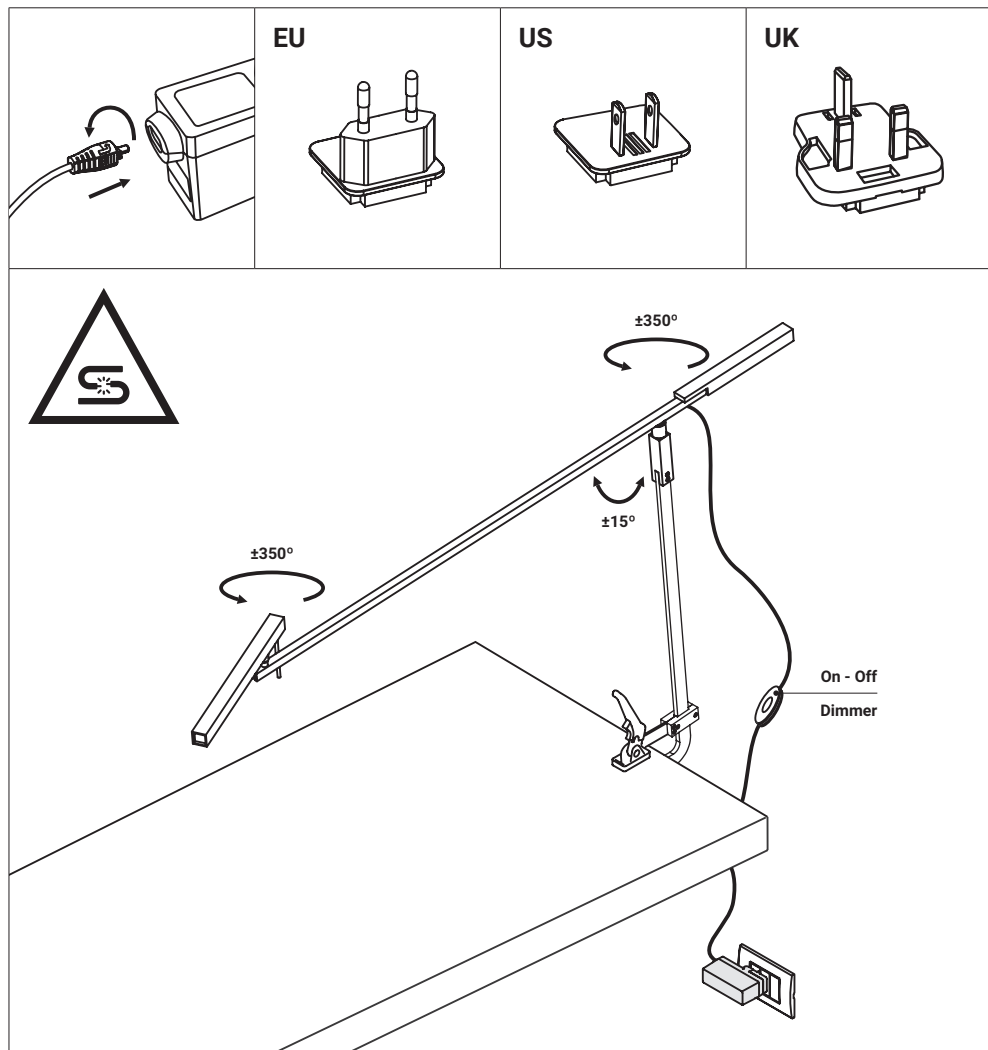
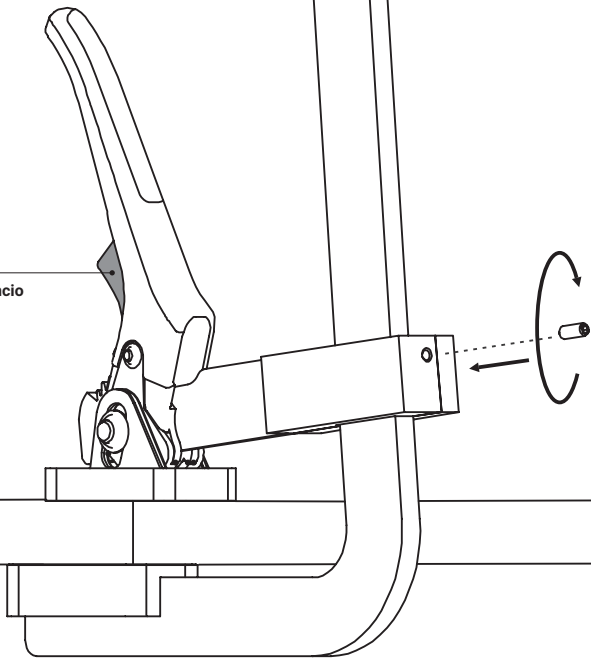
AR - تنبيه

أبقِ على الأسطح المسطحة متلامسة، واسحب الذراع إلى أقصى حد. تأكد من أن المقبض متين.

6



Never not press the release button
Non premere mai il pulsante di sgancio



Davide Groppi srl
Via Belizzi 20 / 22 - 29122 Piacenza - Italia - Ph. +39.0523.571590
info@davigroppi.com - www.davigroppi.com

Davide Groppi srl © 2022
Società soggetta a direzione e coordinamento di Italian Design Brands spa