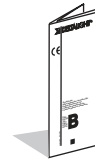


MINIGRID IN TRIMLESS

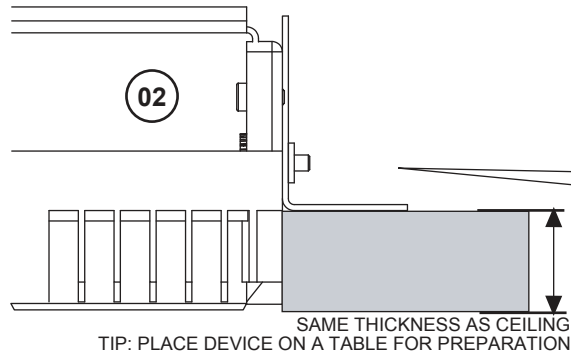
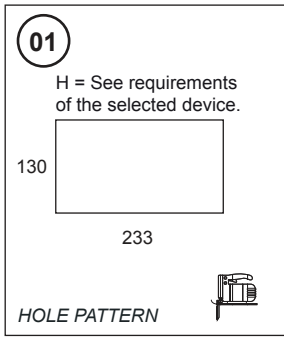
- MINIGRID IN TRIMLESS 2 QR
- MINIGRID IN TRIMLESS 2 C50
- MINIGRID IN TRIMLESS 2 50
- MINIGRID IN TRIMLESS 2 50 Hi
- MINIGRID IN SEMI 2 QR
- MINIGRID IN SEMI 2 50
- MINIGRID IN TRIMLESS 2 FRAME
- MINIGRID IN TRIMLESS 2 REO

WAARSCHUWING	Lees de algemene gebruiksvoorwaarden : DEEL B
AVERTISSEMENT	Lire attentivement les conditions générales d'utilisation : PARTIE B
WARNUNG	Lesen Sie die allgemeinen Gebrauchsanweisungen : TEIL B
WARNING	Read the general directions : PART B
AMMONIZIONE	Leggere attentamente le condizioni generali di utilizzazione : PARTE B
EDVERTENCIA	Leer atentamente las condiciones generales de uso : PARTE B

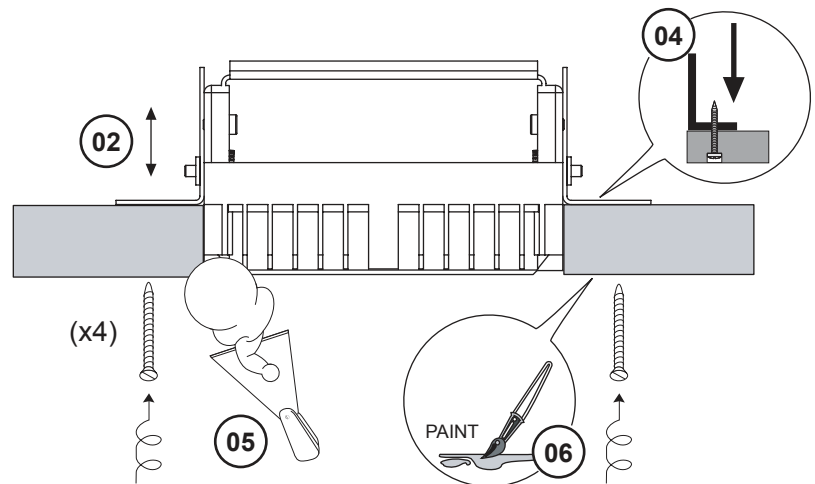
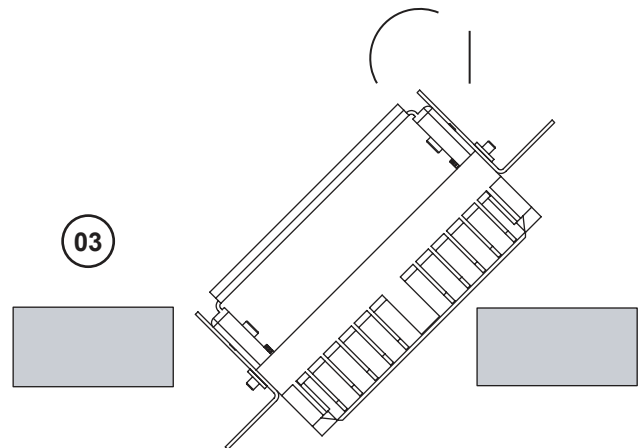
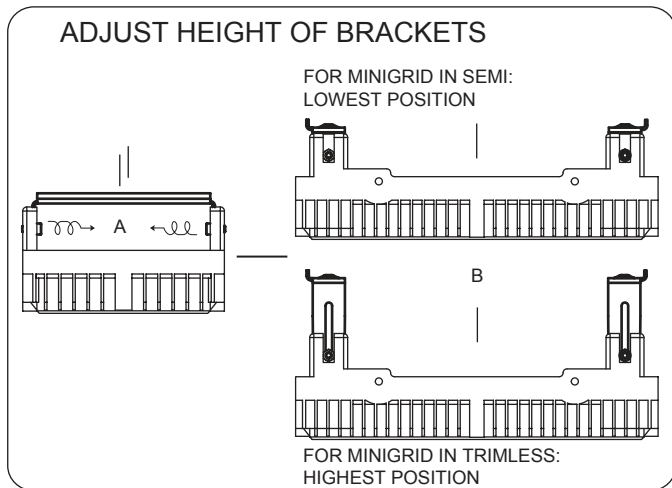
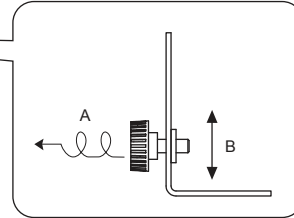


Installeer het armatuur enkel in ruimten waar direct contact met water onmogelijk is.
Cet équipement doit être installé dans des pièces hors de toute projection d'eau.
Diese Leuchte darf nur in Räumen verwendet werden, in denen ein direkter kontakt mit wasser nicht möglich ist
This fitting should only be installed in rooms where direct contact with water is impossible
Este aparato solamente puede ser instalado en habitaciones donde el contacto directo con el agua sea imposible
Questo apparecchio di illuminazione deve essere installato solamente in locali in cui il contatto con l'acqua è impossibile.

Bevestiging wand + plafond inbouw
Montage mur + plafond encastré
Montage wand + decke eingebaut
Fixation wall + ceiling recessed
Montaje pared + techo empotrado
Montaggio parete + soffitto incasso



01. CUT HOLE IN CEILING / WALL
02. ADJUST BRACKETS TO THE CEILING THICKNESS
03. PUT KIT IN PLACE IN CEILING / WALL
04. FIX THE KIT WITH SCREWS
05. FILL UP THE GAP WITH PLASTER
06. PAINT



05 **WARNING**
MAKE SURE THERE'S NO PLASTER
ON THE INSIDE OF THE MOUNTING KIT

