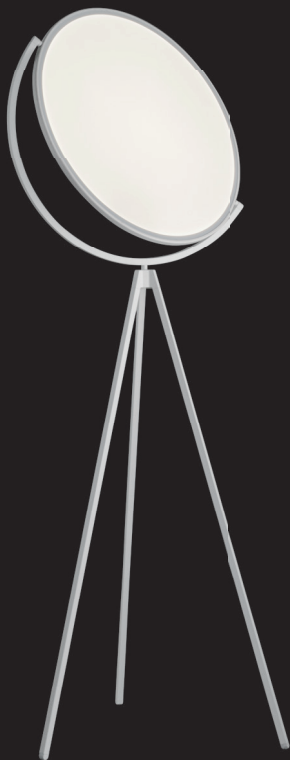


FLOS



**SUPERLOON**  
DESIGN BY JASPER MORRISON

### ATTENZIONE!

La sicurezza dell'apparecchio é garantita solo rispettando queste istruzioni sia in fase di installazione che di impiego; é pertanto necessario conservarle.

### AVVERTENZE:

- All'atto dell'installazione ed ogni volta che si interviene sull'apparecchio, assicurarsi che sia stata tolta la tensione di alimentazione.
- L'apparecchio non può essere in alcun modo modificato o manomesso, ogni modifica ne può compromettere la sicurezza rendendo lo stesso pericoloso. FLOS declina ogni responsabilità per i prodotti modificati.
- Se il cavo flessibile si danneggia, deve essere sostituito da FLOS o da personale qualificato al fine di evitare pericoli.
- L'apparecchio è esente dal rischio di emissione fotobiologica.
- Il simbolo  riportato sull'apparecchio indica che il prodotto deve essere smaltito in modo differenziato dai rifiuti urbani.
- **La sorgente luminosa non può essere sostituita dal cliente. Per informazioni contattare FLOS.**
- **Attenzione!** La temperatura minima di stoccaggio/ utilizzo dell'apparecchio è -10°C / 14°F; la temperatura massima di stoccaggio/utilizzo dell'apparecchio è 40°C / 104°F.

### DATI TECNICI

EDGE LIGHTING 45W.


### ISTRUZIONI PER LA PULIZIA DELL'APPARECCHIO

- Per la pulizia dell'apparecchio utilizzare esclusivamente un panno morbido eventualmente inumidito con acqua e sapone.
- **Attenzione:** non utilizzare alcool o solventi.

### WARNING!

The safety of this fitting can only be guaranteed if these instructions are observed, during both installation and use. Please retain these instructions safety.

### REMARKS:

- When installing and whenever acting on the appliance, ensure that the power supply has been switched off.
- The appliance may in no way be modified or tampered with, any modification may compromise safety causing the appliance to become dangerous. FLOS declines all responsibility for products that are modified.
- Should the external trailing cable get damaged, it must be replaced by FLOS or by qualified personnel in order to avoid any danger.
- The device carries no risk of photobiological emissions.
- The symbol  shown on the device indicates that the product must be thrown out in a different manner than with the urban trash.
- **The light source cannot be replaced by the customer. Contact FLOS for information.**
- **NB!** The device's minimum storage/operating temperature is -10°C / 14°F; the device's maximum storage / operating temperature is 40°C / 104°F.

### TECHNICAL DATA

EDGE LIGHTING 45W.

### CLEANING INSTRUCTIONS

- Use only a soft cloth to clean the appliance, dampened with water and soap or mild cleanser if needed for resistant dirt
- **Warning:** do not use alcohol or other solvents.

### ACHTUNG!

Wir garantieren nur dann für die Sicherheit der Leuchte, wenn diese Anweisungen sowohl bei der Installation als auch beim Gebrauch genau beachtet werden. Es ist daher ratsam, sie aufzubewahren.

### BEMERKUNGEN:

- Bei der Installation und bei Eingriffen an der Leuchte ist sicherzustellen, daß die Anlage vom Netz abgeschaltet ist.
- Der Apparat darf auf keinen Fall veraendert oder unerlaubt geoeffnet werden, jede Veraenderung desselben kann die Sicherheit in Frage stellen und somit gefaehrlich werden. FLOS lehnt jede Verantwortung fuer unsachgemaess behandelte Produkte ab.
- Falls das flexible äußere Kabel beschädigt wird, muß es von FLOS oder von qualifiziertem Personal ersetzt werden, um Gefahren zu vermeiden.
- Das Gerät ist frei von photobiologischen Emissionsgefahren.
- Das auf dem Gerät wiedergegebene Symbol  zeigt an, dass das Produkt getrennt vom Stadtmüll entsorgt werden muss.
- **Die Leuchtquelle kann nicht vom Kunden ausgewechselt werden. Für Informationen bitte FLOS kontaktieren.**
- **Achtung!** Die minimale Lager-/Verwendungstemperatur des Geräts beträgt -10°C / 14°F; die maximale Lager-/Verwendungstemperatur des Geräts beträgt 40°C / 104°F.

### TECHNISCHE DATEN

EDGE LIGHTING 45W.

### REINIGUNGSVORSCHRIFTEN

- Bei der Reinigung der Leuchte darf man ausschließlich weiche Tücher verwenden. Eventuell kann man diese mit Wasser und Seife oder mit einem neutralen Reinigungsmittel anfeuchten.
- **Achtung:** Weder Alkohol noch Lösungsmittel verwenden.

### ATTENTION!

La sûreté de cet appareil est garantie uniquement si l'on respecte ces instructions soit en phase d'installation soit pendant l'utilisation; il faut donc les conserver.

### NOTICES:

- Au moment de l'installation et chaque fois que l'on intervient sur l'appareil, s'assurer que la tension d'alimentation ait été coupée.
- L'appareil ne peut être modifié ou altéré de quelque manière que ce soit, toute modification peut compromettre la sécurité de celui-ci en le rendant dangereux. FLOS décline toute responsabilité pour les produits modifiés.
- Si le cordon flexible externe est endommagé, il doit être remplacé par FLOS ou par le personnel qualifié afin d'éviter des dangers.
- L'appareil ne présente aucun risque photobiologique.
- Le symbole  reporté sur l'appareil indique que le produit doit être éliminé d'une autre façon que celle avec les déchets urbains.
- **La source lumineuse ne peut pas être substituée par le client. Pour obtenir des informations, contacter la société FLOS.**
- **Attention !** La température minimum de stockage/ utilisation de l'appareil est de -10°C / 14°F; la température maximum de stockage/ utilisation de l'appareil est de 40°C / 104°F.

### DONNEES TECHNIQUES

EDGE LIGHTING 45W.

### INSTRUCTIONS POUR LE NETTOYAGE

- Pour le nettoyage de l'appareil utiliser exclusivement un chiffon doux, humecté si nécessaire, avec de l'eau et du savon ou avec un détergent neutre pour les salissures les plus tenaces.
- **Attention:** ne pas utiliser d'alcool ou solvants.

**¡ATENCIÓN!**

La seguridad del aparato sólo puede garantizarse con la condición de que se respeten las siguientes instrucciones, tanto en la fase de instalación como de uso, por lo cual se recomienda conservarlas.


**ADVERTENCIA:**

- Para efectuar la instalación, y toda vez que se efectúe alguna operación en el aparato, asegurarse de haber cortado la corriente eléctrica.

- El aparato no puede ser en ningún caso modificado o forzado, cualquier modificación puede comprometer la seguridad haciéndolo peligroso. FLOS declina cualquier responsabilidad por los productos modificados.

- Si el cable externo se estropea, debe ser sustituido por FLOS o por personal cualificado con el fin de evitar situaciones peligrosas.

- El aparato no presenta ningún riesgo fotobiológico.

- El símbolo  marcado en el aparato indica que el producto debe ser eliminado en modo diferenciado del resto de los desechos urbanos.

- **La fuente luminosa no puede ser sustituida por el cliente. Para más informaciones, ponerse en contacto con FLOS.**

- **¡Atención!** La temperatura mínima de almacenamiento/uso del dispositivo es de -10 °C / 14 °F; la temperatura máxima de almacenamiento/uso del dispositivo es de 40 °C / 104 °F.

**DATOS TÉCNICOS**

EDGE LIGHTING 45W.

**INSTRUCCIONES PARA LIMPIAR EL APARATO**

- Para la limpieza del aparato, utilizar exclusivamente un paño suave. En caso de suciedad más resistente, humedecer el paño con agua y jabón o un detergente neutro.

- **Advertencia:** no emplear alcohol ni disolventes.

**ATENÇÃO!**

A segurança do aparelho é garantida somente se respeitarmos as instruções tanto na fase de instalação como na de uso; portanto é necessário conservar tais instruções.


**ADVERTÊNCIA:**

- Quando se instala e cada vez que se mexe no aparelho, ter a certeza que foi desligado da tensão de alimentação.

- De forma alguma o aparelho deve ser modificado ou alterado, toda e qualquer modificação pode comprometer a segurança tornando o aparelho perigoso. FLOS declina toda e qualquer responsabilidade pelos produtos modificados.

- Se o cabo flexível está danificado, deve ser substituído pela FLOS ou por pessoal qualificado para evitar qualquer perigo.

- O aparelho está livre do risco de emissão fotobiológica.

- O símbolo  indicado no aparelho indica que o produto deve ser eliminado de forma diferenciada em relação ao lixo urbano.

- **A fonte luminosa não pode ser substituída pelo cliente. Para maiores informações contactar FLOS.**

- **Atenção!** A temperatura mínima de armazenamento/utilização do aparelho é -10 °C/14 °F; a temperatura máxima de armazenamento/utilização do aparelho é 40 °C/104 °F.

**DADOS TÉCNICOS**

EDGE LIGHTING 45W.

**INSTRUÇÕES PARA A LIMPEZA DO APARELHO**

- Para limpeza do aparelho utilizar exclusivamente um tecido macio eventualmente úmido com água e sabão ou detergente neutro para a sujeira mais difícil.

- **Atenção:** não utilizar álcool ou solventes.

**ВНИМАНИЕ!**

Надёжность устройства гарантируется только при соблюдении данных инструкций, как в фазе монтажа, так и при применении, поэтому необходимо обеспечить их сохранность.


**ПРЕДУПРЕЖДЕНИЯ:**

- В момент установки и каждый раз при проведении работ с устройством, убедиться в снятии напряжения питания.

- Устройство не может изменяться или разбираться, любые изменения могут нарушить надёжность, делая его опасным. FLOS не несёт ответственность за изменённую продукцию.

- При повреждении гибкого кабеля он должен заменяться FLOS или квалифицированным персоналом в целях предотвращения опасности.

- Устройство не обладает риском фотобиологической эмиссии.

- Символ  приведённый на устройстве, указывает на то, что данная продукция должна быть переработана отдельно от городских отходов.

- Источник света не может быть заменён заказчиком. Для получения информации связаться с компанией FLOS.

- **Внимание!** Хранить и использовать устройство при температуре не ниже -10°C / 14°F и не выше +40°C / 104°F.

**ТЕХНИЧЕСКИЕ ДАННЫЕ**

EDGE LIGHTING 45Вт.

**ИНСТРУКЦИИ ПО ОЧИСТКЕ УСТРОЙСТВА**

Для очистки устройства использовать только мягкую тряпку, смоченную водой с мылом или нейтральным моющим средством для наиболее стойких загрязнений.

- **Внимание:** Не использовать спирт или другие растворители.

危険ですので、器具を改造したり、部品を追加・変更して使用しないでください。改造した製品に対しては、FLOSは一切責任を負いません。

**警告**


安全な器具の取り付けおよびご使用のために、取扱説明書に従って作業を行ってください。また、取扱説明書は必ず保管してください。

**注意**

- 取り付け作業および取り外しや再取り付け時には、必ず電源を切ってください。

- 危険ですので、器具を改造したり、部品を追加・変更して使用しないでください。改造した製品に対しては、FLOSは一切責任を負いません。

- 器具は光生物学上の光害リスクはありません。

- 器具上の表示  は、一般ごみと区別し本製品を廃棄しなければならないことを表しますアメリカ対応のみ高温発光です。

- **光源はお客様の手でお取り替えいただけます。詳しくはFLOSまでお尋ね下さい。**

- **警告!** ストック/器具使用の最低温度は-10°C / 14°Fです。ストック/器具使用の最高温度は40°C / 104°Fです。

**技術的な仕様**

EDGE LIGHTING 45W.

**器具の清掃について**


器具の清掃には、柔らかい布を使用してください。落ちにくい汚れは、柔らかい布を石鹼水または薄めた中性洗剤に浸し、十分に絞ってから拭き取ってください。

- **注意:** アルコールや溶剤などは使用しないでください。

### 警告!

只有在安装阶段和使用期间遵守这份说明书的要求，才能保证设备的安全。因此请妥善保管此说明书。

### 注意事项:

- 在每次灯具安装及操作时，必须确保电源已被断开。
- 不得以任何方式更改或擅自拆卸灯具，任何更改都可能危害到安全，并引发危险。如因修改导致产品出现问题，FLOS拒绝承担任何责任。
- 如果外部拖线电缆损坏，必须要由FLOS人员或专业人员对其进行更换以避免危险的发生。
- 该产品不具有光生物辐射的风险。
- 灯具上标有  符号，表明产品废品的处理方式和普通城市垃圾的处理方式不同。
- 注意！设备使用/存放的最低温度是  $-10^{\circ} / 14^{\circ} \text{F}$ ；设备使用/存放的最高温度是  $40^{\circ} / 104^{\circ} \text{F}$ 。

### 技术参数

EDGE LIGHTING 45W.

### 灯具清洗说明


- 只能使用软布对灯具进行清洗，软布可用水或肥皂泡打湿，以清除顽固污渍
- **警告:** 不得使用酒精或溶剂。

## لامعتسلإو بيكرتلاب ةصاخ ناداشر!

### هيننت!

لا يمكن ضمان سلامة هذا التركيب إلا إذا روعيت هذه التعليمات أثناء التركيب والاستعمال. يرجى حفظ تعليمات السلامة هذه.

### ملاحظات:

- عند تثبيت الجهاز وعند التصرف فيه، تأكد من أن مصدر الطاقة مغلق.
- لا يمكن تعديل الجهاز أو العبث به بأي حال من الأحوال، حيث يمكن أن ينتج عن أي تعديل تعريض السلامة للخطر وقد يصبح الجهاز خطيراً. ترفض فلوس FLOS أي مسؤولية تجاه المنتجات التي يتم تعديلها.
- في حالة إصابة الكابل الخارجي بضرر، يجب أن تستبدله فلوس FLOS أو الموظفين المؤهلين لتجنب أي خطر.
- لا يحمل الجهاز أي طر لإنعاثات ضوئية.
- يشير رمز  الذي يظهر على الجهاز إلى أنه يجب التخلص من الجهاز بصورة تختلف عن التخلص من قمامة المدن.
- لا يستطيع العميل استبدال مصدر النور. قم بالاتصال بفلوس FLOS للحصول على معلومات.

- تنبيه! الحد الأدنى لدرجة حرارة تخزين/تشغيل الجهاز 10- درجة مئوية/14 درجة فهرنهايت؛ أقصى درجة حرارة لتخزين/تشغيل الجهاز 40 درجة مئوية/104 درجات فهرنهايت.

### البيانات الفنية

«EGDE LIGHTING» وات 45

### تعليمات التنظيف

- لا تستعمل لتنظيف الجهاز سوى قطعة قماش مبللة بالماء والصابون أو بمنظف ناعم في حالة الحاجة لتنظيف البقع الصعبة.
- تحذير: لا تستعمل الكحول أو مذيبيات أخرى.

Fig. 1

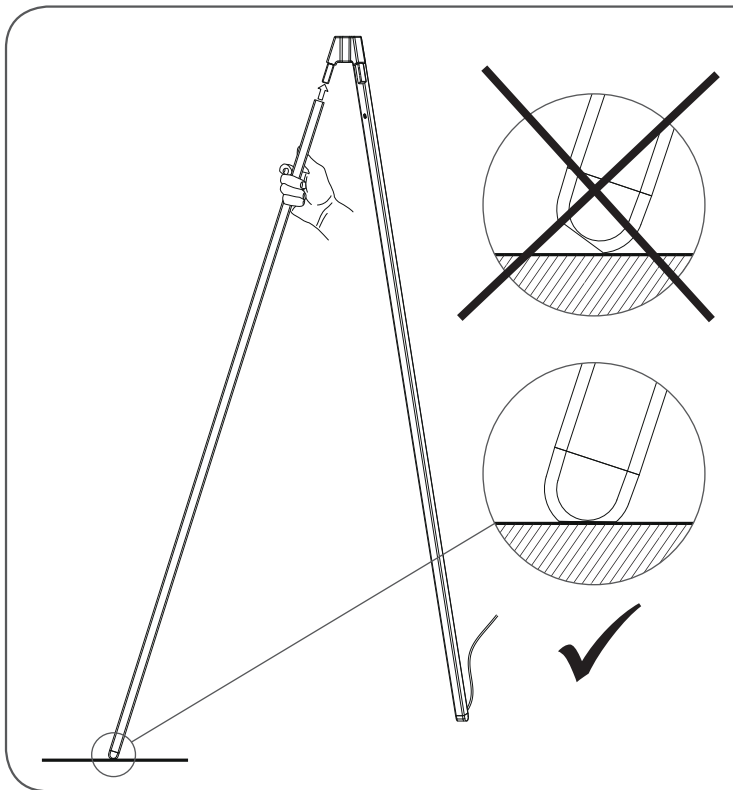


Fig. 2

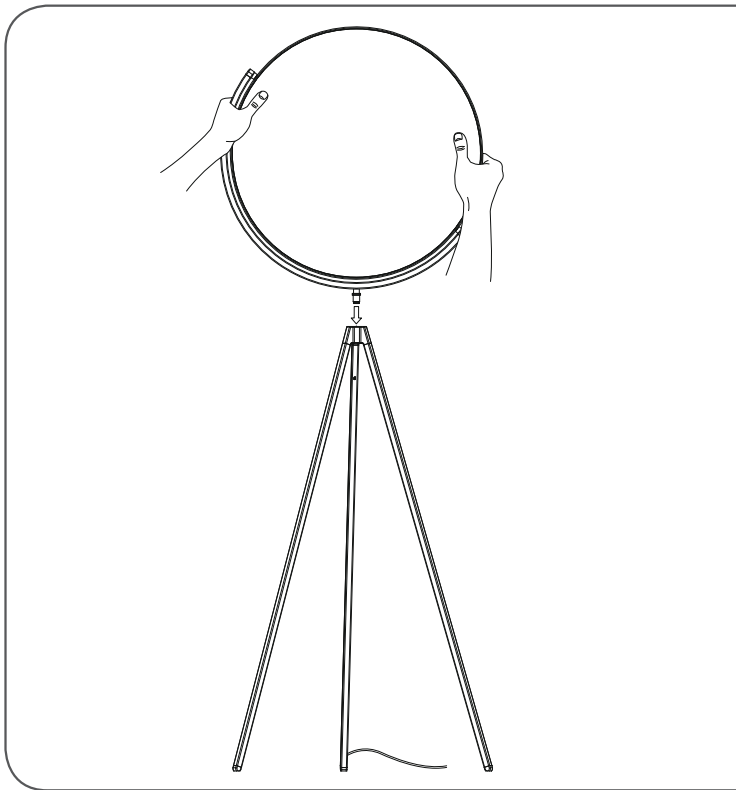


Fig. 3

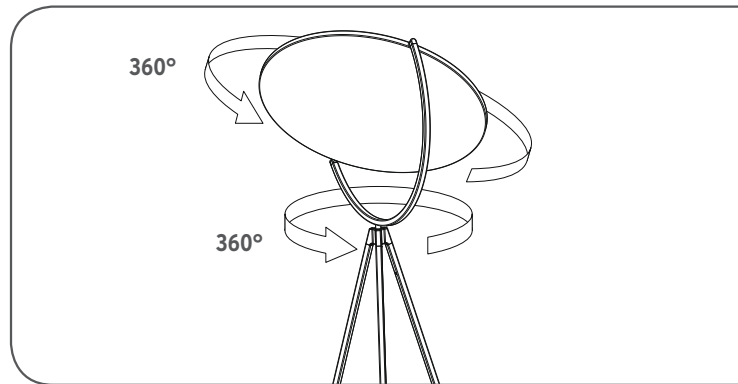


Fig. 4

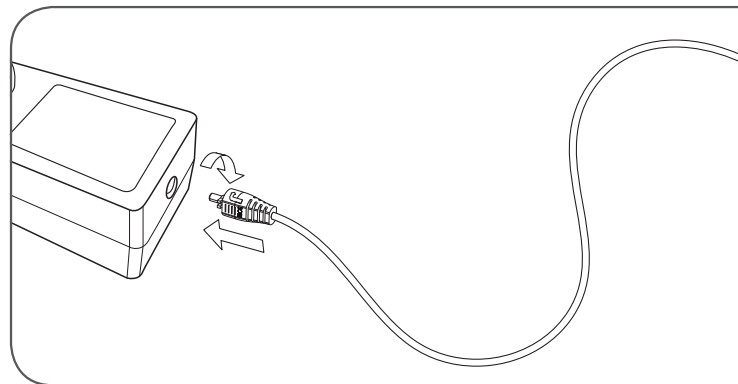
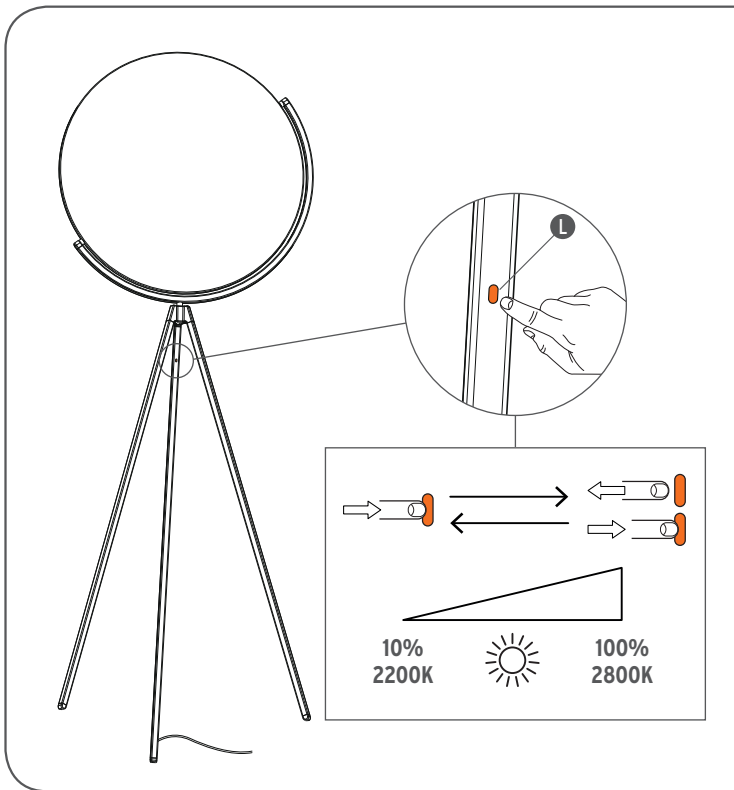


Fig. 5



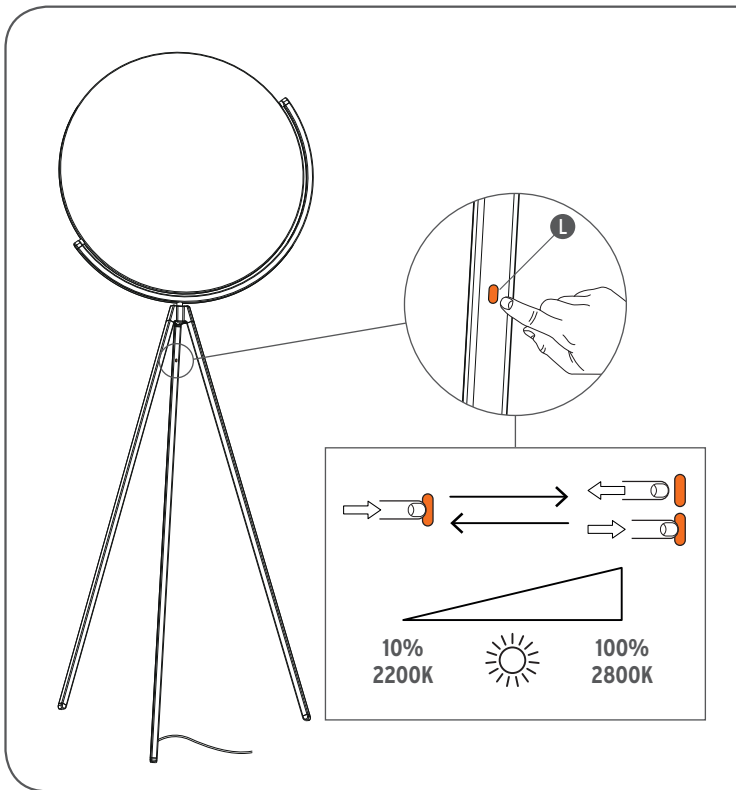
<IT> Fig.5 Per l'accensione/spengimento dell'apparecchio sfiorare il sensore (L); un contatto prolungato del sensore provoca l'incremento progressivo dell'intensità luminosa dal 10% fino al 100% e contemporaneamente un aumento della temperatura colore da 2200K a 2800K. Al raggiungimento dell'intensità desiderata, interrompere il contatto con il pulsante. Un successivo contatto prolungato del sensore ne provocherà il decremento progressivo. **NOTA:** Grazie alla memoria del dimmer, quando l'apparecchio viene riaccessò (anche da interruttore a parete), si riaccende allo stesso livello d'intensità luminosa impostato al momento dello spegnimento; la funzione dimmer è attivabile solo tramite il sensore (L). L'impostazione del livello di luminosità (e relativa temperatura colore) viene automaticamente attivata dalla scheda LED dopo almeno 15 secondi di funzionamento fisso (senza dare interventi di regolazione). A seguito di un "blackout", con apparecchio spento, al riallacciamento della tensione di rete l'apparecchio resterà spento.

<EN> Pic.5 To switch on/off the device lightly touch the sensor (L); prolonged contact with the sensor causes the progressive increase of the light intensity from 10% up to 100% and at the same time an increase of the color temperature from 2200K to 2800K; when the desired intensity is reached, remove finger from the button. A successive prolonged contact with the sensor will cause the progressive decrease. **NOTE:** Due to the dimmer memory, when the appliance is switched on again (from the wall switch or otherwise), it goes to the same level of light intensity that it was set to before being switched off. The dimmer function can only be activated through the sensor (L). The brightness level (and corresponding colour temperature) is automatically activated by the LED card after at least 15 seconds' fixed operation (without making adjustments). After a blackout with the appliance switched off, it will stay off when the power is restored.

<DE> Abb.5 Zum Einschalten / Ausschalten des Geräts den Sensor (L) berühren. Das längere Berühren des Sensors steigert die Helligkeit allmählich von 10 % bis auf 100 % und gleichzeitig steigt die Farbtemperatur von 2200K bis 2800K. Ist die gewünschte Lichtstärke erreicht, den Kontakt mit der Taste unterbrechen. Eine weitere längere Berührung des Sensors führt zur stufenweisen Verringerung der Lichtstärke. **ANMERKUNG:** Dank des Speichers des Dimmers schaltet sich die Leuchte beim nächsten Einschalten (auch über den Wandschalter) mit derselben Helligkeitsstufe ein, die beim Abschalten eingestellt war; die Dimmer-Funktion ist nur über den Sensor (L) aktivierbar. Die Einstellung der Leuchtintensität (und die jeweilige Farbtemperatur) wird von der LED-Karte nach einem zumindest 15 Sekunden langen Dauerbetrieb automatisch aktiviert (ohne, dass ein Einstellungsgriff notwendig ist). Nach einem Stromausfall bei abgeschalteter Leuchte bleibt sie, sobald die Stromversorgung wiederhergestellt wird, ausgeschaltet.

<FR> Fig.5 Pour allumer/éteindre l'appareil, effleurer le capteur (L); un contact prolongé avec le capteur provoque à la fois, une augmentation progressive de l'intensité lumineuse de 10% à 100% et une augmentation de la température de couleur de 2200K à 2800K. Une fois obtenue l'intensité souhaitée, relâcher le contact avec le capteur. Un nouveau contact prolongé avec le capteur provoque la baisse progressive. **NOTE:** grâce à la

Fig. 4



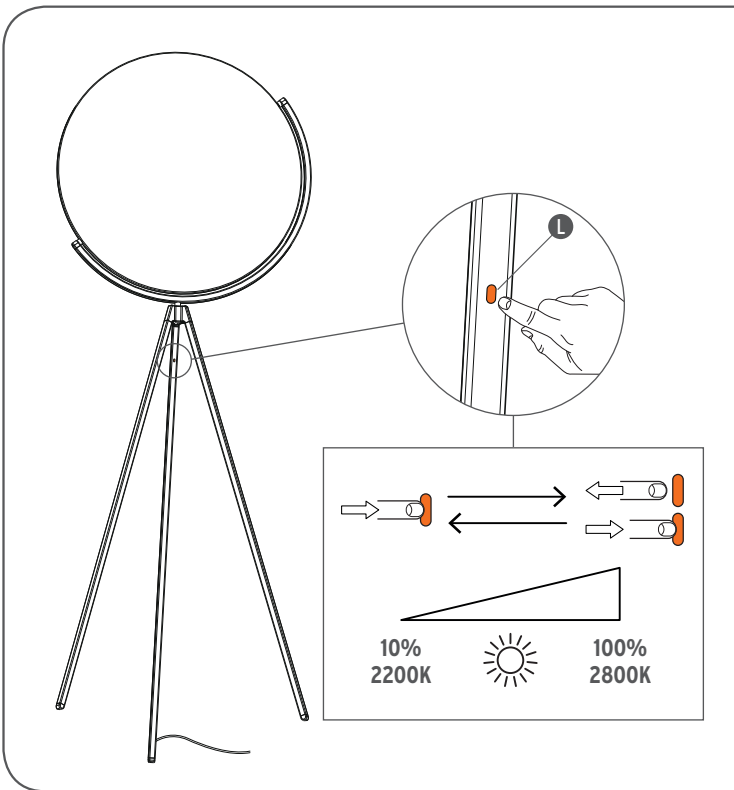
mémoire du variateur, lorsque l'appareil est rallumé (même si c'est au moyen d'un interrupteur mural), la lampe se rallume au même niveau d'intensité lumineuse qu'elle avait lorsqu'elle a été éteinte ; la fonction de variation ne peut être activée qu'au moyen du capteur (L). Le niveau d'intensité lumineuse (et de température de couleur) est automatiquement activé par la carte LED après environ 15 secondes de fonctionnement stable (sans faire varier l'intensité). Si une coupure générale d'électricité survient alors que l'appareil est éteint, celui-ci restera éteint au moment du rétablissement du courant.

<ES> **Imag.5** Para encender/apagar el dispositivo, toque el sensor (L); con un contacto prolongado del sensor, se consigue un aumento progresivo de la intensidad luminosa, del 10 al 100 % y, simultáneamente, un incremento de la temperatura del color de 2200K a 2800K; una vez alcanzada la intensidad deseada, interrumpe el contacto con el botón. Un posterior contacto prolongado del sensor, provocará su reducción progresiva. **NOTA:** Gracias a la memoria del regulador, cuando se vuelva a encender el dispositivo (también con el interruptor de pared), se enciende en el mismo nivel de intensidad luminosa configurado en el momento en el que se apagó; la función del regulador se puede activar solo a través del sensor (L). La configuración del nivel de luminosidad (y la correspondiente temperatura del color) se activa de manera automática a través de la tarjeta LED al cabo de al menos 15 segundos de funcionamiento ininterrumpido (sin tener que realizar ningún ajuste para regularla). Después de un corte de luz con el dispositivo apagado, cuando la tensión de red vuelve, el dispositivo permanecerá apagado.

<PT> **Fig.5** Para ligar/desligar o aparelho deslocar o sensor (L). O contacto prolongado do sensor provoca o aumento progressivo da intensidade luminosa de 10% até 100% e, simultaneamente, um aumento da temperatura da cor de 2200 K a 2800 K. Ao atingir a intensidade desejada, libertar o botão. Um posterior contacto prolongado do sensor provoca o decremento progressivo. **NOTA:** graças à memória do dimmer, ao voltar a ligar o aparelho (também através do interruptor de parede) este activa-se no mesmo nível de intensidade luminosa programado no momento da desativação. A função dimmer pode ser activada apenas através do sensor (L). A programação do nível de luminosidade (e respectiva temperatura da cor) é automaticamente activada pela placa LED após, no mínimo, 15 segundos de funcionamento fixo (sem realizar regulações). após um corte eléctrico geral com o aparelho desligado, quando a tensão de rede regressar, o aparelho permanecerá desligado.

<RUS> **Рис.5** Включение/выключение устройства осуществляется через сенсор (L); длительное нажатие на сенсор вызывает прогрессивное увеличение интенсивности света от 10% до 100% и одновременно повышение температуры цвета от 2200K до 2800K; по достижении желаемой интенсивности света убрать руку с кнопки. Последующее длительное прикосновение к сенсору вызовет прогрессивное уменьшение интенсивности. **ПРИМЕЧАНИЕ:** Благодаря памяти диммера, при включении (также с помощью настенного выключателя) устройство имеет ту же интенсивность света, что и в момент выключения, функция диммера может быть активирована только с помощью сенсора (L). Интенсивность света (и относительная

Fig. 4



цветовая температура) автоматически настраивается с помощью светодиодной схемы в течение 15 секунд после включения (без какого-либо регулирования). В результате "blackout" (отключения электроэнергии) при отключении устройства, когда напряжение сети снова включится, устройство останется выключенным.

<J> 図5. 器具を点灯/消灯するにはセンサー (L)に軽く触れます。センサーに触れ続けると、明るさの度合いが10%から100%まで漸増し、同時に色の温度が2200Kから2800Kに増します。好みの明るさに達したらボタンから指を離します。続いてセンサーに触れ続けると漸減させることができます。メモ: デイマーメモリーにより、器具が再び点灯する時(壁のスイッチにより点灯する場合も同様)、消灯時の設定と同じ明るさに再び点灯します。デイマー機能はセンサーによってのみアクティブ化されます。明るさの度合い(そして相關色温度)の設定は約15秒以上続けて使用した(調整を行わずに)場合にledカードにより自動的にアクティブ化されます。「停電」により器具が消灯した場合、器具が線間電圧へ再接続しても、器具は消灯したままです。

<CN> 图5. 装置开启/关闭, 滑动按压感应器 (L); 长时间按压感应器可逐渐增加灯光的亮度, 从10%增加到100%, 并将灯光颜色从2200K上升到2800K; 调节到所需亮度后, 松开感应器按钮。再一次按压感应器, 将会逐渐降低灯光的亮度。备注: 调光器带有记忆功能, 当装置再次开启时(包含壁式开关), 光亮强度保持关闭前设置的亮度; 调光器的其他功能只能通过感应按钮 (L) 实现。LED灯带启动并工作15秒钟后, 灯光亮度的设置(温度及颜色)可进行自动调节(无需其他操作)。

<SA> شكل 5. للتبديل إيقاف / تشغيل المس المستشعر (L): الضغط لفترة طويلة على المستشعر يتسبب في زيادة تدريجية لشدة الضوء من 10% لتصل إلى 100%. وفي الوقت نفسه زيادة في درجة حرارة اللون من 2200K إلى 2800K. حتى يتم الوصول إلى الكثافة المطلوبة، يقطع الاتصال بالضغط على الزر. الضغط لفترة طويلة على المستشعر يؤدي إلى انخفاض تدريجي. ملاحظة: بفضل ذاكرة مفتاح الديمر، عندما يتم اضاءة الجهاز مرة أخرى (حتى بواسطة مفتاح علي الحائط)، يُنار بنفس مستوي الكثافة الضوئية الموجودة منذ لحظة الاطفاء؛ وظيفة مفتاح الديمر تنشط فقط من خلال الحساس الضوئي (L). مستوى السطوع (ودرجة حرارة اللون المقابلة) يتم تنشيطها تلقائيًا بواسطة بطاقة LED بعد مرور 15 ثانية على الأقل من التشغيل الثابت (بدون إجراء عمليات ضبط). بعد «التعتيم»، وبجهازًا مطفئ، وعند اعادة توصيل ضغط الشبكة فأن الجهاز يبقى منطفئ.



