

FLOS




BELLHOP

design by EDWARD BARBER & JAY OSGERBY

ATTENZIONE!

La sicurezza dell'apparecchio é garantita solo rispettando queste istruzioni sia in fase di installazione che di impiego; é pertanto necessario conservarle.

AVVERTENZE:

- All'atto dell'installazione ed ogni volta che si interviene sull'apparecchio, assicurarsi che sia stata tolta la tensione di alimentazione.
- L'apparecchio non può essere in alcun modo modificato o manomesso, ogni modifica ne può compromettere la sicurezza rendendo lo stesso pericoloso. FLOS declina ogni responsabilità per i prodotti modificati.
- Se il cavo flessibile si danneggia, deve essere sostituito da FLOS o da personale qualificato al fine di evitare pericoli.
- L'apparecchio è esente dal rischio di emissione fotobiologica.
- Il simbolo  riportato sull'apparecchio indica che il prodotto deve essere smaltito in modo differenziato dai rifiuti urbani.
- La sorgente luminosa non può essere sostituita dal cliente. Per informazioni contattare FLOS.

DATI TECNICI

Nr. 84 LED 2,5W.


ISTRUZIONI PER LA PULIZIA DELL'APPARECCHIO

- Per la pulizia dell'apparecchio utilizzare esclusivamente un panno morbido eventualmente inumidito con acqua e sapone.
- **Attenzione:** non utilizzare alcool o solventi.

WARNING!

The safety of this fitting can only be guaranteed if these instructions are observed, during both installation and use. Please retain these instructions safety.

REMARKS:

- When installing and whenever acting on the appliance, ensure that the power supply has been switched off.
- The appliance may in no way be modified or tampered with, any modification may compromise safety causing the appliance to become dangerous. FLOS declines all responsibility for products that are modified.
- Should the external trailing cable get damaged, it must be replaced by FLOS or by qualified personnel in order to avoid any danger.
- The device carries no risk of photobiological emissions.
- The symbol  shown on the device indicates that the product must be thrown out in a different manner than with the urban trash.
- **The light source cannot be replaced by the customer.** Contact FLOS for information.

TECHNICAL DATA

Nr. 84 LED 2,5W.

CLEANING INSTRUCTIONS

- Use only a soft cloth to clean the appliance, dampened with water and soap or mild cleanser if needed for resistant dirt.
- **Warning:** do not use alcohol or other solvents.

ACHTUNG!

Wir garantieren nur dann für die Sicherheit der Leuchte, wenn diese Anweisungen sowohl bei der Installation als auch beim Gebrauch genau beachtet werden. Es ist daher ratsam, sie aufzubewahren.

BEMERKUNGEN:

- Bei der Installation und bei Eingriffen an der Leuchte ist sicherzustellen, daß die Anlage vom Netz abgeschaltet ist.
- Der Apparat darf auf keinen Fall veraendert oder unerlaubt geoeffnet werden, jede Veraenderung desselben kann die Sicherheit in Frage stellen und somit gefaehrlich werden. FLOS lehnt jede Verantwortung fuer unsachgemaess behandelte Produkte ab.
- Falls das flexible äußere Kabel beschädigt wird, muß es von FLOS oder von qualifiziertem Personal ersetzt werden, um Gefahren zu vermeiden.
- Das Gerät ist frei von photobiologischen Emissionsgefahren.
- Das auf dem Gerät wiedergegebene Symbol  zeigt an, dass das Produkt getrennt vom Stadtmüll entsorgt werden muss.
- Die Leuchtquelle kann nicht vom Kunden ausgewechselt werden. Für Informationen bitte FLOS kontaktieren.

TECHNISCHE DATEN

Nr. 84 LED 2,5W.


REINIGUNGSVORSCHRIFTEN

- Bei der Reinigung der Leuchte darf man ausschließlich weiche Tücher verwenden. Eventuell kann man diese mit Wasser und Seife oder mit einem neutralen Reinigungsmittel anfeuchten.
- **Achtung:** Weder Alkohol noch Lösungsmittel verwenden.

ATTENTION!

La sûreté de cet appareil est garantie uniquement si l'on respecte ces instructions soit en phase d'installation soit pendant l'utilisation; il faut donc les conserver.

NOTICES:

- Au moment de l'installation et chaque fois que l'on intervient sur l'appareil, s'assurer que la tension d'alimentation ait été coupée.
- L'appareil ne peut être modifié ou altéré de quelque manière que ce soit, toute modification peut compromettre la sécurité de celui-ci en le rendant dangereux. FLOS décline toute responsabilité pour les produits modifiés.
- Si le cordon flexible externe est endommagé, il doit être remplacé par FLOS ou par le personnel qualifié afin d'éviter des dangers.
- L'appareil ne présente aucun risque photobiologique.
- Le symbole  reporté sur l'appareil indique que le produit doit être éliminé d'une autre façon que celle avec les déchets urbains.
- La source lumineuse ne peut pas être substituée par le client. Pour obtenir des informations, contacter la société FLOS.

DONNEES TECHNIQUES

Nr. 84 LED 2,5W.


ISTRUCTIONS POUR LE NETTOYAGE

- Pour le nettoyage de l'appareil utiliser exclusivement un chiffon doux, humecté si nécessaire, avec de l'eau et du savon ou avec un détergent neutre pour les salissures les plus tenaces.
- **Attention:** ne pas utiliser d'alcool ou solvents.

¡ATENCIÓN!

La seguridad del aparato sólo puede garantizarse con la condición de que se respeten las siguientes instrucciones, tanto en la fase de instalación como de uso, por lo cual se recomienda conservarlas.

ADVERTENCIA:

- Para efectuar la instalación, y toda vez que se efectúe alguna operación en el aparato, asegurarse de haber cortado la corriente eléctrica.
- El aparato no puede ser en ningún caso modificado o forzado, cualquier modificación puede comprometer la seguridad haciéndolo peligroso. FLOS declina cualquier responsabilidad por los productos modificados.
- Si el cable externo se estropea, debe ser sustituido por FLOS o por personal cualificado con el fin de evitar situaciones peligrosas.
- El aparato no presenta ningún riesgo fotobiológico.
- El símbolo  marcado en el aparato indica que el producto debe ser eliminado en modo diferenciado del resto de los desechos urbanos.
- La fuente luminosa no puede ser sustituida por el cliente. Para más informaciones, ponerse en contacto con FLOS.

DATOS TÉCNICOS

Nr. 84 LED 2,5W.


INSTRUCCIONES PARA LIMPIAR EL APARATO

- Para la limpieza del aparato, utilizar exclusivamente un paño suave. En caso de suciedad más resistente, humedecer el paño con agua y jabón o un detergente neutro.
- **Advertencia:** no emplear alcohol ni disolventes.

ATENÇÃO!

A segurança do aparelho é garantida somente se respeitarmos as instruções tanto na fase de instalação como na de uso; portanto é necessário conservar tais instruções.

ADVERTÊNCIA:

- Quando se instala e cada vez que se mexe no aparelho, ter a certeza que foi desligado da tensão de alimentação.
- De forma alguma o aparelho deve ser modificado ou alterado, toda e qualquer modificação pode comprometer a segurança tornando o aparelho perigoso. FLOS declina toda e qualquer responsabilidade pelos produtos modificados.
- Se o cabo flexível está danificado, deve ser substituído pela FLOS ou por pessoal qualificado para evitar qualquer perigo.
- O aparelho está livre do risco de emissão fotobiológica.
- O símbolo  indicado no aparelho indica que o produto deve ser eliminado de forma diferenciada em relação ao lixo urbano.
- A fonte luminosa não pode ser substituída pelo cliente. Para maiores informações contactar FLOS.

DADOS TÉCNICOS

Nr. 84 LED 2,5W.

INSTRUÇÕES PARA A LIMPEZA DO APARELHO

- Para limpeza do aparelho utilizar exclusivamente um tecido macio eventualmente úmido com água e sabão ou detergente neutro para a sujeira mais difícil.
- **Atenção:** não utilizar álcool ou solventes.

ВНИМАНИЕ!

Надёжность устройства гарантируется только при соблюдении данных инструкций, как в фазе монтажа, так и при применении, поэтому необходимо обеспечить их сохранность.

ПРЕДУПРЕЖДЕНИЯ:

- В момент установки и каждый раз при проведении работ с устройством, убедиться в снятии напряжения питания.
- Устройство не может изменяться или разбираться, любые изменения могут нарушить надёжность, делая его опасным. FLOS не несёт ответственность за изменённую продукцию.
- При повреждении гибкого кабеля он должен заменяться FLOS или квалифицированным персоналом в целях предотвращения опасности.
- Устройство не обладает риском фотобиологической эмиссии.
- Символ  приведённый на устройстве, указывает на то, что данная продукция должна быть переработана отдельно от городских отходов.
- Источник света не может быть заменён заказчиком. Для получения информации связаться с компанией FLOS.

ТЕХНИЧЕСКИЕ ДАННЫЕ

Nr. 84 LED 2,5Вт.

ИНСТРУКЦИИ ПО ОЧИСТКЕ УСТРОЙСТВА


- Для очистки устройства использовать только мягкую тряпку, смоченную водой с мылом или нейтральным моющим средством для наиболее стойких загрязнений.
- **Внимание:** Не использовать спирт или другие растворители.

危険ですので、器具を改造したり、部品を追加・変更して使用しないでください。改造した製品に対しては、FLOSは一切責任を負いません。

警告

安全な器具の取り付けおよびご使用のために、取扱説明書に従って作業を行ってください。また、取扱説明書は必ず保管してください。

注意

- 取り付け作業および取り外しや再取り付け時には、必ず電源を切ってください。
- 危険ですので、器具を改造したり、部品を追加・変更して使用しないでください。改造した製品に対しては、FLOSは一切責任を負いません。
- 器具は光生物学上の光害リスクはありません。
- 器具上の表示  は、一般ごみと区別し本製品を廃棄しなければならないことを表しますアメリカ対応のみ高温発光です。
- 光源はお客の手でお取り替えいただけます。詳しくはFLOSまでお尋ね下さい。

技術的な仕様

Nr. 84 LED 2,5W.


器具の清掃について

- 器具の清掃には、柔らかい布を使用してください。落ちにくい汚れは、柔らかい布を石鹸水または薄めた中性洗剤に浸し、十分に絞ってから拭き取ってください。
- **注意:** アルコールや溶剤などは使用しないでください。

警告!

只有在安装阶段和使用期间遵守这份说明书的要求，才能保证设备的安全。因此请妥善保管此说明书。

注意事项:

- 在每次灯具安装及操作时，必须确保电源已被断开。
- 不得以任何方式更改或擅自拆卸灯具，任何更改都可能危害到安全，并引发危险。如因修改导致产品出现问题，FLOS拒绝承担任何责任。
- 如果外部拖线电缆损坏，必须要由FLOS人员或专业人员对其进行更换以避免危险的发生。
- 该产品不具有光生物辐射的风险。
- 灯具上标有  符号，表明产品废品的处理方式和普通城市垃圾的处理方式不同。

技术参数

Nr. 84 LED 2, 5W.

灯具清洗说明


- 只能使用软布对灯具进行清洗，软布可用水或肥皂泡打湿，以清除顽固污渍。
- **警告:** 不得使用酒精或溶剂。

لامعتسلابو بيكرتلاب ةصاخ تاداشر!

!هيبنت!

لا يمكن ضمان سلامة هذا التركيب إلا إذا روعيت هذه التعليمات أثناء التركيب والاستعمال. يرجى حفظ تعليمات السلامة هذه.

ملاحظات:

- عند تثبيت الجهاز وعند التصرف فيه، تأكد من أن مصدر الطاقة مغلق.
- لا يمكن تعديل الجهاز أو العبث به بأي حال من الأحوال، حيث يمكن أن ينتج عن أي تعديل تعريض السلامة للخطر وقد يصبح الجهاز خطيراً. ترفض فلوس FLOS أي مسؤولية تجاه المنتجات التي يتم تعديلها.
- في حالة إصابة الكابلات الخارجي بضرر، يجب أن تستبدله فلوس FLOS أو الموظفين المؤهلين لتجنب أي خطر.
- لا يحمل الجهاز أي طر لإنبعاثات ضوئية.
- يشير رمز  الذي يظهر على الجهاز إلى أنه يجب التخلص من الجهاز بصورة تختلف عن التخلص من قمامة المدن.
- لا يستطيع العميل استبدال مصدر النور. قم بالاتصال بفلوس FLOS للحصول على معلومات.

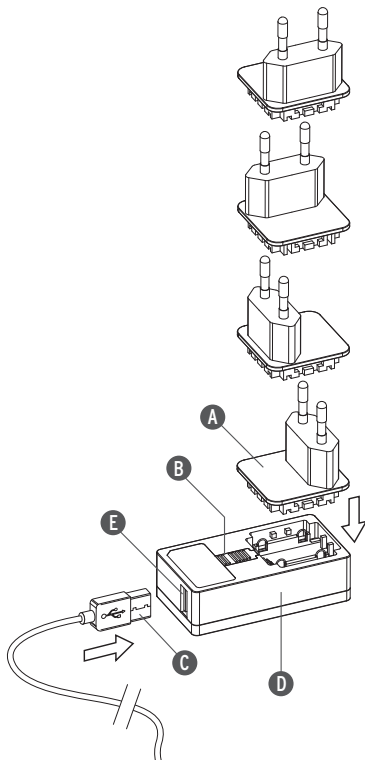
البيانات الفنية

84 LED وات 2,5

تعليمات التنظيف

- لا تستعمل لتنظيف الجهاز سوى قطعة قماش مبللة بالماء والصابون أو بمنظف ناعم في حالة الحاجة لتنظيف البقع الصعبة.
- تحذير: لا تستعمل الكحول أو مذيبيات أخرى.

Fig. 1



<IT> Fig.2 **RICARICA BATTERIA.** Inserire la spina (A) nell'alimentatore (D) nella posizione di lavoro preferita (la spina può essere inserita indifferetemente in uno qualsiasi dei lati della sede dell'alimentatore) fino ad avvertire lo scatto di aggancio (utilizzare la tipologia di spina corretta per la regione in cui si installa l'apparecchio); per rimuovere la spina, agire sul pulsante (B) dell'alimentatore. Inserire la presa USB (C) del cavetto fornito in dotazione nell'apposita sede (E) dell'alimentatore.

<EN> Pic.2 **BATTERY RECHARGE.** Insert the plug (A) into the power adaptor (D) in the working position of your choice (the plug can be inserted into any side of the power adaptor) until you hear the snap-in fastener go click (use the correct type of plug for the country the device is installed in); to remove the plug, press the power adaptor's button (B). Insert the USB plug (C) of the cable provided into the power adaptor's USB port (E).

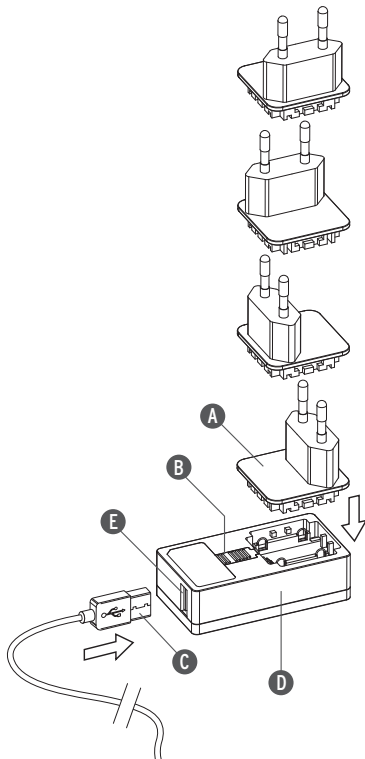
<DE> Abb.2 **BATTERIE LADEN.** Den Stecker (A) in der bevorzugten Arbeitsposition in das Netzteil (D) einstecken (der Stecker kann in eine beliebige Seite des Sitzes des Netzteils eingesetzt werden) bis das Einrasten vernommen wird (den richtigen Steckertyp für die Region verwenden, in der die Leuchte installiert wird); zum Entfernen des Steckers die Taste (B) des Netzteils drücken. Die USB-Buchse (C) des beige-packten Kabels in den entsprechenden Sitz (E) des Netzteils einsetzen.

<FR> Fig.2 **CHARGEUR DE BATTERIE.** Insérer la prise (A) dans le boîtier d'alimentation (D) (a prise peut être insérée dans indifféremment d'un côté ou de l'autre du boîtier d'alimentation) jusqu'à ce qu'elle soit complètement enclenchée (utiliser le type de prise adapté au pays où est utilisé l'appareil). Pour retirer la prise, appuyer sur le bouton (B) du boîtier d'alimentation. Insérer la prise USB (C) du câble fourni dans le boîtier (E) d'alimentation.

<ES> Imaq.2 **RECARGA DE LA BATERÍA.** Introduzca la clavija (A) en el alimentador (D) en la posición de recarga preferida (la clavija se puede introducir indistintamente en cualquiera de los lados de la ubicación del alimentador) hasta que oiga que se ha enganchado (utilice el tipo de clavija correcta para la región en la que se instala el aparato); para quitar la clavija, pulse el botón (B) del alimentador. Introduzca la toma USB (C) del cable incluido en el lugar correspondiente (E) del alimentador.

<PT> Fig.2 **CARREGAMENTO DA BATERIA.** Introduzir a ficha (A) no alimentador (D) na posição de trabalho preferida (a ficha pode ser introduzida em qualquer um dos lados da sede do alimentador) até sentir o encaixe (utilizar o tipo de ficha correcto para a região na qual se instala o aparelho); remover a ficha através do botão (B) no alimentador. Introduzir a ficha USB (C) do cabo fornecido com o aparelho na entrada (E) do alimentador.

Fig. 1



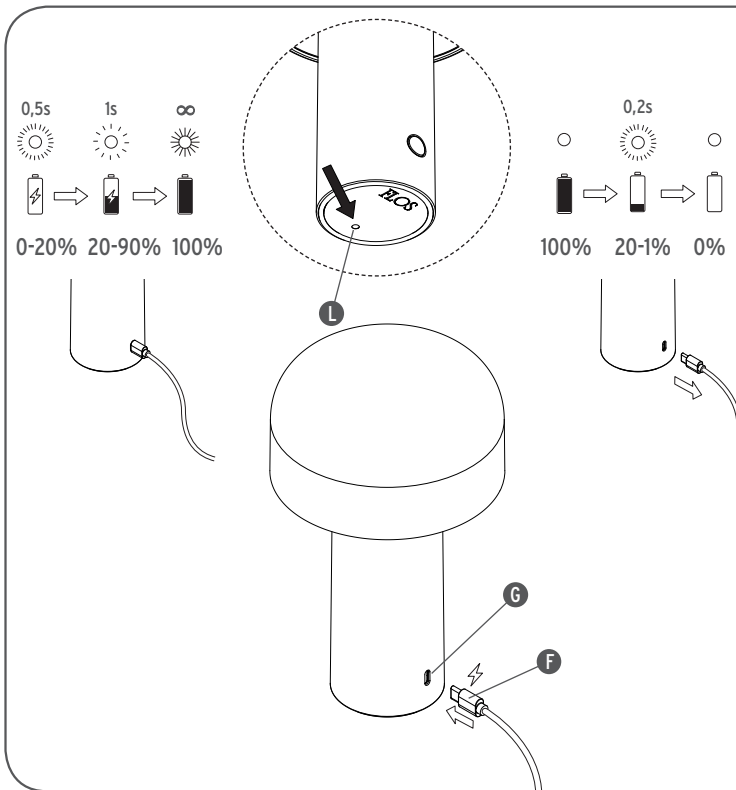
<RUS> **Рис.2 ЗАРЯДКА БАТАРЕИ.** Вставить вилку (A) в блок питания (D), выбрав наиболее удобное рабочее положение (вилка может быть вставлена в гнездо блока питания в любом положении), до щелчка (используйте тип вилки, подходящий для региона, где будет использоваться устройство); чтобы вынуть вилку, нажмите на кнопку (B) блока питания. Вставьте разъем USB (C) кабеля, поставляемого в комплекте, в соответствующее гнездо (E) блока питания.

<J> **図2. バッテリー充電.** プラグ(A)をパワーアダプター (D)にお好みの向きに(プラグは差し込みの際パワーアダプターの全てのサイドに適応します)カチッと音がするまで差し込み(器具を設置する国に適応するタイプのプラグをご使用ください)、プラグを抜く時は、パワーアダプターのプッシュボタン(B)を押します。付属のケーブルのUSBプラグ(C)をパワーアダプターの所定の位置(E)に差し込みます。

<CN> **图2. 电池充电.** 根据操作需求，将插头 (A) 插入电源器 (D) 相应的位置 (插头可以沿着电源器的不同边缘插入)，直到插头固定器弹起 (请使用适合所在区域的插头插入)；拆卸插头时，请按压电源弹片 (B)。将连接线的USB插头 (C) 插入电源上相应的位置 (E)。

<SA> **الشكل 2. إعادة شحن البطارية** أدخل المقبس (A) في موقف الطاقة (D) في وضع التشغيل الذي تختاره (يمكن ادخال المقبس في أي جانب من جوانب الموقف) إلى أن تسمع أن قفل الأداة يصدر صوت كليك (استعمال النوع المناسب من المقابس بحسب الدولة التي يركب الجهاز فيها)؛ لإزالة المقبس، اضغط على زر موقف الطاقة (B). أدخل مقبس USB (C) بالسلك الذي يتم توفيره في المدخل USB الموجود في موقف الطاقة (E).

Fig. 2



<IT>

Fig.2 RICARICA BATTERIA. Inserire la presa micro-USB (F) nel connettore (G) dell'apparecchio; lo stato di ricarica è segnalato dalla frequenza di pulsazione del led (R posizionato sulla base dell'apparecchio: quando il livello di ricarica è inferiore al 20% il led lampeggia con frequenza alta (ogni 0,5 secondi), dal 20% al 90% il led lampeggia con frequenza minore (ogni 1 secondo), a ricarica completa il led resta costantemente acceso. Il tempo di ricarica completo è di 3 ore. Con apparecchio acceso al 100% dell'intensità luminosa, l'autonomia di funzionamento senza cavo è di 6 ore (riducendo l'intensità luminosa è possibile raggiungere fino a 24 ore di autonomia); superate le 6 ore, l'intensità luminosa si abbassa automaticamente al 20% e l'apparecchio segnala la necessità di effettuare la ricarica con un lampeggio del led (L) di segnalazione ad alta frequenza (ogni 0,2 secondi) fino a quando non verrà messo in ricarica o la batteria si sarà scaricata completamente. **NOTA:** il prodotto è dotato di sistema di autoprotezione: nel caso resti collegato all'alimentatore oltre il tempo di ricarica indicato, questo non comprometterà il lifetime della batteria (1000 cicli di ricarica garantiti).

<EN>

Pic.2 BATTERY RECHARGE. Insert the micro-USB plug (F) into the device's connector (G); the recharge status is indicated by the pulse frequency of the led (L) positioned on the base of the device: when the charge level is less than 20% the led flashes at a high frequency (every 0.5 seconds), from 20% to 90% the led flashes at a lower frequency (every 1 second), at full charge the led stays on continuously. The complete charging time is 3 hours. With the device on at 100% light intensity, the wireless operating autonomy is 6 hours (By reducing the light's intensity it is possible to maximise the lifespan up to 24 hours); after 6 hours, the light intensity automatically lowers to 20% and the device signals the need to recharge with a high frequency flashing of the led (L) (every 0.2 seconds) until it is put on charge or until the battery runs down completely. **NB:** the product is equipped with a self-protection system: if it stays connected to the power adaptor beyond the indicated charging time it won't affect the battery life (1000 recharges guaranteed).

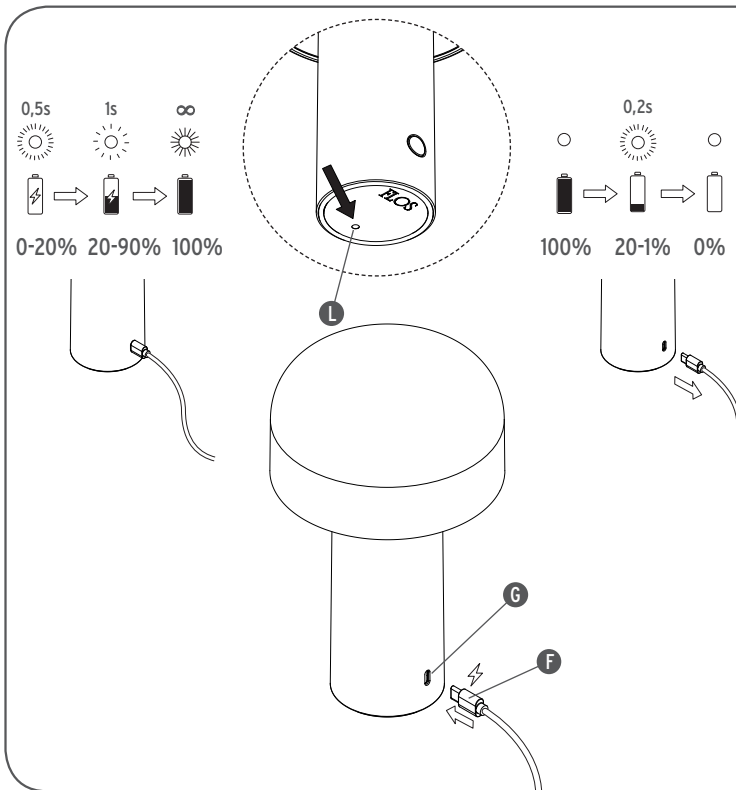
<DE>

Abb.2 BATTERIE LADEN. Die Micro-USB-Buchse (F) in die Steckvorrichtung (G) der Leuchte einstecken; der Ladestatus wird durch die Pulsationsfrequenz der LED (L) angezeigt, die an der Basis der Leuchte positioniert ist: wenn der Ladestand unter 20% ist, blinkt die LED mit hoher Frequenz (alle 0,5 Sekunden), zwischen 20% und 90% blinkt die LED mit geringerer Frequenz (jede Sekunde), bei vollständiger Ladung bleibt die LED durchgehend eingeschaltet. Die komplette Ladezeit beträgt 3 Stunden. Bei mit 100%-iger Helligkeit eingeschalteter Leuchte beträgt die Betriebsautonomie ohne Kabel 6 Stunden (Wenn die Lichtintensität reduziert wird, kann eine Autonomie von bis zu 24 Stunden erzielt werden); nach 6 Stunden Betrieb verringert sich die Helligkeit automatisch auf 20% und die Leuchte zeigt den Ladebedarf mit der Signal-LED (L) an, die mit hoher Frequenz (alle 0,2 Sekunden) blinkt, bis die Leuchte aufgeladen wird oder die Batterie vollständig leer ist. **ANMERKUNG:** das Produkt ist mit einem Selbstschutzsystem ausgestattet: sollte es über die angegebene Ladezeit hinaus mit dem Netzgerät verbunden bleiben, wird dadurch die Lebensdauer der Batterie (1000 garantierte Ladezyklen) nicht beeinträchtigt.

<FR>

Fig.2 CHARGEUR DE BATTERIE. Insérer la prise micro-USB (F) dans le connecteur (G) de l'appareil; le niveau de chargement est signalé par la fréquence des pulsations de la Led (L) position sur la base de l'appareil : quand le niveau de chargement est inférieur à 20%, la Led clignote vite (toutes les 0,5 secondes), entre 20% et 90%, la Led clignote plus lentement (chaque seconde), à charge complète, la Led reste allumée en permanence. La durée complète de chargement est de 3 heures. Lorsque l'appareil est allumé à 100% de l'intensité lumineuse, il peut fonctionner durant 6 heures sans câble; une fois les 6 heures écoulées, l'intensité lumineuse baisse

Fig. 2



automáticamente a 20% et l'appareil signale la nécessité de recharger la batterie par le clignotement rapide de la Led (L), toutes les 0,2 secondes, jusqu'à ce que la batterie soit à nouveau rechargée ou totalement déchargée.
NOTA BENE : le produit est équipé d'un système d'autoprotection; même s'il reste connecté à l'alimentation au-delà du temps de chargement indiqué, cela n'a pas d'incidence sur la durée de vie de la batterie (1000 cycles de charge garantis).

<ES>

Imag.2 RECARGA DE LA BATERÍA. Introduzca la toma micro USB (F) en el conector (G) del dispositivo; el estado de recarga viene indicado por la frecuencia de la señal intermitente del LED (L) colocado en la base del dispositivo: cuando el nivel de recarga está por debajo del 20 %, el LED parpadea con una frecuencia alta (cada 0,5 segundos), del 20 al 90 % el LED parpadea con una frecuencia menor (cada segundo), y con la recarga completa el LED permanece encendido de forma continuada. El tiempo de recarga completo es de 3 horas. Con el dispositivo encendido al 100 % de la intensidad luminosa, la autonomía de funcionamiento sin cable es de 6 horas (Reduciendo la intensidad luminosa, es posible obtener hasta 24 horas de autonomía) ; al cabo de 6 horas, la intensidad luminosa se reduce automáticamente al 20 % y el dispositivo indica la necesidad de efectuar la recarga con un parpadeo del LED (L) con una alta frecuencia (cada 0,2 segundos) hasta que no se ponga a recargar o la batería se descargue por completo. **NOTA:** el producto está dotado de un sistema de autoprotección: en caso de quedarse conectado al alimentador durante más tiempo que el tiempo de recarga indicado, esto no pondrá en riesgo la vida útil de la batería (1000 ciclos de recarga garantizados).

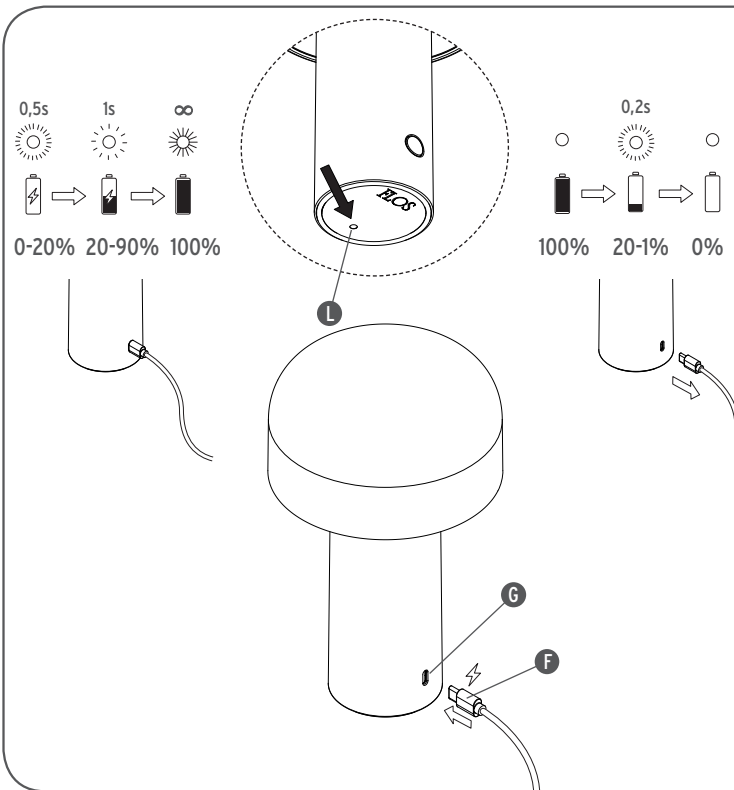
<PT>

Fig.2 CARREGAMENTO DA BATERIA. Introduzir a ficha micro-USB (F) no conector (G) do aparelho. O estado do carregamento é assinalado pela frequência de intermitência do LED (L) situado na base do aparelho: quando o nível de carga é inferior a 20% o LED pisca frequentemente (a cada 0,5 segundos), de 20 a 90% pisca a uma frequência inferior (a cada 1 segundo) e, com a carga completa, permanece constantemente aceso. O tempo de carregamento completo é de 3 horas. Com o aparelho aceso a 100% da intensidade luminosa, a autonomia de funcionamento sem cabo é de 6 horas (Ao reduzir a intensidade luminosa é possível obter até 24 horas de autonomia) ; Após 6 horas, a intensidade luminosa baixa automaticamente para os 20%, e o aparelho indica a necessidade de ser carregado por meio da intermitência frequente (a cada 0,2 segundos) do LED (L) até que o aparelho seja posto a carregar ou a bateria se esgotar. **NOTA:** o produto possui um sistema de protecção automática: mantê-lo ligado ao alimentador para além do tempo de carregamento indicado não comprometerá a vida útil da bateria (1000 ciclos de carga garantidos).

<RUS>

Рис.2 ЗАРЯДКА БАТАРЕИ. Вставьте разъем микро-USB (F) в гнездо (G) устройства; о состоянии зарядки сигнализирует частота пульсации светодиода (L), размещенного на основании прибора: если уровень перезарядки меньше 20%, светодиод мигает с высокой частотой (каждые 0,5 секунды), от 20% до 90% светодиод мигает с более низкой частотой (каждую секунду), когда зарядка завершена, светодиод остается постоянно включенным. Полное время зарядки составляет 3 часа. При интенсивности света 100% срок автономной работы без кабеля составляет 6 часов (Уменьшив интенсивность света, можно достичь 24-часовой автономной работы); при превышении времени работы 6 часов интенсивность света автоматически снижается до 20%, а устройство оповещает о необходимости зарядки всплывками светодиода (L) с высокой частотой (каждые 0,2 секунды), которые будут

Fig. 2



повторяться до тех пор, пока не будет произведена зарядка. **ПРИМЕЧАНИЕ:** изделие оснащено системой автоматической защиты: в случае, если оно подключено к блоку питания дольше указанного времени зарядки, это не повлияет на срок службы батареи (гарантированные 1000 циклов зарядки);

<J>

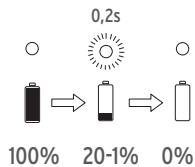


図2. バッテリー充電. micro-USBの端子(F)を器具のコネクター(G)に差し込みます;充電状態は led (R) 器具の下部に配置のインジケータの点滅によりお知らせします;充電レベルが20%以下の場合ledは素早く点滅し(0.5秒毎)、20%から90%ではledの点滅速度は遅くなり(1秒毎)、充電が完了したら点灯したままになります。充電完了に要する時間は3時間です。明るさの度合いが100%で器具が点灯している場合には、コード無し器具のみで100%の明るさの度合いでの点灯継続時間は6時間です(明るさの度合いを減らすことで、器具のみで24時間まで点灯継続可能になります);6時間を超えると、明るさの度合いは自動的に20%に減少し、器具は充電の必要性を新しく充電が開始されるか、バッテリーの充電レベルが0になるまで、led(L)の素早い点滅(0秒ごと)によりお知らせします。メモ:製品にはオートプロテクションシステムが装備されています;指示された充電時間を越えてアダプターに接続されても、バッテリーの寿命に影響を与えることはありません(1000回の充電サイクル保証)。

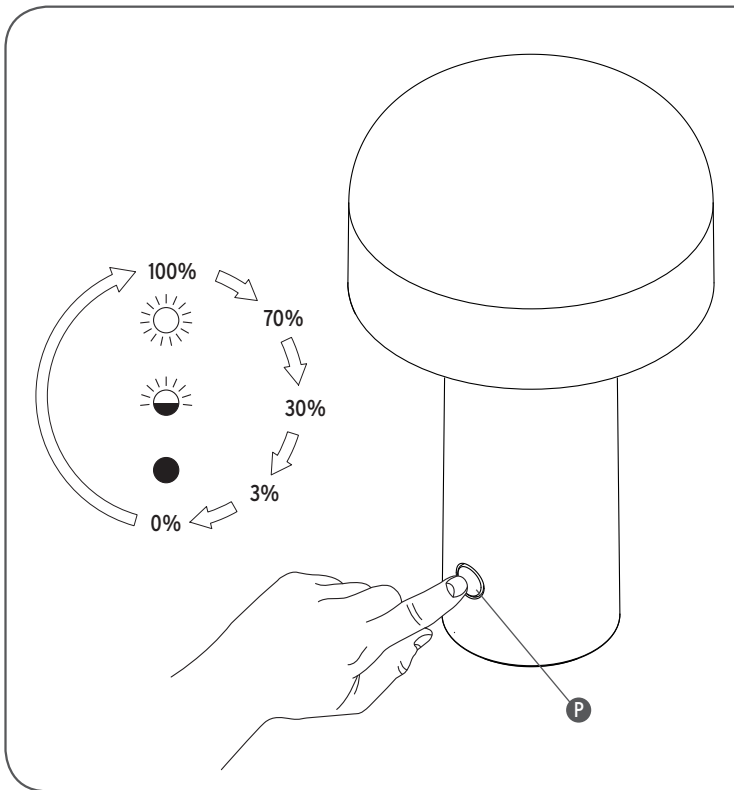
<CN>

图2. 电池充电. 将USB迷你插口(F)插入装置连接插口(G);充电状态通过装置底部的LED灯(L)的闪烁频率显示;当充电电量低于20%时,LED灯闪烁频率为高频(平均每0.5秒闪烁一次),当充电电量处于20%到90%时,LED灯的闪烁频率为低频(平均每1秒闪烁一次),当充电完成时,LED灯变为长亮状态。充电完成时间为3小时。当装置开启到100%亮度时,不连接电源的情况下,可持续工作6小时(降低光亮强度可以使得独立工作时间达到24小时),超过6小时后,亮度自动减弱到20%,同时设备底部LED灯(L)开始高频闪烁(平均每0.2秒闪烁一次),提示电量不足,闪烁直至对其进行充电或电量消耗完毕。备注:装置配有自我保护功能:当电源连接时间超过规定的充电时间,也不对电池寿命造成影响(保证1000次充电寿命)。

<SA>

الشكل2. شحن البطارية: قم بإدخال فتحة USB (F) الصغير في منفذ شحن الجهاز (G); فيتم تحديد حالة إعادة الشحن من تتابع مؤشر الليد (L) الموضوع أسفل قاعدة الجهاز: عندما يكون مستوى الشحن أقل من 20% ، فإن مؤشر الليد يضئ بتتابع بصور أعلى (كل 0.5 ثانية)، من 20% إلى 90% فإنه مؤشر الليد يضئ بتتابع أقل (كل 1 ثانية)، عند الشحن الكامل فإن مؤشر الليد يبقى مضئ بصورة ثابتة. وقت الشحن الكامل هو ثلاث ساعات. بجهازاً يعمل 100% من قوة الأضواء، فإن مدة ذاتية التشغيل دون القابس هي 6 ساعات، (من الممكن تقليل كثافة الأضواء لتصل حتي 24 ساعة) بعد 6 ساعات، فإن قوة الأضواء تنخفض اتوماتيكياً إلى 20% و يقوم الجهاز بالإشارة بالحاجة إلى التزود بالشحن عن طريق مؤشر الليد (L) عن طريق علامات ذات تردد عال (كل 2. ثانية) إلى أن يتم وضعه في الشحن أو فإن البطارية ستفرغ بصورة كاملة. ملحوظة: المنتج مزود بنظام حماية اتوماتيكي: في حالة بقي متصلاً بالتيار الكهربائي بخلاف وقت الشحن المشار إليه، فإن هذا لا يخفف العمر الافتراضي للبطارية (1000 خلية شحن مضمونة).

Fig. 3



<IT> Fig.3 DIMMER A PULSANTE. Agendo sul pulsante (P) si ottiene nell'ordine: 1 - Accensione al 100% dell'intensità luminosa; 2 - 70% dell'intensità luminosa; 3 - 30% dell'intensità luminosa; 4 - 3% dell'intensità luminosa; 5 - Spegimento.

<EN> Pic.3 PUSH-BUTTON DIMMER. Pressing the push-button (P) sets, in order: 1 - Turn-on at 100% light intensity; 2 - Decrease down to 70% of light intensity; 3 - 30% of light intensity; 4 - 3% of light intensity; 5 - Turn-off.

<DE> Abb.3 DIMMER-SCHALTER. Durch Betätigen des Knopfs (P) erhält man der Reihe nach: 1 - Einschaltung bei 100%-iger Helligkeit; 2 - 70% der Helligkeit; 3 - 30% der Helligkeit; 4 - 3% der Helligkeit; 5 - Ausschaltung.

<FR> Fig.3 VARIATEUR A BOUTON POUSSOIR. En appuyant sur le bouton poussoir (P) on obtient, dans l'ordre : 1 - Allumage à 100% de l'intensité lumineuse; 2 - 70% de l'intensité lumineuse; 3 - 30% de l'intensité lumineuse; 4 - 3% de l'intensité lumineuse; 5 - Extinction.

<ES> Imag.3 REGULADOR DE LA INTENSIDAD CON INTERRUPTOR. Accionando el interruptor (P) podrá, en este orden: 1 - Encendido al 100 % de la intensidad luminosa; 2 - 70 % de la intensidad luminosa; 3 - 30 % de la intensidad luminosa; 4 - 3 % de la intensidad luminosa; 5 - Apagado.

<PT> Fig.3 DIMMER COM BOTÃO. Premindo o botão (P), obtém-se pela seguinte ordem: 1 - Acendimento a 100% da intensidade luminosa; 2 - 70% da intensidade luminosa; 3 - 30% da intensidade luminosa; 4 - 3% da intensidade luminosa; 5 - Desativação.

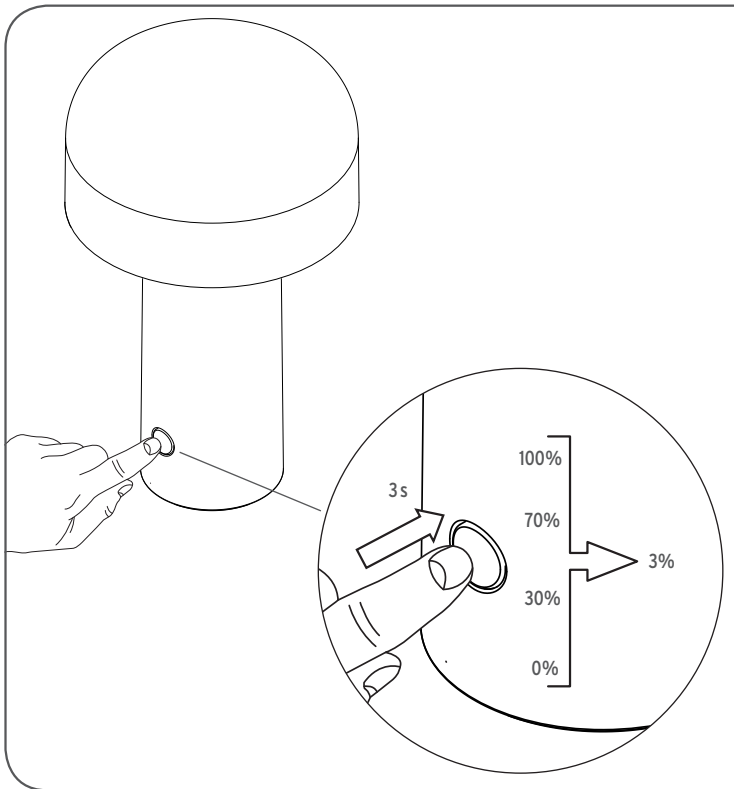
<RUS> Рис.3 КНОПЧНЫЙ ДИММЕР. Нажатием на кнопку (P) достигается следующий порядок включения/выключения: 1 - 100% интенсивности света; 2 - 70% интенсивности света; 3 - 30% интенсивности света; 4 - 3% интенсивности света; 5 - Выключение.

<J> 図3. ディマーボタン。 ボタン(P)に作用することで以下のことが順番に起こります: 1 -100%の明るさで点灯; 2 - 70%の明るさで点灯; 3 - 30%の明るさで点灯; 4 - 3%の明るさで点灯; 5 -消灯。

<CN> 图3. 调光器按钮。转动调光器按钮(P)时, 亮度如下: 1. 100%亮度; 2- 70%亮度; 3- 30%亮度; 4- 3%亮度; 5-关闭。

<SA> الشكل 3. زر باهتة: ينتج عن لمس اداة الاستشعار البصرية.(P) بالترتيب: 1- التشغيل بقوة اضاءة تبلغ 100% -2 بقوة اضاءة تبلغ 70%. 3- بقوة اضاءة تبلغ 30%. 4- بقوة اضاءة تبلغ 3%. 5-الإطفاء

Fig. 4



<IT> Fig.4 **FUNZIONE "NIGHT SHIFT"**: Ad apparecchio acceso a qualsiasi livello d'intensità luminosa, una pressione continua del dito sul pulsante di almeno 3 secondi porta l'intensità luminosa direttamente al 3%.

<EN> Pic.4 **"NIGHT SHIFT" FUNCTION**: With the device off or on at any light intensity level, keeping your finger pressed on the push button for at least 3 seconds brings the light intensity level directly to 3%.

<DE> Abb.4 **"NIGHT SHIFT"-Funktion**: Bei ausgeschaltetem oder eingeschaltetem Gerät bewirkt ein dauerhafter Fingerdruck auf den Knopf von mindestens 3 Sekunden - unabhängig von der aktuellen Helligkeit - das direkte Absinken der Helligkeit auf 3%.

<FR> Fig.4 **FONCTION "VEILLEUSE"**: Lorsque l'appareil est éteint ou allumé à n'importe quel niveau d'intensité lumineuse, une pression continue du doigt sur le bouton poussoir pendant au moins 3 secondes établit directement l'intensité lumineuse à 3%.

<ES> Imaq.4 **FUNCIÓN "NIGHT SHIFT" (MODO NOCHE)**: Con el dispositivo apagado o encendido en cualquier nivel de intensidad luminosa, si presiona de forma continuada con el dedo sobre el interruptor durante al menos 3 segundos, la intensidad luminosa pasa directamente a ser del 3 %.

<PT> Fig.4 **FUNÇÃO "NIGHT SHIFT"**: Com o aparelho desligado ou aceso a qualquer nível de intensidade luminosa, premir continuamente o botão por pelo menos 3 segundos coloca a intensidade luminosa diretamente a 3%.

<RUS> Рис.4 **ФУНКЦИЯ «НОЧНОЙ РЕЖИМ»**: Когда устройство выключено или включено при любом уровне интенсивности освещения, продолжительное касание пальцем кнопку в течение мин. 3 секунд сразу переключает интенсивность освещения на 3%.

<J > 図4. 「ナイトシフト」機能: 器具が消灯もしくはいかなる明るさの度合いで点灯していても、ディマーボタンに最低3秒指を触れ続けると明るさの度合いが 直接3%になります。

<CN> 图4. **"夜间转换模式"**: 无论装置处于开启或关闭的状态, 用手指持续按压调光器按钮3秒钟, 亮度直接切换到3%。

<SA> الشكل 4. «انتقال النور» المهمة: بينما يكون الجهاز مطفأ أو في أي مستوى من مستويات قوة النور، بإبقاء أصبعك ضاغطاً على زر لمدة 3 ثواني على دفع باهتة الإضاءة 3% بصورة تلقائية.

