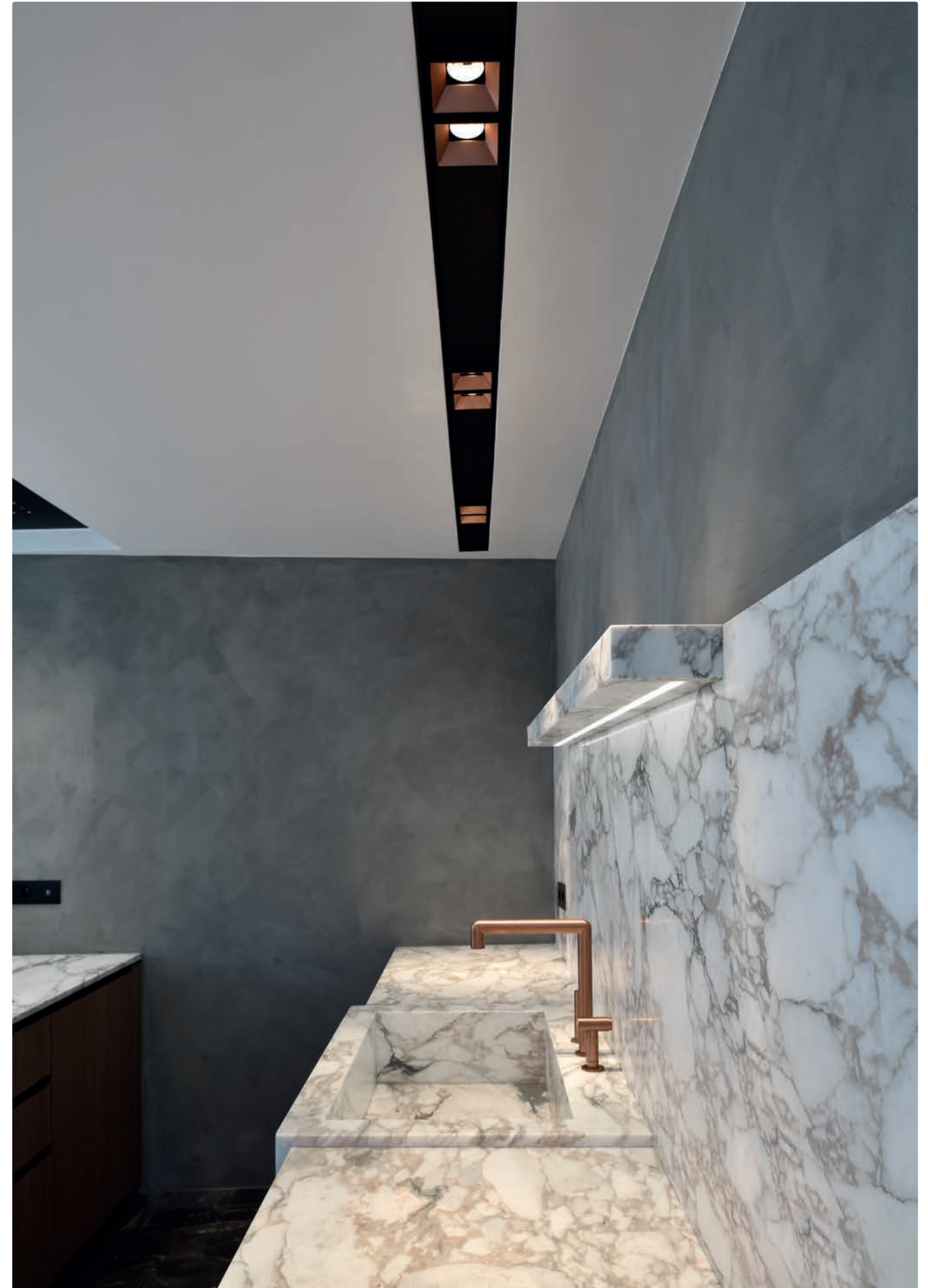


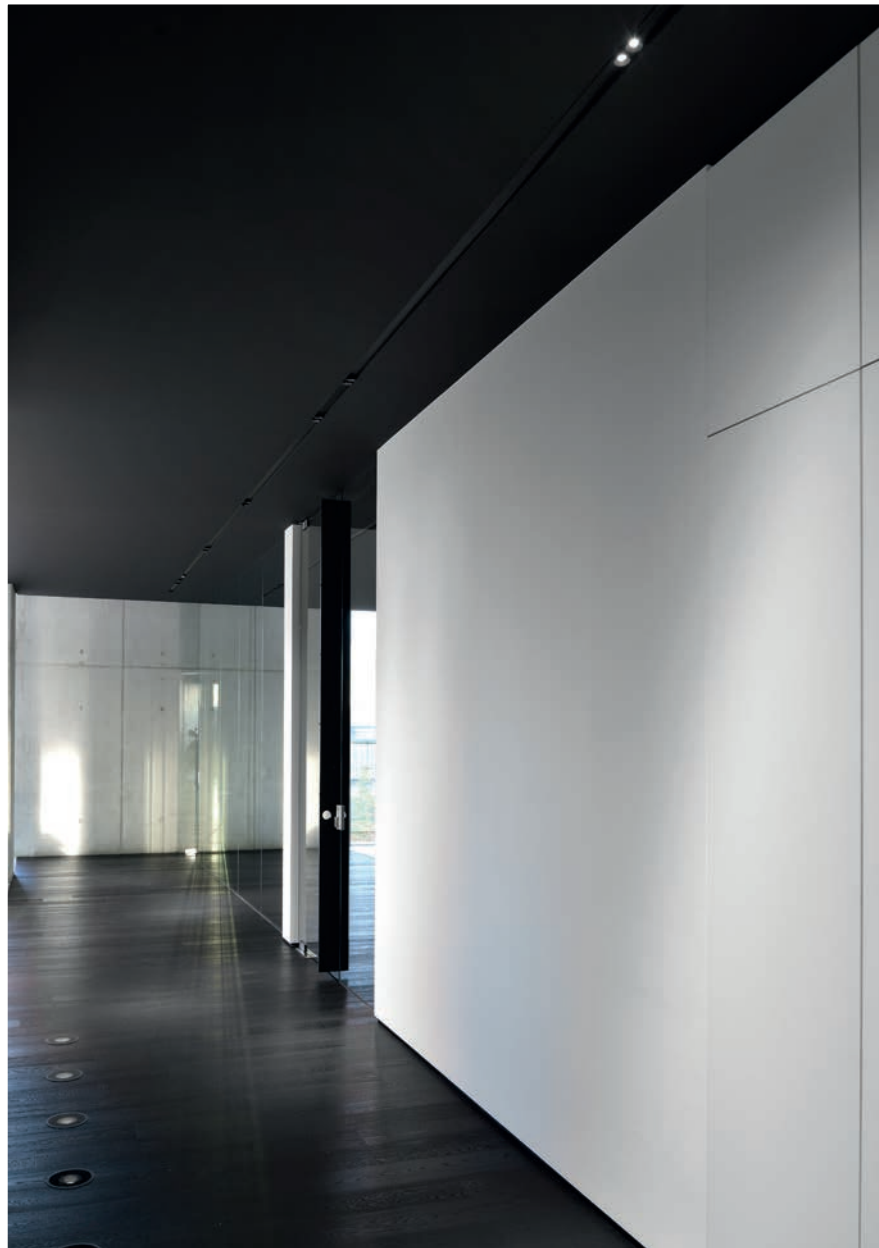
kreon cana is een verlichtingsprofiel dat kan voorzien worden van een brede keuze aan kreon armaturen. De inbouwversie van kreon cana geeft in het wit diepte aan plafonds en vormt in het zwart een duidelijke scheidingslijn. De kreon cana opbouw- of pendelversie creëert een lineair architecturaal volume voor geïntegreerde verlichting.











# kreon cana

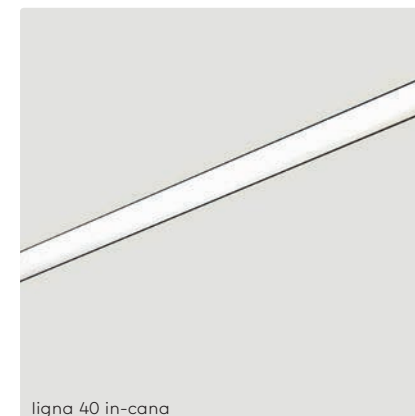
kreon cana is een minimalistisch architecturaal verlichtingskanaal dat kan uitgerust worden met een brede keuze aan ledverlichtingsarmaturen. De verzonken versie van kreon cana in het wit geeft diepte aan plafondoppervlakken, terwijl kreon cana in het zwart een duidelijke scheidingslijn vormt. Als inbouw-, opbouw- of pendelelement is kreon cana een architecturale 'balk' waarin men verlichting kan integreren.



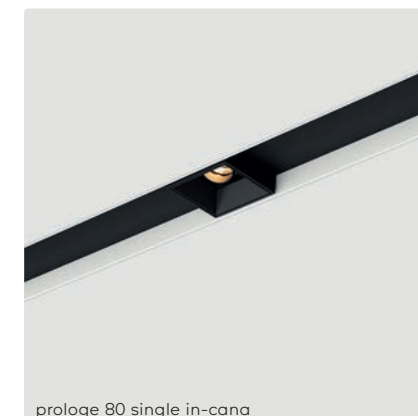
kreon cana is verkrijgbaar in drie breedtes en is combineerbaar met de half ingebouwde spots kreon holon circular of kreon prologe square, alsook met de kreon holon richtbare projectoren en de continue-lichtlijn kreon ligna. Die uiteenlopende lichtarmaturen zijn bovendien naar wens te combineren volgens de ruimtelijke eisen om de verlichting precies op de gewenste plaats te krijgen.



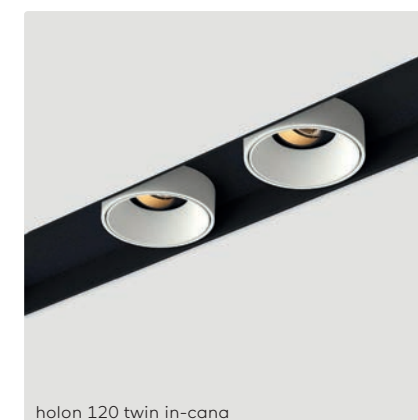
holon 40 directional in-cana



ligna 40 in-cana

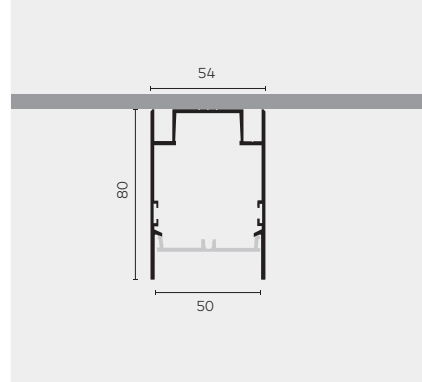


prologe 80 single in-cana

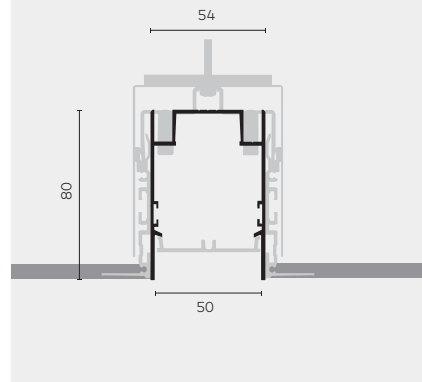


holon 120 twin in-cana

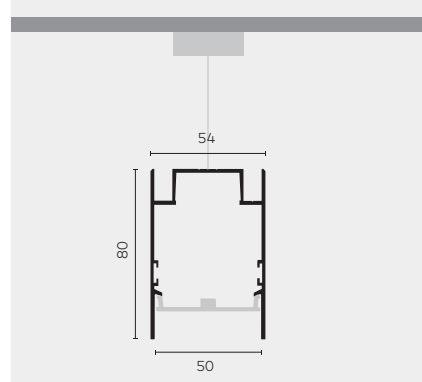
cana 40 profiel - opbouw



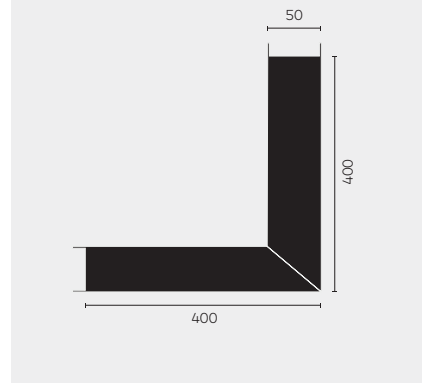
cana 40 profiel - inbouw



cana 40 profiel - gependeld



cana 40 profiel - 90° hoek



■ **Optionele accessoires**

Pleisterplaat voor inbouwmontage ②

Pendelset voor gependelde ophanging ③

90° hoek ④

Kleur

KR-code

Optionele accessoires



KR755201



KR755202



KR705000

Randloos pleisterkitprofiel ⑤ LxB Lx75 H 115

KR705200

Pendelset

KR705202

Extra ophanging



KR705501

cana 40 90° hoek, wit



KR705502

cana 40 90° hoek, zwart

KR705560

Randloos pleisterkit 90° hoek

**OPMERKINGEN**

① Max. verzendingslengte van een enkel profiel: 5900mm. De geleverde lengte hangt af van de transportmogelijkheden.

② Het profiel dient afgewerkt te worden met polyester pleister plamuur. Max. dikte afwerkplaat: 26mm.

③ Pendelhoogte is max. 2,5m. Pendelset is geschikt voor 2 meter gependeld profiel. Elke extra meter heeft een bijkomende stalen ophanging nodig.

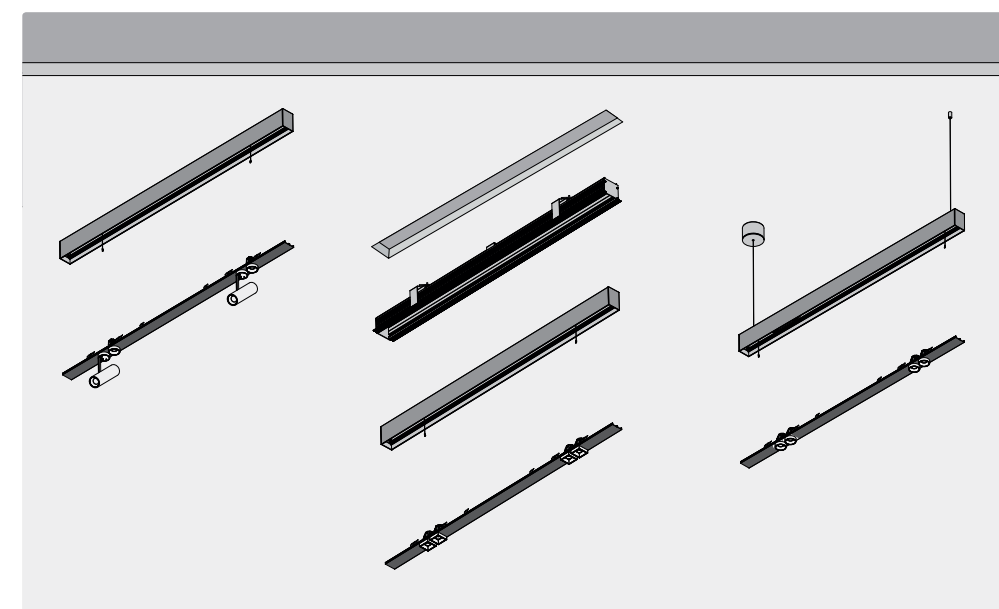
④ Er kunnen geen modules in de hoek geplaatst worden.

Het profiel wordt voormonteerd geleverd. De afdekplaten binnen in de profielen zijn altijd zwart. IP40

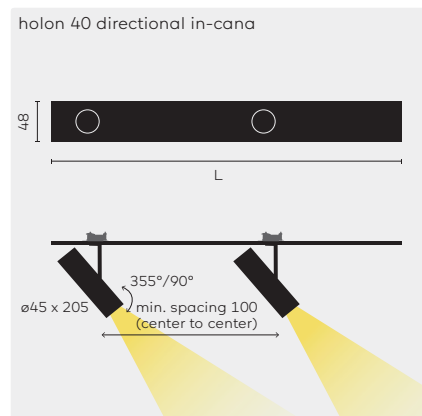
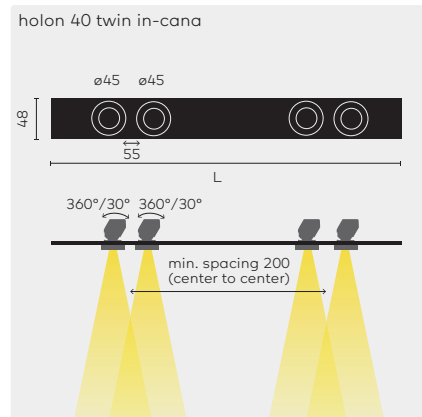
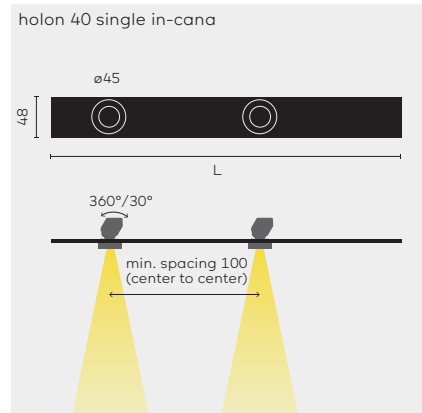
Opbouwmontage

Inbouwmontage

Gependelde montage



# kreon cana 40



	Kleur ①	KR-code	Lichtbronnen	8027 2700K, CR180+	8030 3000K, CR180+	9027 2700K, CR190+	9030 3000K, CR190+	SP Spot (10°)	FL Flood (24°)	WFL Wide flood (46°)	SP Spot (20°)	FL Flood (30°)	WFL Wide flood (40°)	EX Driver exclusief ③	SW Schakelaar ON/OFF ④	VD 1-10V dimming ④	DD DALI dimming ④	Optionele accessoires
<b>holon 40 single in-cana</b> Min. tussenruimte tussen modules: 100 ②	○	KR934001	①	●	●	●	●	●	●	●				●	●	●	●	■
	●	KR934002	①	●	●	●	●	●	●	●				●	●	●	●	■
<b>holon 40 twin in-cana</b> Min. tussenruimte tussen modules: 200 ②	○	KR934501	②	●	●	●	●	●	●	●				●	●	●	●	■
	●	KR934502	②	●	●	●	●	●	●	●				●	●	●	●	■
<b>holon 40 directional in-cana</b> Min. tussenruimte tussen modules: 100 ②	○	KR934301	③	●	●	●	●				●	●	●	●	●	●	●	■
	●	KR934302	③	●	●	●	●				●	●	●	●	●	●	●	■

## Optionele accessoires

Lenzen holon 40 directional in-cana

KR762000 Anti-verblindingslouvre

KR762200 Egalisatielens

KR762100 Sculpteurlens

Driver

KR772024 LED driver, ON/OFF, 2-20W, 2...29V, 700mA

KR772030 LED driver, ON/OFF, 6,3-33W, 9...48V, 700mA

KR772232 LED driver, 1-10V, 2-20W, 2...29V, 700mA

KR772332 LED driver, 1-10V, 2-60W, 2...86V, 700mA

KR772134 LED driver, DALI 2-20W, max. 28V, 700mA

KR772333 LED driver, DALI, 2-60W, 2...86V, 700mA

## OPMERKINGEN

① De afdekplaten binnen in de profielen zijn altijd zwart.

② De minimale tussenruimte tussen de modules is de minimale middellafstand tot de volgende kreon cana 40 module.

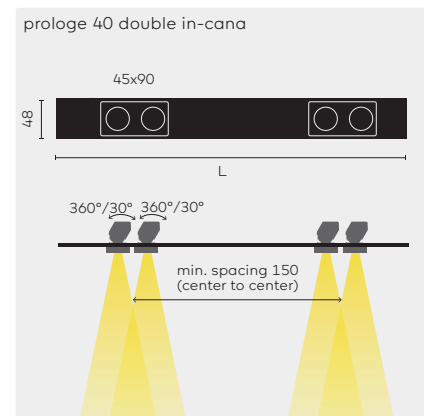
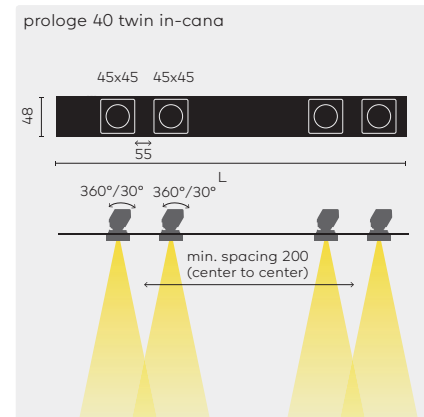
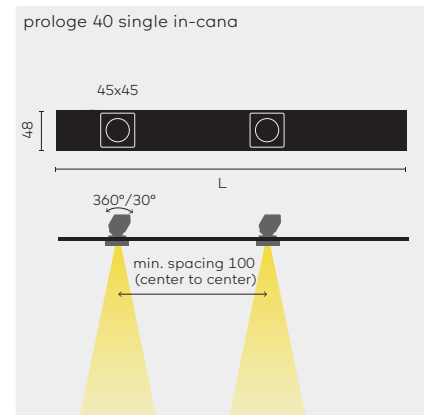
③ Gebruik gelijkstroom LED driver op afstand. De voorspanning van een circuit mag niet meer dan 48VDC bedragen om de profielklasse 3 te behouden. Max. 2 circuits.

④ LED drivers zijn geïntegreerd in het profiel. Klasse 1 profiel, ingangsspanning is 230V. Max. 1 circuit. Kan niet gecombineerd worden met kreon ligna in-cana.

De verlichtingsmodules zijn bij levering voormonteerd in het profiel. Combinaties kunnen op het bestelformulier aangegeven worden. Contacteer uw commerciële vertegenwoordiger van kreon of een van de kantoren van kreon.  
IP 40

	CRI	Kleurtemp.	Wattage	Stuurstroom	Toestel lumen	
①	LED	CRI180+	2700K/3000K	2W	700mA	152lm
			CRI190+	2700K/3000K	2W	700mA
②	LED	CRI180+	2700K/3000K	2 x 2W	700mA	304lm
			CRI190+	2700K/3000K	2 x 2W	700mA
③	LED	CRI180+	2700K/3000K	8,4W	700mA	721lm
			CRI190+	2700K/3000K	8,4W	700mA





**prologe 40 single in-cana**  
Min. tussenruimte tussen modules: 100 ②

**prologe 40 twin in-cana**  
Min. tussenruimte tussen modules: 200 ②

**prologe 40 double in-cana**  
Min. tussenruimte tussen modules: 150 ②

**ligna 40 in-cana**

**ligna 40 in-cana**  
Hoge output

■ Optionele accessoires

Driver

Kleur ①  
KR-code  
Lichtbronnen  
8027 2700K, CR80+  
8030 3000K, CR80+  
8527 2700K, CR85+  
8530 3000K, CR85+  
9027 2700K, CR90+  
9030 3000K, CR90+  
SP Spot (10°)  
FL Flood (24°)  
WFL Wide flood (46°)  
EX Driver exclusief ③  
SW Schakelbaar ON/OFF ④  
VD 1-10V dimming ④  
DD DALI dimming ④  
Optionele accessoires

○	KR934051	①	●	●	●	●	●	●	●	●	●	●	●	●	●	●	●	●	■
●	KR934052	①	●	●	●	●	●	●	●	●	●	●	●	●	●	●	●	●	■
○	KR934551	②	●	●	●	●	●	●	●	●	●	●	●	●	●	●	●	●	■
●	KR934552	②	●	●	●	●	●	●	●	●	●	●	●	●	●	●	●	●	■
○	KR934751	②	●	●	●	●	●	●	●	●	●	●	●	●	●	●	●	●	■
●	KR934752	②	●	●	●	●	●	●	●	●	●	●	●	●	●	●	●	●	■
■	KR934900	③			●	●													■
■	KR934902	④			●	●													■

KR772024	LED driver, ON/OFF, 2-20W, 2...29V, 700mA
KR772030	LED driver, ON/OFF, 6,3-33W, 9...48V, 700mA
KR772232	LED driver, 1-10V, 2-20W, 2...29V, 700mA
KR772332	LED driver, 1-10V, 2-60W, 2...86V, 700mA
KR772134	LED driver, DALI 2-20W, max. 28V, 700mA
KR772033	LED driver, DALI, 10,5-33W, 15...48V, 700mA
KR772333	LED driver, DALI, 2-60W, 2...86V, 700mA
KR774006	DALI/DMX controller voor ligna 40 in-cana ⑤
KR774106	1-10V controller voor ligna 40 in-cana
KR490373	LED voeding 24VDC, 30W
KR490374	LED voeding 24VDC, 60W
KR490375	LED voeding 24VDC, 100W
KR490376	LED voeding 24VDC, 150W

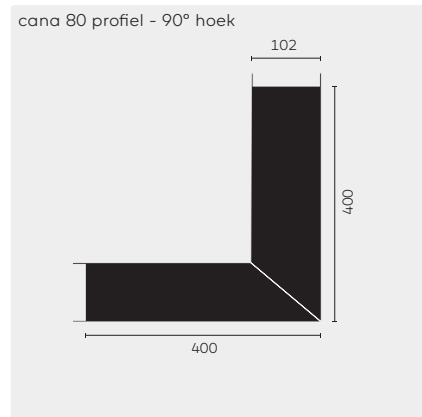
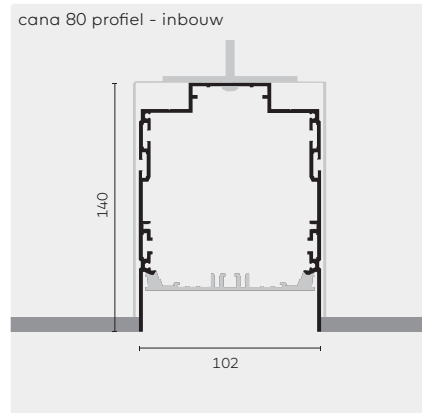
**OPMERKINGEN**

- ① De afdekplaten binnen in de profielen zijn altijd zwart.
- ② De minimale tussenruimte tussen de modules is de minimale middelfstand tot de volgende kreon cana 40 module.
- ③ Gebruik gelijkstroom LED driver op afstand. De voorspanning van een circuit mag niet meer dan 48VDC bedragen om de profielklasse 3 te behouden. Max. 2 circuits.
- ④ LED-drivers zijn in het profiel ingewerkt. Klasse 1 profiel, ingangsspanning bedraagt 230 V. Max. 1 kring. Kan niet met kreon ligna 40 in-cana armaturen worden gecombineerd.
- ⑤ heeft een stroomtoevoer nodig van 12-48 VDC.

De verlichtingsmodules zijn bij levering voorgeïnstalleerd in het profiel. Combinaties kunnen op het bestelformulier aangegeven worden. Contacteer uw commerciële vertegenwoordiger van kreon of een van de kantoren van kreon.  
IP 40

	CRI	Kleurtemp.	Wattage	Stuurstroom	Toestel lumen	
①	LED	CRI80+	2700K / 3000K	2W	700mA	152lm
		CRI90+	2700K / 3000K	2W	700mA	121lm
②	LED	CRI80+	2700K / 3000K	2 x 2W	700mA	304lm
		CRI90+	2700K / 3000K	2 x 2W	700mA	243lm
③	LED	CRI85+	2700K / 3000K	11,6W/m	24Vdc	921lm/m
④	LED	CRI85+	2700K / 3000K	19,2W/m	24Vdc	1417lm/m

# kreon cana 80



**cana 80 profiel**  
Ingangsspanning: 230V, aantal circuits: 3

## ■ Noodzakelijke accessoires

Pleisterplaat ②

## ■ Optionele accessoires

90° hoek ③

Kleur

KR-code

Noodzakelijke accessoires

Optionele accessoires



KR775201



KR775202



KR705010

Randloos pleisterkitprofiel ④ LxB Lx125 H 185

KR705511

cana 80 90° hoek, wit

KR705512

cana 80 90° hoek, zwart

KR705610

Randloos pleisterkit 90° hoek

### OPMERKINGEN

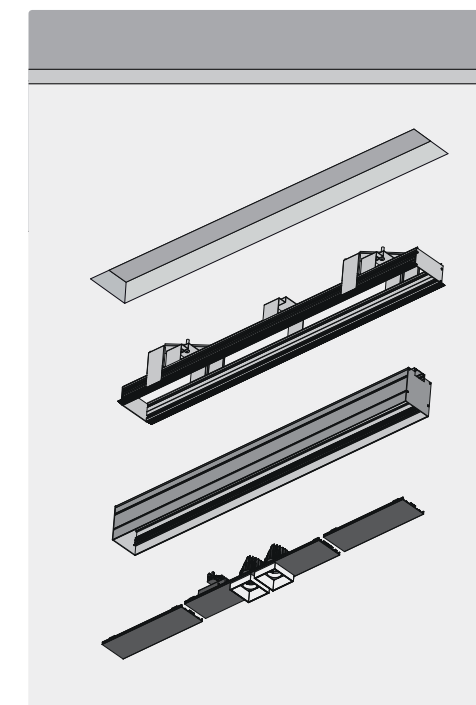
① Max. verzendingslengte van een enkel profiel: 5900mm. De geleverde lengte hangt af van de transportmogelijkheden.

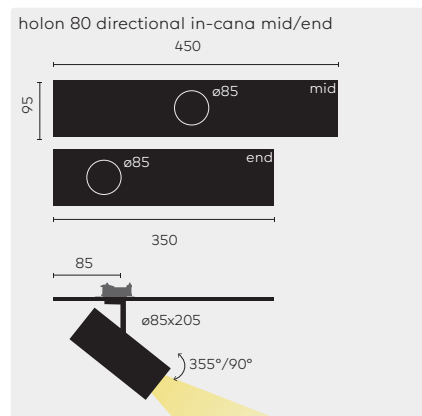
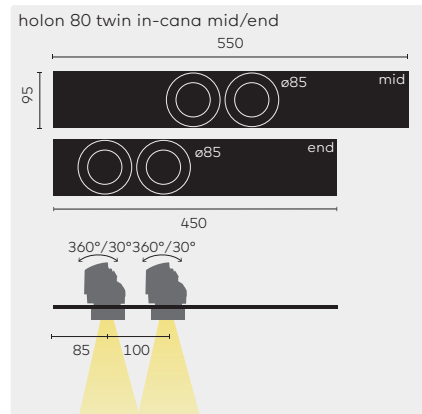
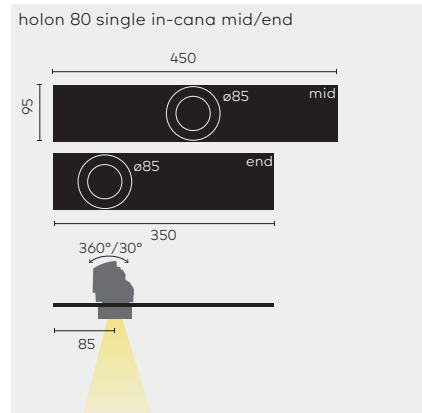
② Het profiel dient afgewerkt te worden met polyester pleister plamuur. Max. dikte afwerkplaat: 26mm.

③ Er kunnen geen modules in de hoek geplaatst worden.

Het profiel wordt voormonteerd geleverd. De afdekplaten binnen in de profielen zijn altijd zwart. IP40

cana 80





	Kleur ①	KR-code	Lichtbronnen	8327 2700K, CR83	8330 3000K, CR83	8340 4000K, CR83	9827 2700K, CR98	9830 3000K, CR98	9840 4000K, CR98	SP Spot (14°)	SP Spot (18°)	FL Flood (28°)	FL Flood (30°)	WFL Wide flood (38°)	WFL Wide flood (48°)	SW Schakelbaar ON/OFF	VD 1-10V dimming	DD DALI dimming	Optionele accessoires
<b>holon 80 single in-cana mid</b>	○	KR934011	①	●	●	●	●	●	●	●	●	●	●	●	●	●	●	●	■
	●	KR934012	①	●	●	●	●	●	●	●	●	●	●	●	●	●	●	●	■
<b>holon 80 single in-cana end</b>	○	KR934111	①	●	●	●	●	●	●	●	●	●	●	●	●	●	●	●	■
	●	KR934112	①	●	●	●	●	●	●	●	●	●	●	●	●	●	●	●	■
<b>holon 80 twin in-cana mid</b>	○	KR934511	②	●	●	●	●	●	●	●	●	●	●	●	●	●	●	●	■
	●	KR934512	②	●	●	●	●	●	●	●	●	●	●	●	●	●	●	●	■
<b>holon 80 twin in-cana end</b>	○	KR934611	②	●	●	●	●	●	●	●	●	●	●	●	●	●	●	●	■
	●	KR934612	②	●	●	●	●	●	●	●	●	●	●	●	●	●	●	●	■
<b>holon 80 directional in-cana mid</b>	○	KR934311	③	●	●	●	●	●	●	●	●	●	●	●	●	●	●	●	■
	●	KR934312	③	●	●	●	●	●	●	●	●	●	●	●	●	●	●	●	■
<b>holon 80 directional in-cana end</b>	○	KR934411	③	●	●	●	●	●	●	●	●	●	●	●	●	●	●	●	■
	●	KR934412	③	●	●	●	●	●	●	●	●	●	●	●	●	●	●	●	■

■ **Optionele accessoires**

Lenzen holon 80 single & holon 80 twin in-cana ② (voor twin, bestel twee maal)

KR704100 Sculpteurlens ③

KR704200 Egalisatielens

KR772342 Anti-verblindingslouvre ③

Lenzen holon 80 directional in-cana ②

KR726100 Sculpteurlens ③

KR726200 Egalisatielens

KR762002 Anti-verblindingslouvre

		CRI	Kleurtemp.	Voltage	Wattage	Toestel lumen	
①	LED	CRI83	2700K/3000K/4000K	230V	10,9W	509lm	
		CRI98	2700K/3000K/4000K	230V	10,9W	369lm	
②	LED	CRI83	2700K/3000K/4000K	230V	2 x 10,9W	1018lm	
		CRI98	2700K/3000K/4000K	230V	2 x 10,9W	738lm	
③	LED	SP	CRI83	2700K/3000K/4000K	230V	30,2W	1641lm
		CRI98	2700K/3000K/4000K	230V	30,2W	1280lm	
	FL & WFL	CRI83	2700K/3000K/4000K	230V	25,7W	2415lm	
		CRI98	2700K/3000K/4000K	230V	20W	1610lm	

**OPMERKINGEN**

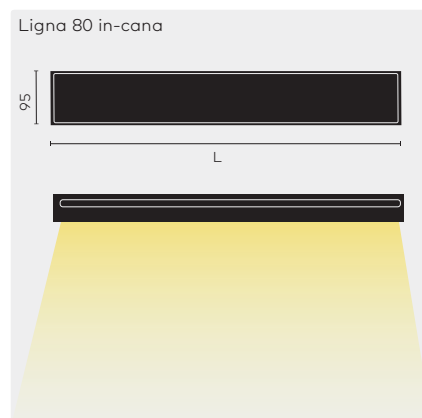
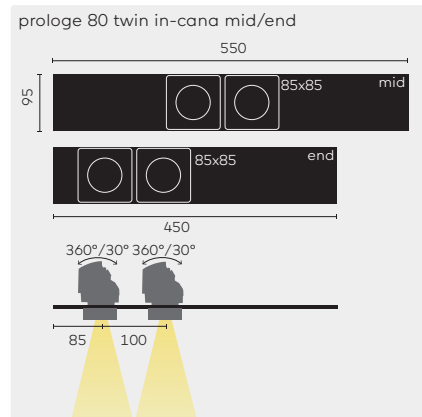
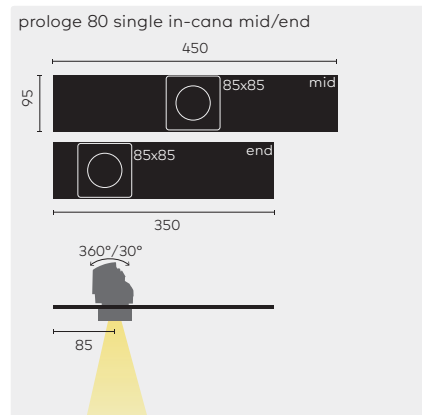
① De afdekplaten binnen in de profielen zijn altijd zwart.

② Enkel een optionele lens of louvre mogelijk.

③ Enkel te gebruiken in combinatie met een spot optiek.

De verlichtingsmodules zijn bij levering voormonteerd in het profiel (alle drivers incl.). Combinaties kunnen op het bestelformulier aangegeven worden.  
Driver inclusief.  
IP40

# kreon cana 80



	Kleur ①	KR-code	Lichtbronnen	8327 2700K, CRI83	8330 3000K, CRI83	8340 4000K, CRI83	9027 2700K, CRI90+	9030 3000K, CRI90+	9040 4000K, CRI90+	9827 2700K, CRI98	9830 3000K, CRI98	9840 4000K, CRI98	SP Spot (18°)	FL Flood (28°)	WFL Wide flood (48°)	SW Schakelbaar ON/OFF	VD 1-10V dimming	DD DALI dimming	Optionele accessoires
<b>prologe 80 single in-cana mid</b>	○	KR934061	①	●	●	●				●	●	●	●	●	●	●	●	●	■
	●	KR934062	①	●	●	●				●	●	●	●	●	●	●	●	●	■
<b>prologe 80 single in-cana end</b>	○	KR934161	①	●	●	●				●	●	●	●	●	●	●	●	●	■
	●	KR934162	①	●	●	●				●	●	●	●	●	●	●	●	●	■
<b>prologe 80 twin in-cana mid</b>	○	KR934561	②	●	●	●				●	●	●	●	●	●	●	●	●	■
	●	KR934562	②	●	●	●				●	●	●	●	●	●	●	●	●	■
<b>prologe 80 twin in-cana end</b>	○	KR934661	②	●	●	●				●	●	●	●	●	●	●	●	●	■
	●	KR934662	②	●	●	●				●	●	●	●	●	●	●	●	●	■
<b>ligna 80 in-cana</b> L= n x 280mm		KR934910	③				●	●	●							●	●	●	■

## Optionele accessoires

Lenzen ② (voor twin, bestel twee maal)

KR704100 Sculpteurlens ③

KR704200 Egalisatielens

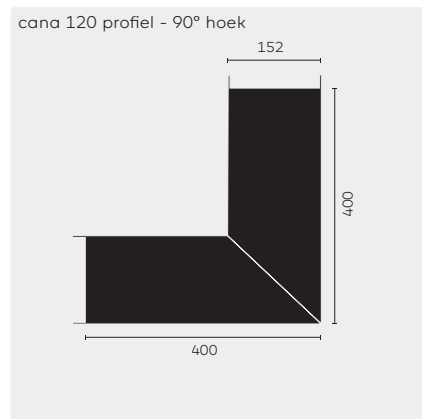
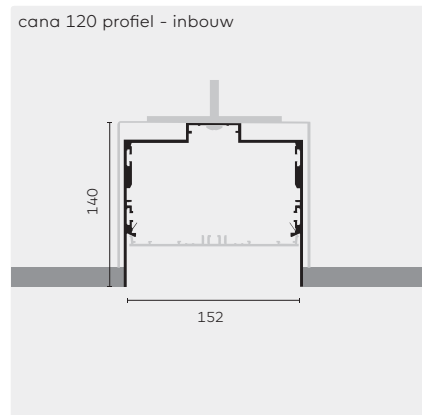
KR772342 Anti-verblindingslouvre ③

	CRI	Kleurtemp.	Voltage	Wattage	Toestel lumen
① LED	CRI83	2700K/3000K/4000K	230V	10,9W	509lm
	CRI98	2700K/3000K/4000K	230V	10,9W	369lm
② LED	CRI83	2700K/3000K/4000K	230V	2 x 10,9W	1018lm
	CRI98	2700K/3000K/4000K	230V	2 x 10,9W	738lm
③ LED	CRI90+	2700K/3000K/4000K	230V	44W/m	op aanvraag

## OPMERKINGEN

- ① De afdekplaten binnen in de profielen zijn altijd zwart.
- ② Enkel een optionale lens of louvre mogelijk.
- ③ Enkel te gebruiken in combinatie met een spot optiek.

De verlichtingsmodules zijn bij levering voormonteerd in het profiel (alle drivers incl.). Combinaties kunnen op het bestelformulier aangegeven worden. Driver inclusief. IP40



**cana 120 profiel**  
Ingangsspanning: 230V, aantal circuits: 3

Kleur

KR-code

Noodzakelijke accessoires

Optionele accessoires



**KR795201**



**KR795202**



■ Noodzakelijke accessoires

Pleisterplaat ②

**KR705020**

Randloos pleisterkitprofiel LxB Lx180 H 190

■ Optionele accessoires

90° hoek ③

**KR705521**

cana 120 90° hoek, wit

**KR705522**

cana 120 90° hoek, zwart

**KR705620**

Randloos pleisterkit 90° hoek

**OPMERKINGEN**

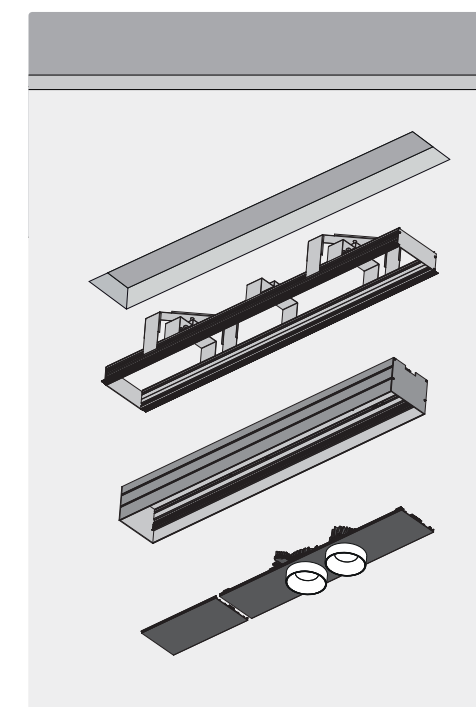
① Max. verzendingslengte van een enkel profiel: 5900mm. De geleverde lengte hangt af van de transportmogelijkheden.

② Het profiel dient afgewerkt te worden met polyester pleister plamuur. Max. dikte afwerkplaat: 26mm.

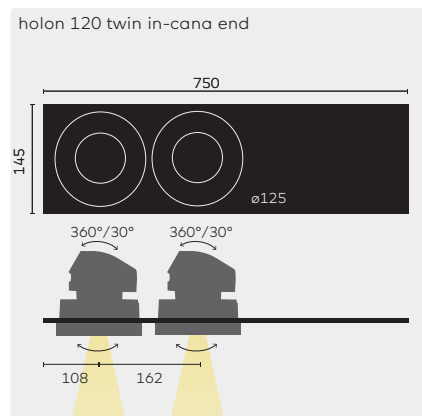
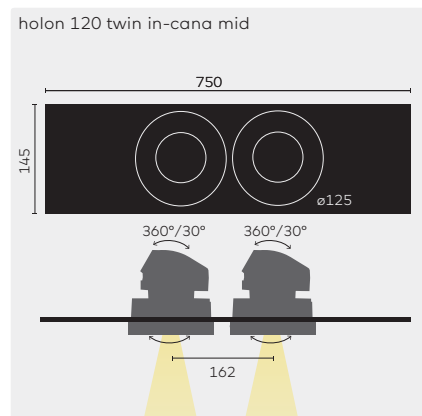
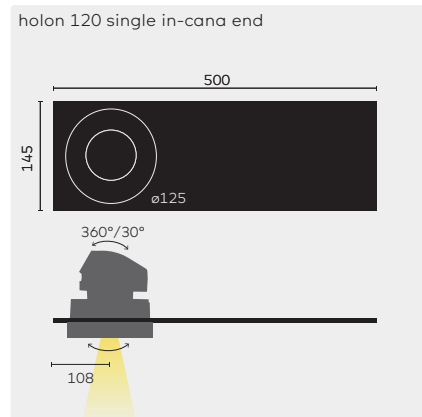
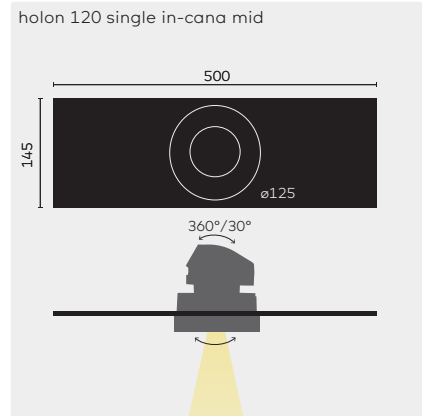
③ Er kunnen geen modules in de hoek geplaatst worden.

Het profiel wordt voorgeassembleerd geleverd. De afdekplaten binnen in de profielen zijn altijd zwart. IP 40

cana 120



# kreon cana 120



 **holon 120 single in-cana mid**

 **holon 120 single in-cana end**

 **holon 120 twin in-cana mid**

 **holon 120 twin in-cana end**

■ **Optionele accessoires**

Lenzen (voor twin, bestel twee maal)

Kleur ①	KR-code	Lichtbronnen	8327 2700K, CRI83	8330 3000K, CRI83	8340 4000K, CRI83	9827 2700K, CRI98	9830 3000K, CRI98	9840 4000K, CRI98	SP Spot (12°)	FL Flood (24°)	WFL Wide flood (38°)	SM Schakelbaar ON/OFF	VD 1-10V dimming	DD DALI dimming	Optionele accessoires
○	KR934021	①	●	●	●	●	●	●	●	●	●	●	●	●	■
●	KR934022	①	●	●	●	●	●	●	●	●	●	●	●	●	■
○	KR934121	①	●	●	●	●	●	●	●	●	●	●	●	●	■
●	KR934122	①	●	●	●	●	●	●	●	●	●	●	●	●	■
○	KR934521	②	●	●	●	●	●	●	●	●	●	●	●	●	■
●	KR934522	②	●	●	●	●	●	●	●	●	●	●	●	●	■
○	KR934621	②	●	●	●	●	●	●	●	●	●	●	●	●	■
●	KR934622	②	●	●	●	●	●	●	●	●	●	●	●	●	■
	KR750100														■ Sculpteurlens ②
	KR750200														■ Egalisatielens
	KR750800														■ Softening lens

			CRI	Kleurtemp.	Voltage	Wattage	Toestel lumen
①	LED	SP	CRI83	2700K/3000K/4000K	230V	15,6W	793lm
			CRI98	2700K/3000K/4000K	230V	15,6W	567lm
	FL & WFL	CRI83	2700K/3000K/4000K	230V	15,2W	1075lm	
		CRI98	2700K/3000K/4000K	230V	12,9W	753lm	
②	LED	SP	CRI83	2700K/3000K/4000K	230V	2 x 15,6W	1585lm
			CRI98	2700K/3000K/4000K	230V	2 x 15,6W	1134lm
	FL & WFL	CRI83	2700K/3000K/4000K	230V	2 x 15,2W	2150lm	
		CRI98	2700K/3000K/4000K	230V	2 x 12,9W	1505lm	

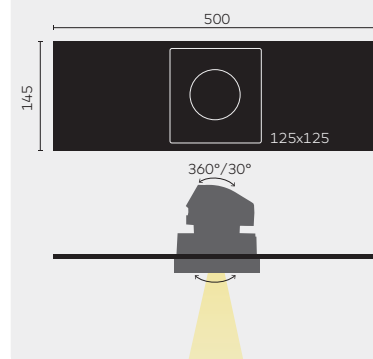
**OPMERKINGEN**

- ① De afdekplaten binnen in de profielen zijn altijd zwart.
- ② Enkel te gebruiken in combinatie met een spot optiek.

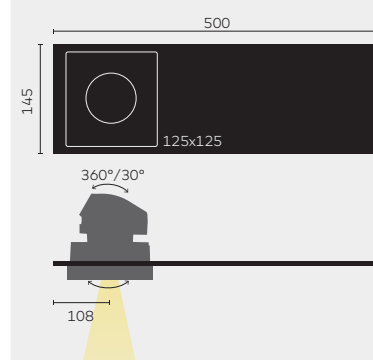
De verlichtingsmodules zijn bij levering voormonteerd in het profiel (alle drivers incl.). Combinaties kunnen op het bestelformulier aangegeven worden  
Driver inclusief.  
IP40

# kreon cana 120

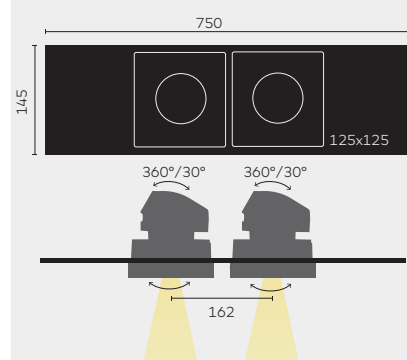
prologe 120 single in-cana mid



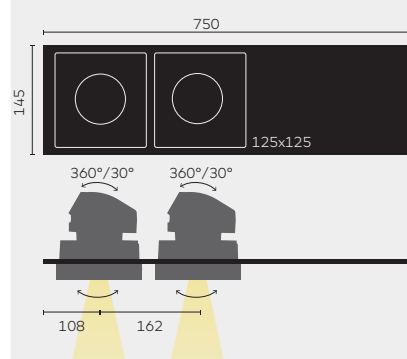
prologe 120 single in-cana end



prologe 120 twin in-cana mid



prologe 120 twin in-cana end



 **prologe 120 single in-cana mid**

 **prologe 120 single in-cana end**

 **prologe 120 twin in-cana mid**

 **prologe 120 twin in-cana end**

■ **Optionele accessoires**

Lenzen (voor twin, bestel twee maal)

Kleur ①	KR-code	Lichtbronnen	8327 2700K, CRI83	8330 3000K, CRI83	8340 4000K, CRI83	9827 2700K, CRI98	9830 3000K, CRI98	9840 4000K, CRI98	SP Spot (12°)	FL Flood (24°)	WFL Wide flood (38°)	SM Schakelbaar ON/OFF	VD 1-10V dimming	DD DALI dimming	Optionele accessoires
○	KR934071	①	●	●	●	●	●	●	●	●	●	●	●	●	■
●	KR934072	①	●	●	●	●	●	●	●	●	●	●	●	●	■
○	KR934171	①	●	●	●	●	●	●	●	●	●	●	●	●	■
●	KR934172	①	●	●	●	●	●	●	●	●	●	●	●	●	■
○	KR934571	②	●	●	●	●	●	●	●	●	●	●	●	●	■
●	KR934572	②	●	●	●	●	●	●	●	●	●	●	●	●	■
○	KR934671	②	●	●	●	●	●	●	●	●	●	●	●	●	■
●	KR934672	②	●	●	●	●	●	●	●	●	●	●	●	●	■
	KR750100														Sculpteerlens ②
	KR750200														Egalisatielens
	KR750800														Softening lens

			CRI	Kleurtemp.	Voltage	Wattage	Toestel lumen
①	LED	SP	CRI83	2700K/3000K/4000K	230V	15,6W	812lm
			CRI98	2700K/3000K/4000K	230V	15,6W	581lm
	FL & WFL	CRI83	2700K/3000K/4000K	230V	15,2W	1067lm	
		CRI98	2700K/3000K/4000K	230V	12,9W	747lm	
②	LED	SP	CRI83	2700K/3000K/4000K	230V	2 x 15,6W	1623lm
			CRI98	2700K/3000K/4000K	230V	2 x 15,6W	1161lm
	FL & WFL	CRI83	2700K/3000K/4000K	230V	2 x 15,2W	2134lm	
		CRI98	2700K/3000K/4000K	230V	2 x 12,9W	1494lm	

**OPMERKINGEN**

- ① De afdekplaten binnen in de profielen zijn altijd zwart.
- ② Enkel te gebruiken in combinatie met een spot optiek.

De verlichtingsmodules zijn bij levering voormonteerd in het profiel (alle drivers incl.). Combinaties kunnen op het bestelformulier aangegeven worden  
Driver inclusief.  
IP40