

kreon down is een reeks vierkante inbouw downlighters die gekenmerkt wordt door de fijne rand en de diepliggende LED die subtiel aanwezig is zonder te verblinden. Dit gamma is verkrijgbaar in vier afmetingen, van 40mm tot 165mm, om te voldoen aan alle ruimtelijke vereisten. Met een keuze uit directionele-, vaste-, en wallwasher spots biedt kreon down een discrete en toch functionele oplossing voor algemene of accentverlichting in de architectuur. Met zwarte afwerking voor een dramatisch contrast met het plafond en een optimale controle over het licht of witte afwerking voor een naadloze integratie in het plafond.







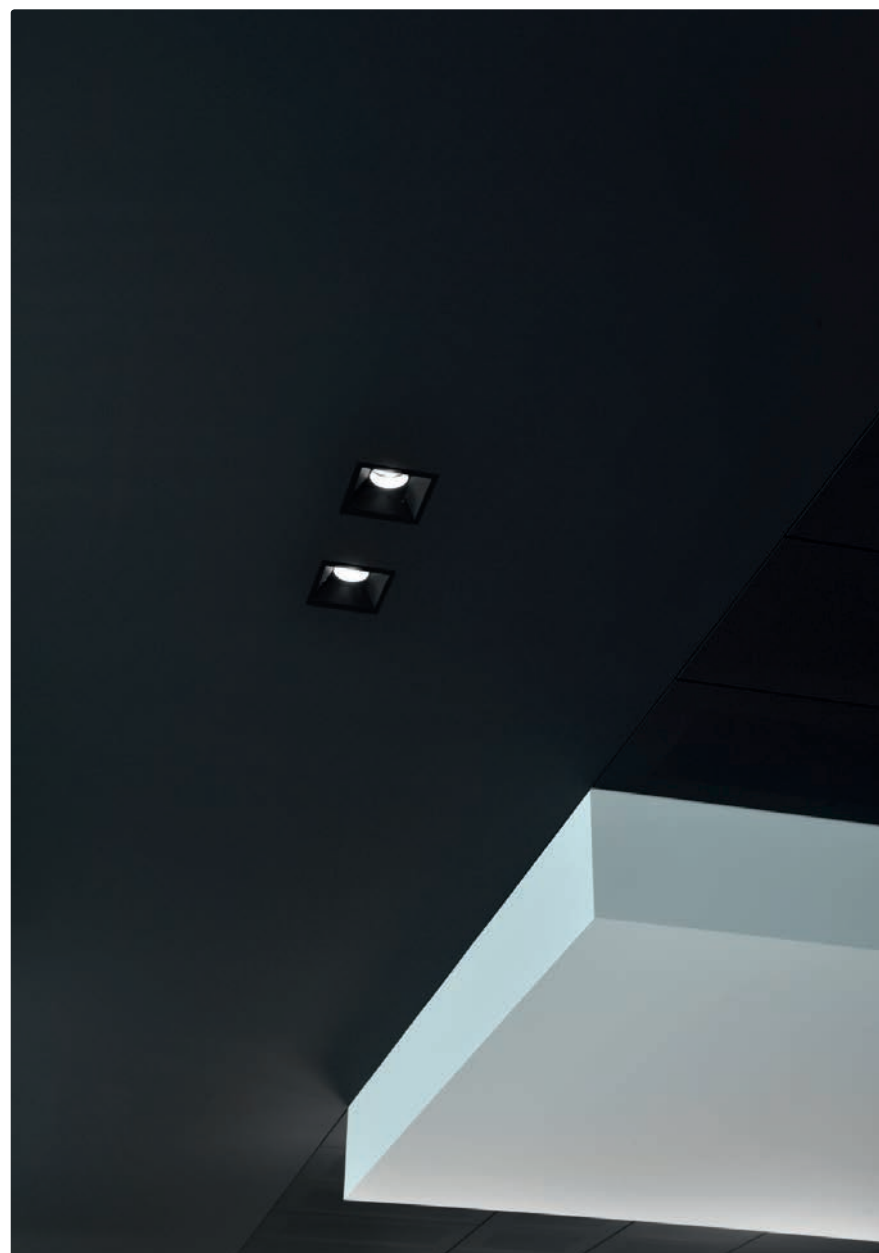




kreon down

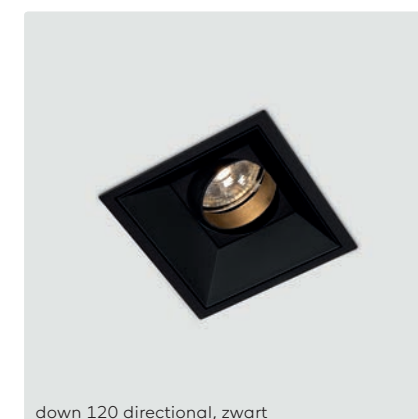
kreon down directional is een inbouwspot met geïntegreerde cilinder die voor twee doeleinden wordt gebruikt. In de eerste plaats absorbeert hij strooilicht om de regeling van de lichtbundel te optimaliseren en ten tweede omvat hij een geïntegreerde bevestigingsring voor bijkomende optische lenzen.

kreon down directional kan 360° worden gedraaid en 30° worden gekanteld. In combinatie met spot, flood of brede flood-TIR-reflector beschikt men over een zeer veelzijdig hulpmiddel voor accentverlichting.

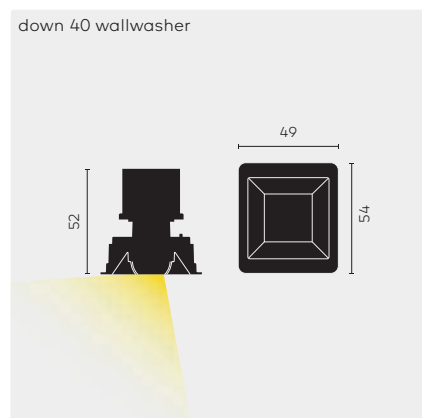
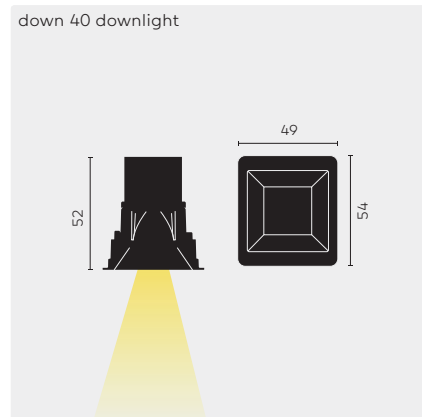
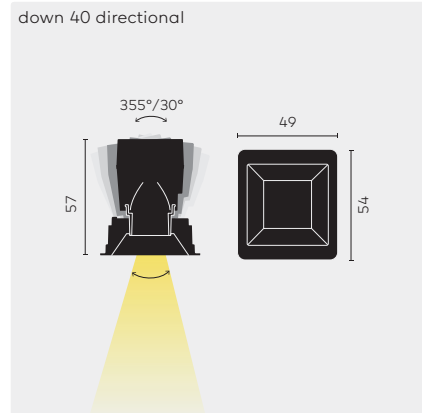


kreon down fixed is de perfecte oplossing voor algemene verlichting en bevat een spiegelreflector boven de zwarte of witte interne louwer, geoptimaliseerd om licht te werpen op horizontale oppervlakken of dramatische schelp-effecten te creëren op verticale oppervlakken.

kreon down wallwasher verzekert een nagenoeg perfecte uniformiteit op verticale oppervlakken. Dat wordt mogelijk gemaakt door het unieke optische design dat licht kan reflecteren tot de bovenkant van aanpalende muren dankzij een stralingshoek van 180° terwijl er toch een doeltreffend neerwaarts lichtaandeel gegarandeerd wordt.



kreon down 40



down 40 directional
 ⌀ LxB 45x45 H 80
 Antiverblindingsring: incl.

down 40 downlight
 ⌀ LxB 45x45 H 80

down 40 wallwasher
 ⌀ LxB 45x45 H 80

■ Optionele accessoires

Pleisterplaat beton

KR747602 Pleisterplaat voor installatie in beton

Louvre IP44 (enkel voor downlight) ①

KR707311 Louvre IP44, wit

KR707312 Louvre IP44, zwart

Driver

KR752730 LED driver, 700mA, ON/OFF, 3W ②

Kleur
 KR-code
 Lichtbronnen
8027 2700K, CR180+
8030 3000K, CR180+
9027 2700K, CR190+
9030 3000K, CR190+
SP Spot (10°)
FL Flood (24°)
WFL Wide flood (46°)
OV Ovaal (42° + 12°)
 Optionele accessoires

○	KR957781	①	●	●	●	●	●	●	●	●	●	■
●	KR957782	①	●	●	●	●	●	●	●	●	●	■
○	KR957081	②	●	●	●	●	●	●	●	●	●	■
●	KR957082	②	●	●	●	●	●	●	●	●	●	■
○	KR957381	③	●	●	●	●	●	●	●	●	●	■
●	KR957382	③	●	●	●	●	●	●	●	●	●	■

	CRI	Kleurtemp.	Wattage	Stuurstroom	Toestel lumen	
①	LED	CRI80+	2700K/3000K	2W	700mA	153lm
		CRI90+	2700K/3000K	2W	700mA	121lm
②	LED	CRI80+	2700K/3000K	2W	700mA	172lm
		CRI90+	2700K/3000K	2W	700mA	138lm
③	LED	CRI80+	2700K/3000K	2W	700mA	68lm
		CRI90+	2700K/3000K	2W	700mA	54lm

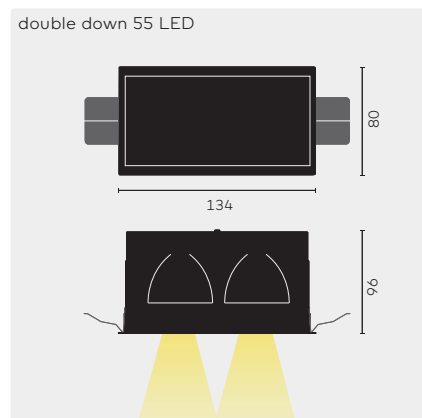
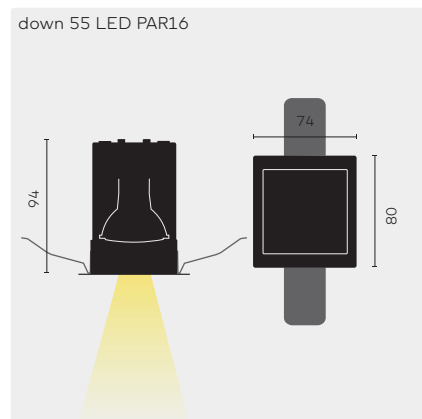
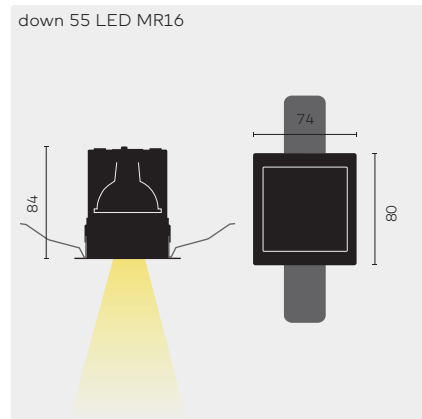
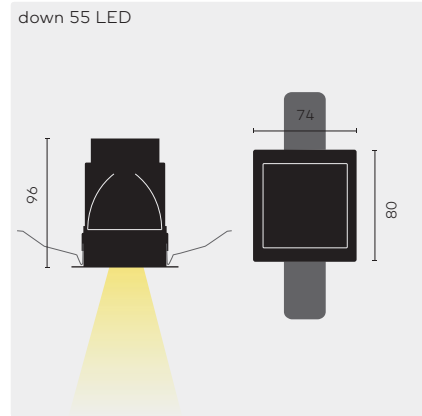
OPMERKINGEN

① IP44 connectie in plenum noodzakelijk.

② Driver past door het installatie gat. Andere dimbare types van drivers moeten op afstand geplaatst worden.

Dikte afwerkplaat: 9-18mm
 Driver exclusief.
 ⌀ IP 40

kreon down 55



down 55 LED
 ⌀ LxB 68x68 H 105
 Reflector 45°: incl.

down 55 LED MR16
 ⌀ LxB 68x68 H 90
 Lamp: excl.

down 55 LED PAR16
 ⌀ LxB 68x68 H 105
 Lamp: excl.

double down 55 LED
 ⌀ LxB 125x68 H 105
 Reflector 45°: incl.

■ Optionele accessoires

Plasterkit

KR702532 Plasterkit down 55

KR702552 Plasterkit double down 55

Inbouwdoos

KR752578 Betonbox, down 55 LED

KR772538 Betonbox, down 55 LED MR 16

KR752518 Betonbox, down 55 LED PAR16

KR772558 Betonbox double down 55

Mat glas

KR700530 Mat glas down 55 LED MR16 & LED PAR16

Driver (enkel voor LED)

KR772024 LED driver, 700mA, ON/OFF, 20W

KR772232 LED driver, 700mA, 1-10V, 20W

KR772236 LED driver, 700mA, DALI, 18W

Kleur
 KR-code
 Lichtbronnen
8027
 2700K, CR80+
8030
 3000K, CR80+
 Optionele accessoires

○ **KR972021** ① ● ● ■

● **KR972023** ① ● ● ■

○ **KR972531** ② ■

● **KR972533** ② ■

○ **KR952511** ③ ■

● **KR952513** ③ ■

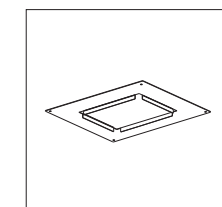
○ **KR972061** ④ ● ● ■

● **KR972063** ④ ● ● ■

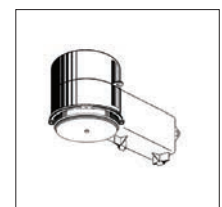
	CRI	Kleurtemp.	Wattage	Stuurstroom	Toestel lumen
① LED	CR180+	2700K/3000K	8,4W	700mA	568lm
② LED MR16	lampvoet GU5.3		max. 50W		
③ LED PAR16	lampvoet GZ10/GU10		max. 50W		
④ LED	CR180+	2700K/3000K	2 x 8,4W	700mA	1136lm

OPMERKINGEN
 Driver exclusief.
 IP20

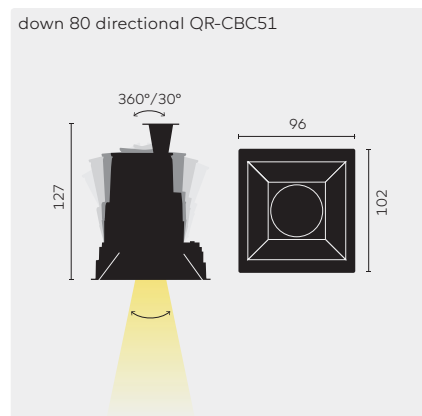
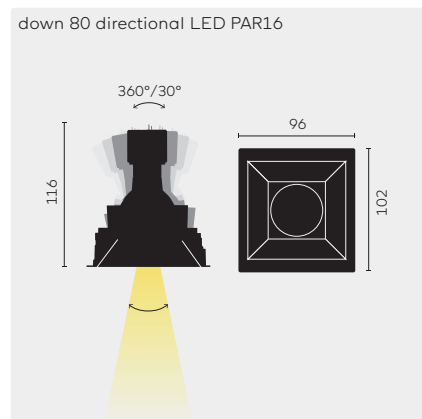
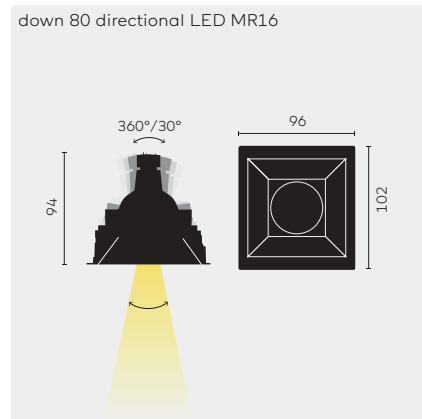
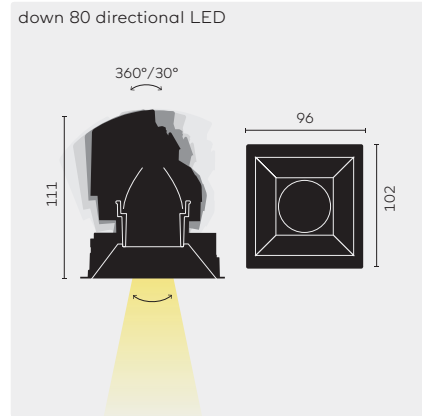
Plasterkit



Betonbox



kreon down 80



down 80 directional LED
 ⌀ LxB 91x91 H 120 ⬡
 Filter magazijn: incl., antiverblindingsring: incl.

down 80 directional LED MR16
 ⌀ LxB 91x91 H 110 ⬡
 Filter magazijn: incl., lamp: excl.

down 80 directional LED PAR16
 ⌀ LxB 91x91 H 125 ▣
 Filter magazijn: incl., lamp: excl.

down 80 directional QR-CBC51
 ⌀ LxB 91x91 H 130 ⬡
 Filter magazijn: incl., lamp: excl.

■ Optionele accessoires

Pleisterplaat beton

KR747702 Pleisterplaat voor installatie in beton

Lenzen (niet voor wallwasher)

KR704100 Sculpteurlens ❶

KR704200 Egalisatielens

KR704800 Softening lens

KR772342 Anti-verblindingslouvre ❶

Driver

KR772024 LED driver, 700mA, ON/OFF, 20W,

KR772232 LED driver, 700mA, 1-10V, 20W

KR772236 LED driver, 700mA, DALI, 18W

Kleur	KR-code	Lichtbronnen	8327 2700K, CR83	8330 3000K, CR83	8340 4000K, CR83	9827 2700K, CR98	9830 3000K, CR98	9840 4000K, CR98	SP Spot (18°)	FL Flood (28°)	WFL Wide flood (48°)	Optionele accessoires
○	KR947931	①	●	●	●	●	●	●	●	●	●	■
●	KR947932	①	●	●	●	●	●	●	●	●	●	■
○	KR947801	②										■
●	KR947802	②										■
○	KR947841	③										■
●	KR947842	③										■
○	KR947701	④										■
●	KR947702	④										■

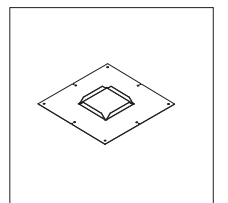
	CRI	Kleurtemp.	Voltage	Wattage	Stuurstroom	Toestel lumen
① LED	CR183	2700K/3000K/4000K		15,6W	700mA	690lm
	CR198	2700K/3000K/4000K		15,2W	700mA	494lm
② LED MR16			12V	15W		
③ LED PAR16			230V	15W		
④ QR-CBC51			12V	50W		

OPMERKINGEN

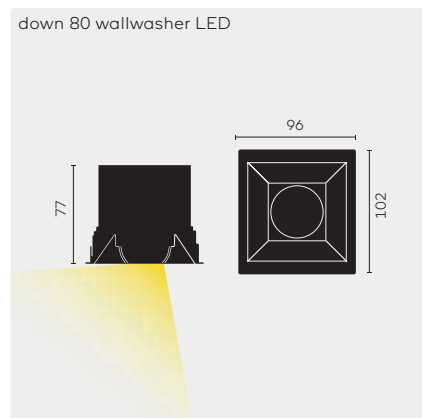
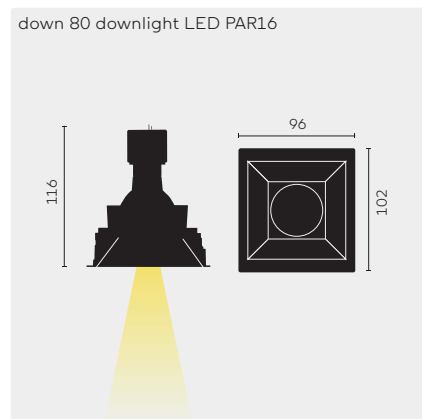
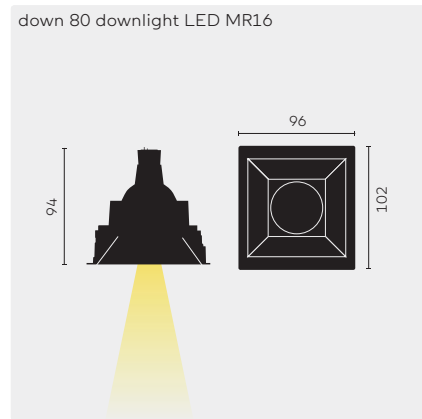
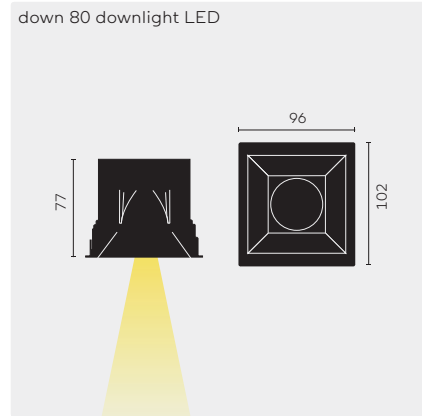
❶ Enkel te gebruiken in combinatie met een spot optiek.

Dikte afwerkplaat: 9-26mm
 Driver exclusief.
 IP 40

Pleisterplaat beton



kreon down 80



down 80 downlight LED

⊙ LxB 91x91 H 105 ⊙
Flood reflector: incl.

down 80 downlight LED MR16

⊙ LxB 91x91 H 115 ⊙
Lamp: excl.

down 80 downlight LED PAR16

⊙ LxB 91x91 H 130 ⊙
Lamp: excl.

down 80 wallwasher LED

⊙ LxB 91x91 H 105 ⊙
Wall wash reflector: incl.

■ Optionele accessoires

Pleisterplaat beton

Louvre IP44 ① (enkel voor downlight)

Driver

Kleur	KR-code	Lichtbronnen	8327 2700K, CR83	8330 3000K, CR83	8340 4000K, CR83	9827 2700K, CR98	9830 3000K, CR98	9840 4000K, CR98	Optionele accessoires
○	KR947031	①	●	●	●	●	●	●	■
●	KR947032	①	●	●	●	●	●	●	■
○	KR947231	②							■
●	KR947232	②							■
○	KR947251	③							■
●	KR947252	③							■
○	KR947431	④	●	●	●	●	●	●	■
●	KR947432	④	●	●	●	●	●	●	■

[KR747702](#)

Pleisterplaat voor installatie in beton

[KR717316](#)

Louvre IP44, wit

[KR717312](#)

Louvre IP44, zwart

[KR772024](#)

LED driver, 700mA, ON/OFF, 20W,

[KR772232](#)

LED driver, 700mA, 1-10V, 20W

[KR772236](#)

LED driver, 700mA, DALI, 18W

[KR772024](#)

LED driver, 500mA, ON/OFF, 20W

[KR772232](#)

LED driver, 500mA, 1-10V, 20W

[KR772126](#)

LED driver, 500mA, DALI, 18W

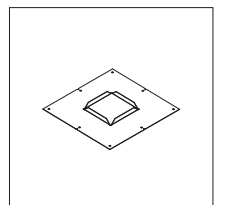
	CRI	Kleurtemp.	Voltage	Wattage	Stuurstroom	Toestel lumen
① LED	CRI83	2700K/3000K/4000K		9,5W	700mA	985lm
	CRI98	2700K/3000K/4000K		9,2W	500mA	731lm
② LED MR16			12V	15W		
③ LED PAR16			230V	15W		
④ LED	CRI83	2700K/3000K/4000K		9,5W	700mA	509lm
	CRI98	2700K/3000K/4000K		9,2W	500mA	378lm

OPMERKINGEN

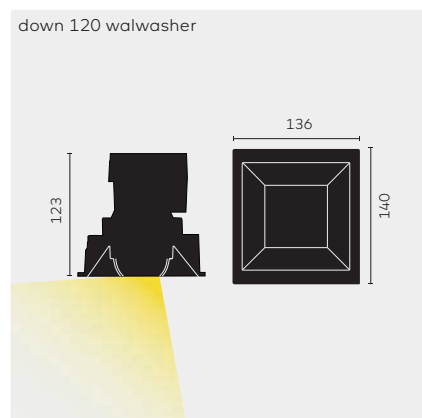
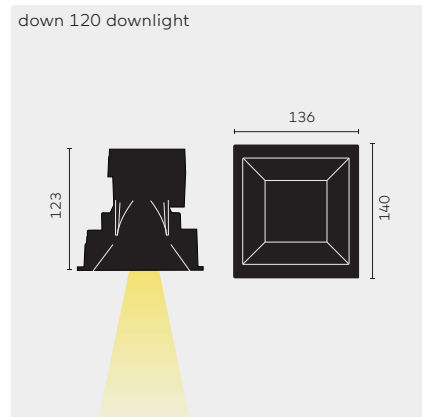
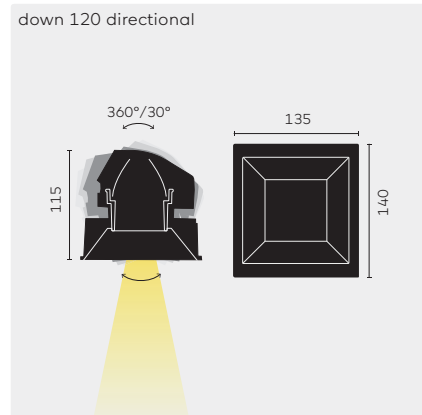
① IP44 connectie in plenum noodzakelijk.

Dikte afwerkplaat: 9-26mm
Driver exclusief.
IP 40

Pleisterplaat beton



kreon down 120



down 120 directional
 Ⓞ LxB 128x128 H 140
 Filter magazijn: incl., antiverblindingsring: incl.

down 120 downlight
 Ⓞ LxB 128x128 H 150
 Filter magazijn: incl.

down 120 wallwasher
 Ⓞ LxB 128x128 H 150

Kleur	KR-code	Lichtbronnen	8327 2700K, CR83	8330 3000K, CR83	8340 4000K, CR83	9827 2700K, CR98	9830 3000K, CR98	9840 4000K, CR98	SP Spot (12°)	FL Flood (28°)	FL Flood (20°)	WFL Wide flood (34°)	WFL Wide flood (36°)	Optionele accessoires
○	KR957981	①	●	●	●	●	●	●	●	●		●		■
●	KR957982	①	●	●	●	●	●	●	●	●		●		■
○	KR957181	②	●	●	●	●	●	●			●		●	■
●	KR957182	②	●	●	●	●	●	●			●		●	■
○	KR957481	③	●	●	●	●	●	●						■
●	KR957482	③	●	●	●	●	●	●						■

■ Optionele accessoires

Pleisterplaat beton	KR747612	Pleisterplaat voor installatie in beton
Louvre IP44 (enkel voor downlight) ①	KR707416	Louvre IP44, wit
	KR707412	Louvre IP44, zwart
Lenzen (niet voor wallwasher)	KR750100	Sculpteerlens ②
	KR750200	Egalisatielens
	KR750800	Softening lens
Driver	KR772024	LED driver, 700mA, ON/OFF, 20W
	KR772232	LED driver, 700mA, 1-10V, 20W
	KR772236	LED driver, 700mA, DALI, 18W

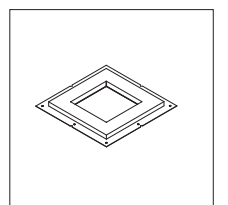
	CRI		Kleurtemp.	Wattage	Stuurstroom	Toestel lumen	
①	LED	SP	CRI83	2700K/3000K/4000K	15,6W	700mA	812lm
			CRI98	2700K/3000K/4000K	15,2W	700mA	581lm
	FL & WFL	CRI83	2700K/3000K/4000K	15,2W	700mA	1067lm	
		CRI98	2700K/3000K/4000K	12,9W	700mA	747lm	
②	LED	CRI83	2700K/3000K/4000K	15,2W	700mA	1337lm	
		CRI98	2700K/3000K/4000K	12,9W	700mA	936lm	
③	LED	CRI83	2700K/3000K/4000K	15,2W	700mA	869lm	
		CRI98	2700K/3000K/4000K	12,9W	700mA	608lm	

OPMERKINGEN

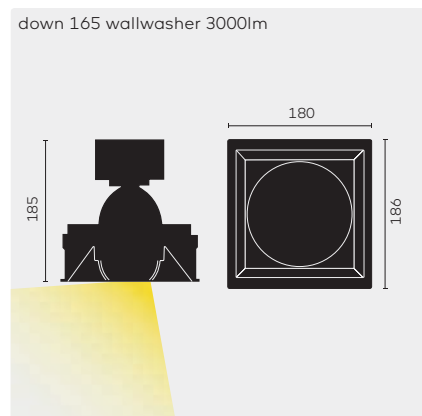
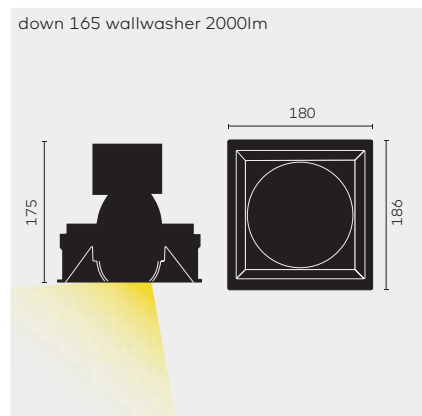
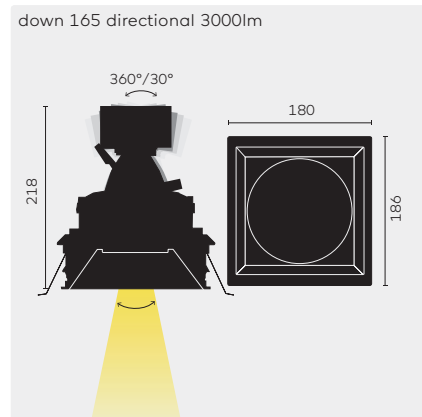
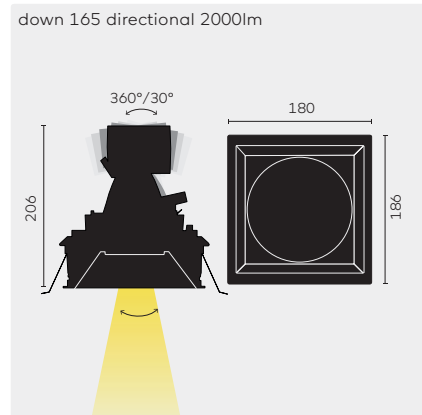
- ① IP44 connectie in plenum noodzakelijk.
- ② Enkel te gebruiken in combinatie met een spot optiek.

Dikte afwerkplaat: 9-26mm
 Driver exclusief
 Ⓞ IP 40

Pleisterplaat beton



kreon down 165



down 165 directional 2000lm
 ⌀ LxB 173x173 H 230
 Filter magazijn: incl.

down 165 directional 3000lm
 ⌀ LxB 173x173 H 250
 Filter magazijn: incl.

down 165 wallwasher 2000lm
 ⌀ LxB 173x173 H 200

down 165 wallwasher 3000lm
 ⌀ LxB 173x173 H 210

■ Noodzakelijke accessoires

Reflector (niet voor wallwasher)

KR720032	Reflector LED, spot 13°
KR720034	Reflector LED, flood 23°
KR720036	Reflector LED, wide flood 40°

■ Optionele accessoires

Pleisterplaat beton

[KR747712](#) Pleisterplaat voor installatie in beton

Lenzen (niet voor wallwasher)

KR720100	Sculpteerlens ❶
KR720200	Egalisatielens
KR720800	Softening lens

Driver

KR772024	LED driver, 700mA, ON/OFF, 20W
KR772232	LED driver, 700mA, 1-10V, 20W
KR772236	LED driver, 700mA, DALI, 18W
KR772024	LED driver, 500mA, ON/OFF, 20W
KR772232	LED driver, 500mA, 1-10V, 20W
KR772126	LED driver, 500mA, DALI, 18W
KR772140	LED driver, 1050mA, ON/OFF, 36W
KR772142	LED driver, 1050mA, 1-10V, 39W
KR772143	LED driver, 1050mA, DALI, 35W

	CRI	Kleurtemp.	Wattage	Stuurstroom	Toestel lumen
❶	LED CRI83	2700K/3000K/4000K	15,2W	700mA	1250lm
	CRI98	2700K/3000K/4000K	13,9W	500mA	988lm
❷	LED CRI83	2700K/3000K/4000K	25,7W	1050mA	1874lm
	CRI98	2700K/3000K/4000K	20W	1050mA	1249lm
❸	LED CRI83	2700K/3000K/4000K	15,2W	700mA	756lm
	CRI98	2700K/3000K/4000K	13,9W	500mA	597lm
❹	LED CRI83	2700K/3000K/4000K	25,7W	1050mA	1161lm
	CRI98	2700K/3000K/4000K	20W	1050mA	774lm

OPMERKINGEN

❶ Enkel te gebruiken in combinatie met een spot optiek.

Dikte afwerkplaat: 9-26mm
 Driver exclusief.
 ⚡ IP 40

Pleisterplaat beton

