

8

I ATTENZIONE! La sicurezza dell'apparecchio è garantita solo con l'uso appropriato delle seguenti istruzioni, pertanto è necessario conservarle. La manutenzione e l'installazione devono essere eseguite solo dopo aver disinserito l'energia elettrica. Durante le fasi d'installazione evitare in qualsiasi caso l'utilizzo di sostanze lubrificanti quali oli, grassi o loro derivati; tali sostanze a contatto con le parti plastiche potrebbero causarne la rottura. L'apparecchio non deve, in alcuna circostanza, essere coperto con materiale isolante o similari. Il diffusore pulito garantisce il rendimento ottimale dell'apparecchio. Consigliamo una pulizia periodica utilizzando, per i diffusori in materiale termoplastico, detergenti neutri privi di silicone e suoi derivati. La sorgente luminosa contenuta in questo apparecchio deve essere sostituita esclusivamente con componenti originali e da personale qualificato. Per i componenti di ricambio contattare il servizio assistenza Lombardo S.r.l.

Fra le diverse soluzioni a led è possibile rilevare una variazione della temperatura colore, in funzione della tecnologia costruttiva del led stesso. Tra diversi lotti di fornitura si ritiene accettabile una tolleranza del 15% sulla temperatura colore dei led.

LOMBARDO S.r.l. non risponde di danni a cose e persone imputabili a modifiche, manomissioni o impiego non conforme alle caratteristiche tecniche del prodotto.

Apparecchio idoneo al montaggio diretto su superfici normalmente infiammabili.

Apparecchio totalmente protetto contro la polvere: IP 6X

IP66

Apparecchio protetto contro le ondate: IP

UK CAUTION! The safety of the light fitting is only guaranteed if the instructions are followed carefully and they must be kept for future reference. Maintenance and installation procedures must only be carried out when the mains have been switched off. During installation, avoid all use of lubricants such as oil, grease or any derivatives; such substances may cause damage to the plastic parts when in contact with them.

The light fitting must never, under any circumstances, be covered with insulating or similar materials. A clean diffuser guarantees maximum light from the appliance. Periodic cleaning is recommended. For diffusers made of thermoplastic material, use neutral detergents that do not contain silicone or its derivatives. The light source must be replaced exclusively with original parts and by qualified personnel. For replacement parts please contact the After Sale Service of Lombardo S.r.l.

Among the different led solutions, it is possible to detect a change in colour temperature, depending on the construction technology of the led. Among the different lots of supply a tolerance of 15% shall be acceptable on the colour temperature of the leds.

LOMBARDO S.r.l. is not liable for damage to property and people due to modification, tampering and use not in conformity with the technical characteristics of the product.

Light fitting suitable for direct installation on surfaces that are normally inflammable.

Light fitting totally protected from dust: IP 6X

IP66

Light fitting protected against waves: IP X6

D ACHTUNG! Die Sicherheit des Gerätes ist nur bei Anwendung der folgenden Anweisungen gewährleistet, die daher aufbewahrt werden müssen. Arbeiten zur Wartung und Installation dürfen nur nach Unterbrechung der Stromzufuhr ausgeführt werden. Während der Installationsphase ist jeglicher Gebrauch von Schmiermitteln wie Öl, Fett und Folgeprodukte zu vermeiden, diese Stoffe können zu Schäden an den Plastikteilen führen.

Das Gerät darf nie mit Isoliermaterial oder ähnlichem bedeckt werden. Eine gut gereinigte Abdeckung garantiert eine optimale Leistung des Apparats. Wir empfehlen daher, für Abdeckungen aus thermoplastischem Material eine periodische Reinigung mit neutralen Reinigungsmitteln ohne Silikon oder Silikonderivaten.

Die Lichtquelle muß mit Original-Komponenten und durch qualifiziertem Personal ersetzt werden. Für Ersatzteile bitte kontaktieren Sie den Kundenservice Lombardo S.r.l.

Unter den verschiedenen Led-Lösungen, je nach Konstruktion der Led-Technologie, kann eine Änderung der Farbtemperatur detektiert werden. Zwischen den verschiedenen Lieferungen gilt eine Toleranz von 15% auf die Led-Farbtemperatur.

LOMBARDO S.r.l. übernimmt keine Verantwortung für Schäden, an Sachen oder Personen, herbeigeführt durch unsachgemäße oder veränderte Handhabung oder Benutzung des Produktes.

Gerät geeignet zur direkten Montage auf normal entflammbaren Oberflächen.

Gerät vollständig staubgeschützt: IP 6X

IP66

Gerät gegen Überflutung geschützt: IP X6.

F ATTENTION! La sécurité de l'appareil n'est garantie qu'en cas d'emploi approprié des instructions suivantes. Nous vous conseillons donc de bien les conserver.

L'entretien et l'installation ne doivent être effectués que lorsque le courant électrique est coupé. Pendant les phases d'installation, éviter l'usage de lubrifiants, comme par exemple huile, gras et dérivés, parce que ces substances pourraient détériorer les parties en plastique.

L'appareil ne doit en aucun cas être recouvert par du matériel isolant ou similaire. Un diffuseur bien propre peut garantir un maximum de rendement. Nous vous conseillons donc de nettoyer l'appareil périodiquement à l'aide de détergents neutres sans silicone et dérivés pour les diffuseurs en matière thermoplastique.

La source lumineuse doit être remplacée exclusivement avec pièces d'origine et par un personnel qualifié. Pour les pièces de rechange contacter le service après vente Lombardo S.r.l.

Parmi les différentes solutions, il est possible de détecter un changement de température couleur, en fonction de la technologie de construction de la led. Entre les différents lots de livraison on peut accepter une tolérance de 15% sur la température couleur des leds.

LOMBARDO S.r.l. n'est pas responsable des dommages aux biens et aux personnes en raison de modifications, manipulations ou utilisation non conforme aux caractéristiques techniques du produit.

Appareil totalement protégé contre toute infiltration de poussière : IP 6X

IP66

Appareil totalement protégé contre les jets d'eau de fort pression et paquets de mer: IP X6

E ¡ATENCIÓN! La seguridad del aparato está garantizada solamente con el uso apropiado de las siguientes instrucciones, por lo tanto es necesario conservárlas.

El mantenimiento y la instalación deben ser efectuados sólo después de haber desconectado la energía eléctrica. Durante las fases de instalación evitar en todos los casos el uso de substancias lubricantes como aceites, grasas o sus derivados; dichas substancias en contacto con las partes de plástico podrían causar su rotura.

El aparato no debe, en ningún caso, cubrirse con material aislante o similares. El difusor limpio garantiza un óptimo rendimiento del aparato. Aconsejamos una limpieza periódica utilizando, para los difusores de material termoplástico, detergentes neutros que no contengan siliconas y sus derivados.

La fuente luminosa debe ser sustituida exclusivamente con componentes originales y por personal cualificado. Para los componentes de recambio contacte el servicio de asistencia Lombardo S.r.l.

Entre las diversas soluciones de los leds, se puede detectar un cambio de temperatura color, dependiendo de la tecnología de construcción del led. Entre los diferentes lotes de la oferta se aceptará una tolerancia del 15% sobre la temperatura color de los leds.

LOMBARDO S.r.l. no se hace responsable por los daños a la propiedad y las personas debido a modificación, manipulación y uso no conforme a las características técnicas del producto.

Aparato idóneo para el montaje directo sobre superficies normalmente inflamables.

Aparato con protección total frente al polvo: IP 6X

IP66

Aparato con protección frente a las olas: IP X6

P ¡ATENÇÃO! A segurança do aparelho só é garantida se forem cumpridas as seguintes instruções, portanto será necessário conservá-las.

A manutenção e a instalação devem ser feitas só após ter desligado a energia elétrica. Durante as fases de instalação evitar, em todo o caso, a utilização de substâncias lubrificantes tais como óleos, gorduras ou derivados; estas substâncias em contacto com as partes plásticas poderão causar a sua ruptura.

O aparelho não deve, de maneira nenhuma, ser coberto com material isolante ou similares. O difusor limpo garante um óptimo rendimento do aparelho. Aconselhamos uma limpeza periódica utilizando, para os difusores de material termoplástico, detergentes neutros sem silicone e derivados.

A fonte luminosa deve ser substituída exclusivamente com peças originais e por pessoal qualificado. Para as peças sobressalentes entre em contato com o serviço de assistência Lombardo S.r.l.

Entre as várias soluções led, pode detectar uma mudança de temperatura cor, dependendo da tecnologia de construção do led. Entre diferentes lotes de fornecimento deve ser uma tolerância de 15% sobre a temperatura cor dos leds.

LOMBARDO S.r.l. não se responsabiliza por danos materiais e pessoas, devido a modificações, manipulação ou utilização não em conformidade com as especificações do produto.

Aparelho idóneo para a montagem directa em superfícies normalmente inflamáveis.

Aparelho totalmente protegido contra o pó: IP 6X

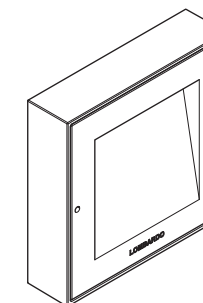
IP66

Aparelho protegido contra as ondas IP X6

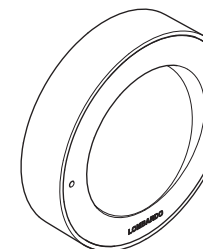
LOMBARDO



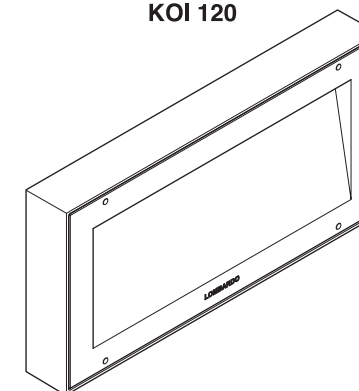
KOI



KOI 110



KOI 120



KOI 220

LOMBARDO S.r.l.

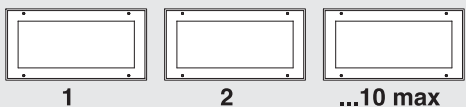
Via Pizzigoni, 3 - 24060 VILLONGO (Bergamo) Italia

Tel. +39 035 939411 - Fax +39 035 939496

www.lombardo.it e-mail: info@lombardo.it

KOI 110 / KOI 120 / KOI 220

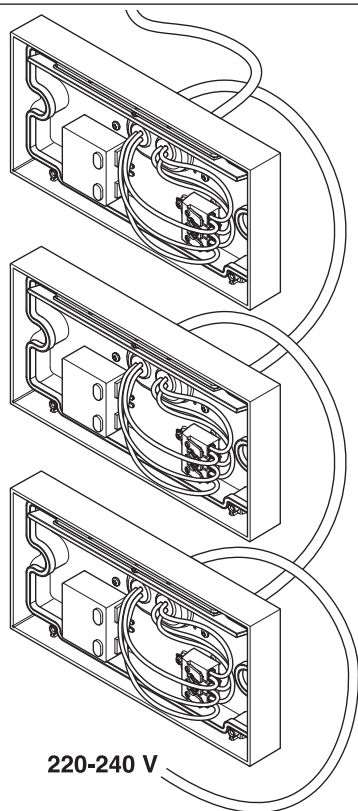
9



1

2

...10 max



220-240 V

