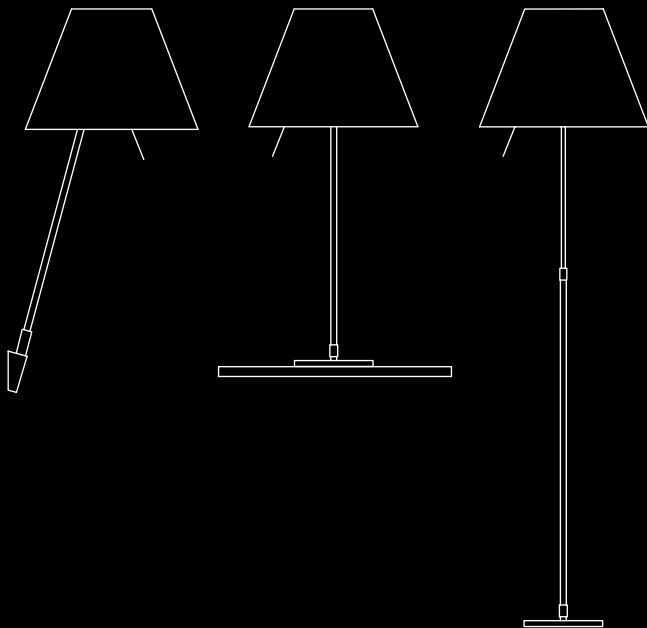


COSTANZA

design Paolo Rizzatto

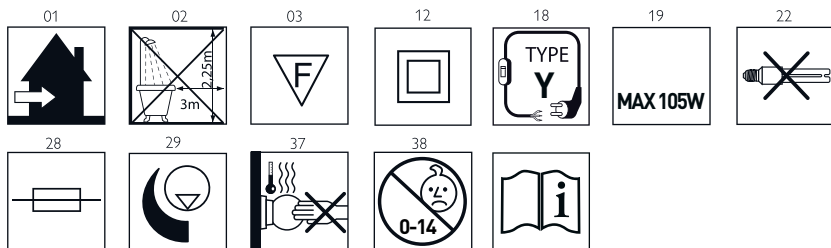


**LUCE
PLAN**

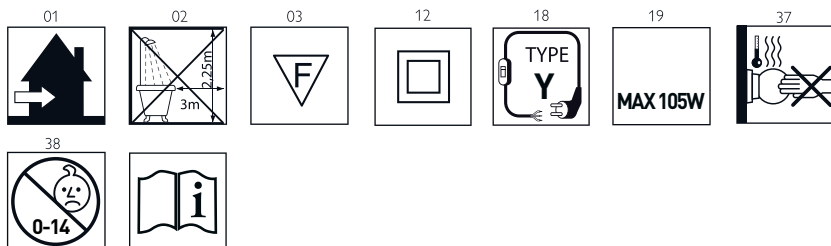
D13



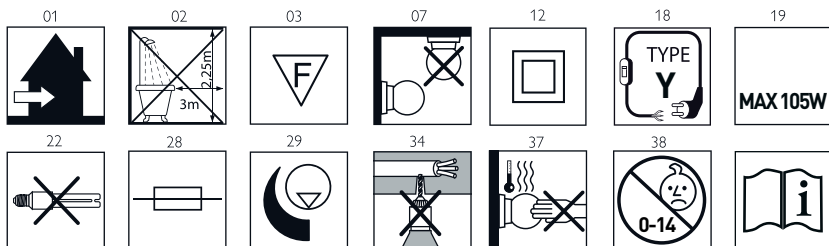
D13c - D13- D13pt - D13tc - D13t



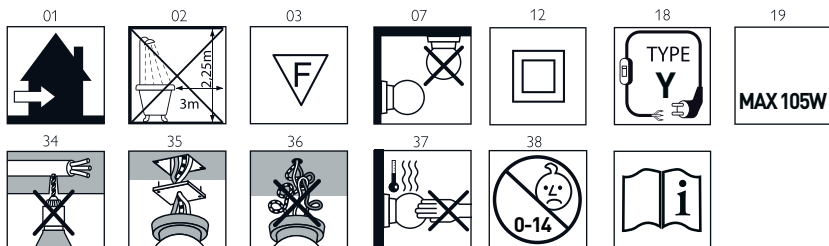
D13i - D13if - D13pti - D13ti - D13tif



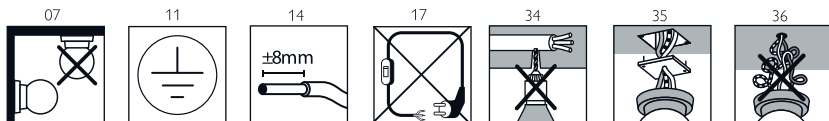
D13 a



D13aif



D13/50

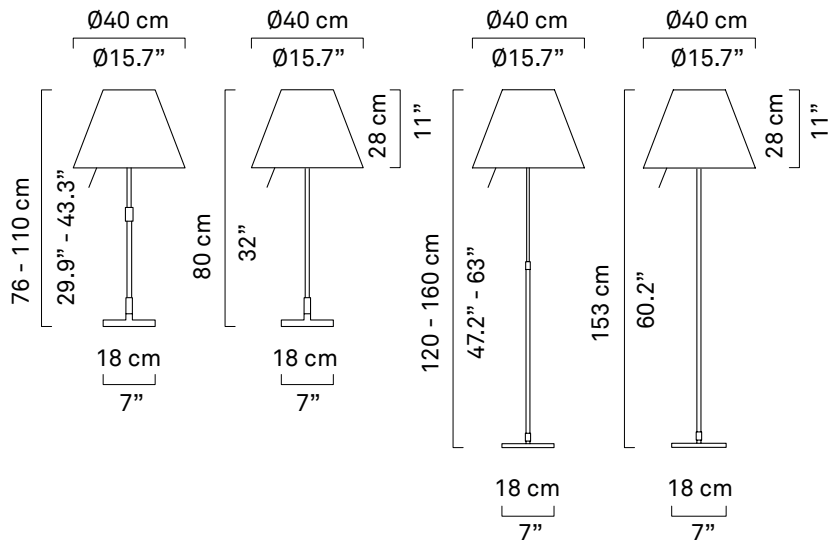


D13c
D13
D13i

D13if

D13tc
D13t
D13ti

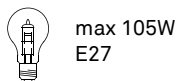
D13tif



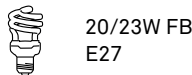
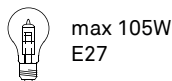
kg 2,3 kg **lb** 5 lb

kg 2,5 kg **lb** 5.5 lb

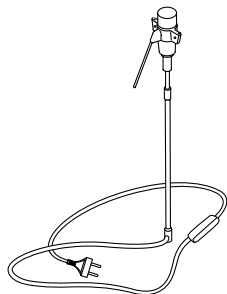
D13c - D13 - D13tc - D13t



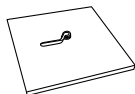
D13i - D13if
D13ti - D13tif



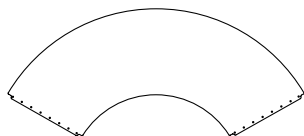
D13c - D13tc



x1



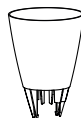
x1



x1

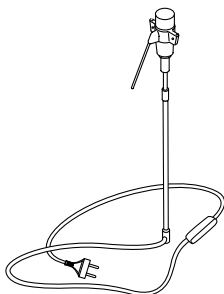


x2

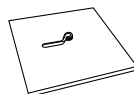


x1

D13 - D13i - D13if - D13t - D13ti - D13tif



x1



x1



x2

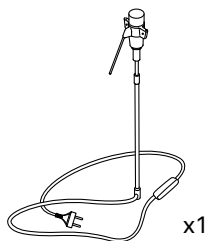
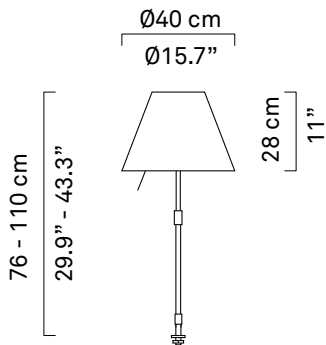
D13pt
D13pti



a



b



x1



x2

kg 0,7 kg

lb 5 lb

D13pt



max 105W
E27



LED 20W
E27

D13pti



max 105W
E27

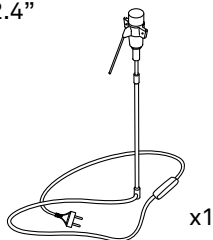
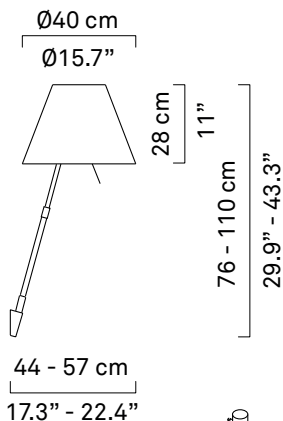


20/23W FB
E27

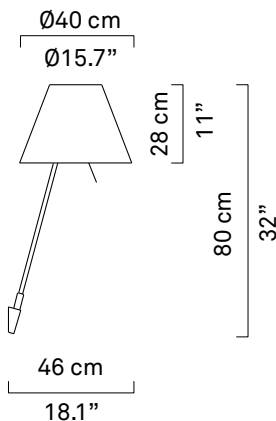


LED 20W
E27

D13 a



D13 aif



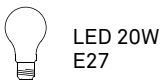
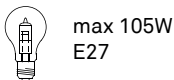
x1



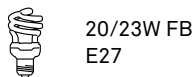
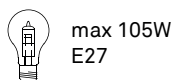
x2

kg 0,8 kg **lb** 2.2 lb

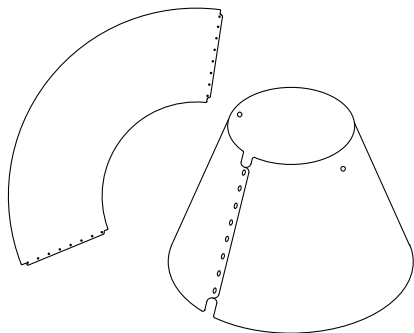
D13a



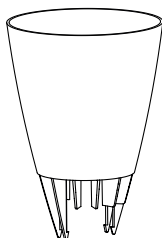
D13aif



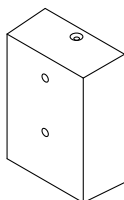
D13/1



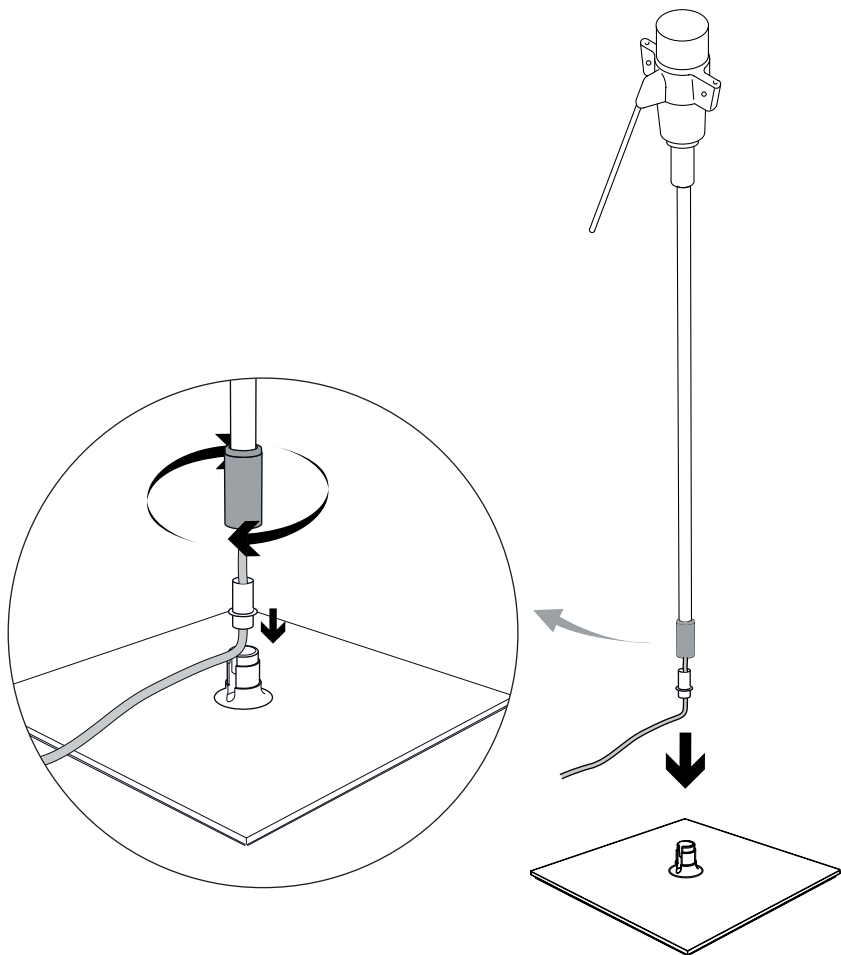
D13/90



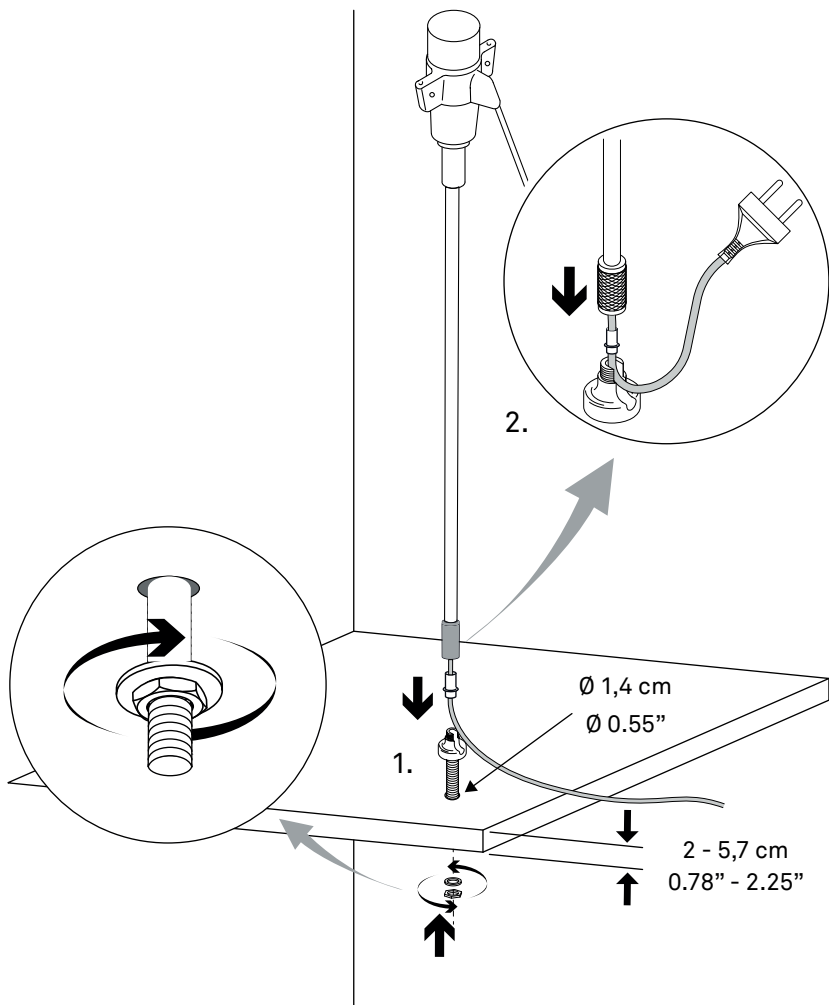
D13/50



1 D13c-D13-D13i-D13if D13tc-D13t-D13ti-D13tif

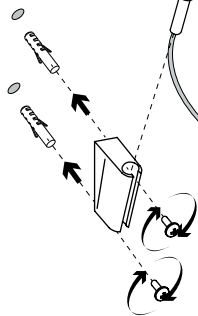


1 D13 pt
D13 pti

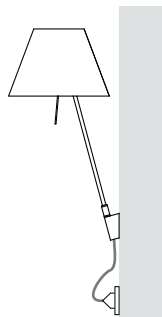
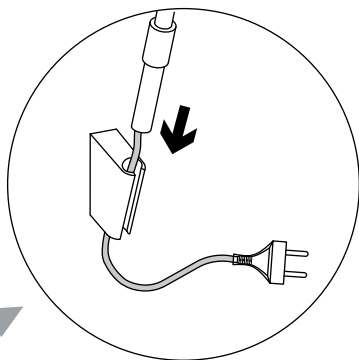
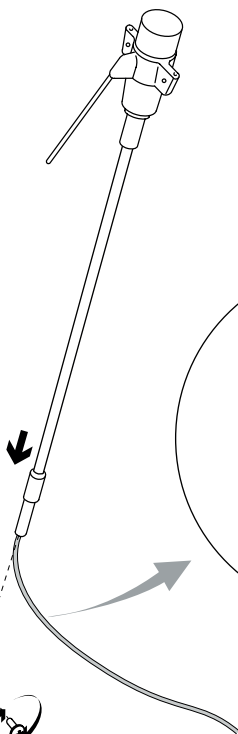


1 D13a D13aif

1.

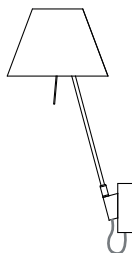
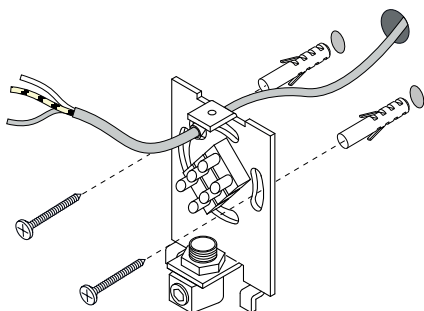
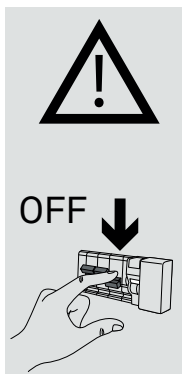


2.



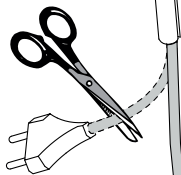
1

D13a + D13/50
D13aif + D13/50

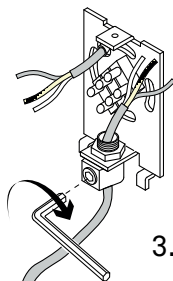


1.1

1.



2.

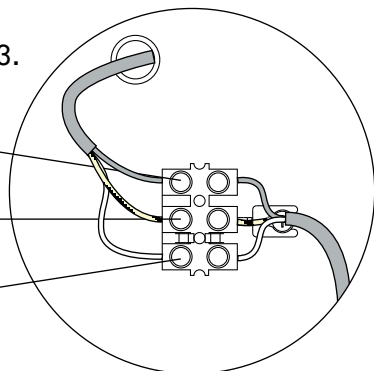


3.

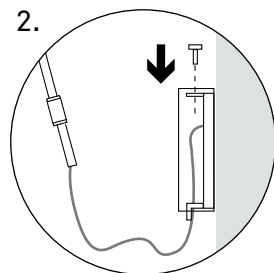
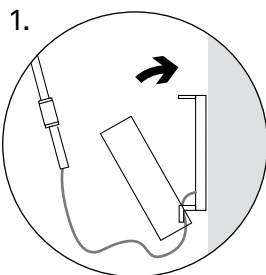
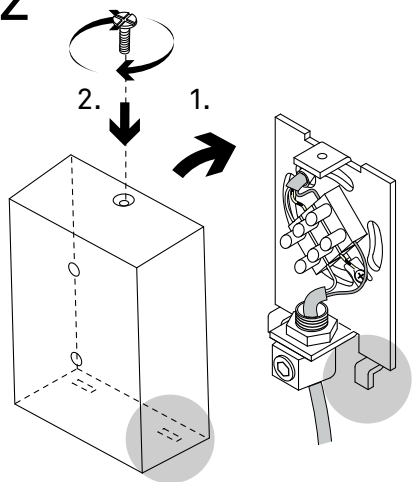
L

⊕

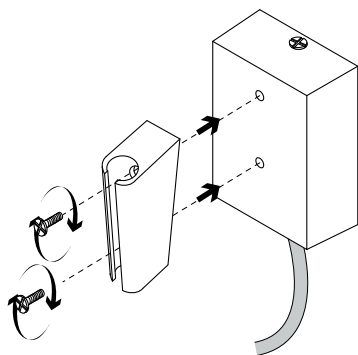
N



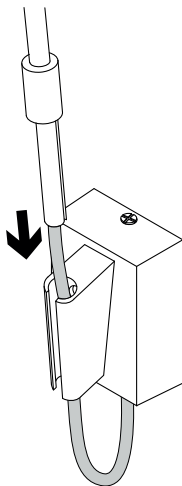
1.2



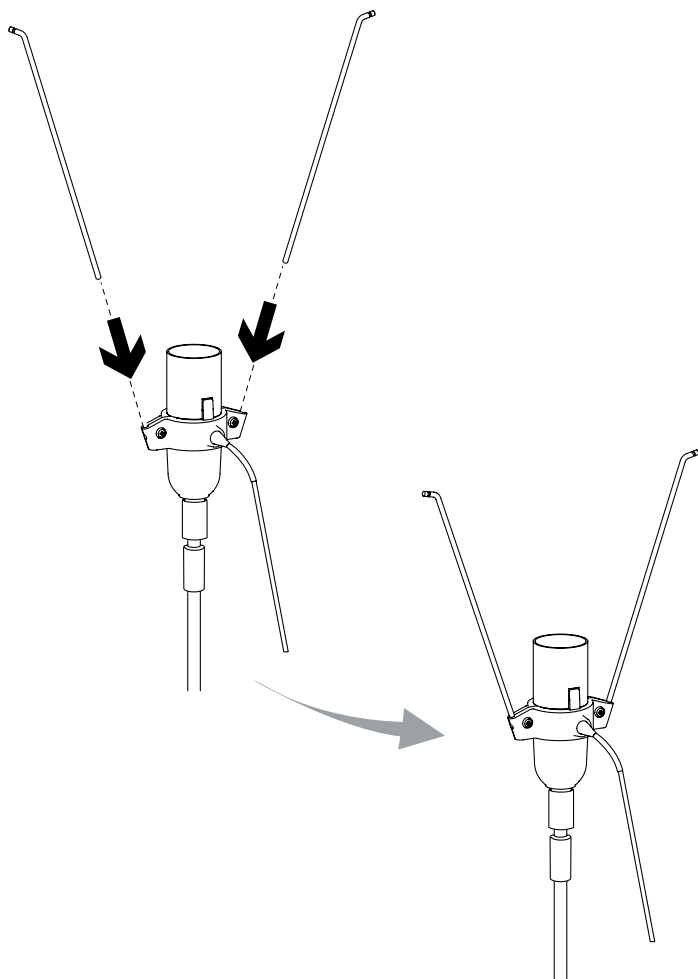
1.3



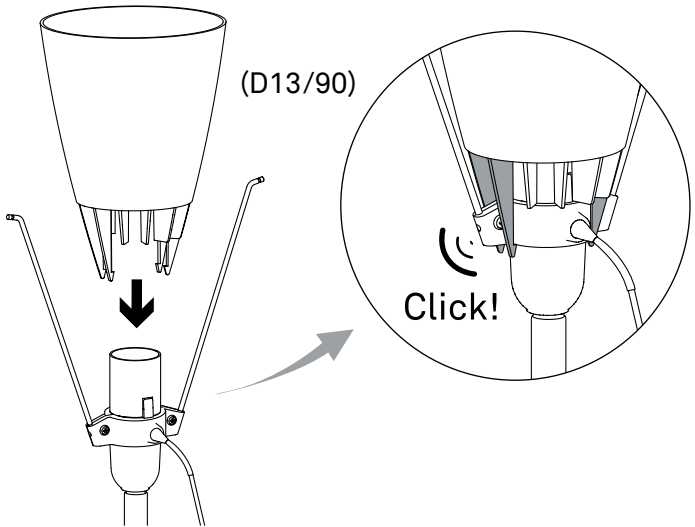
1.4



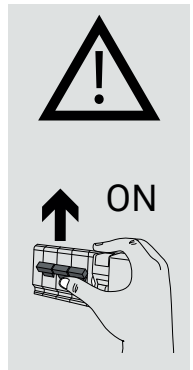
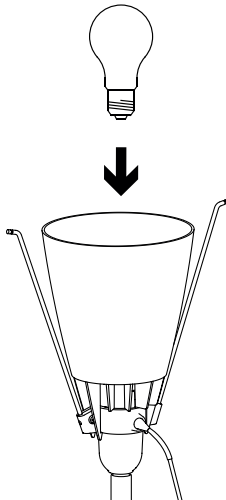
2



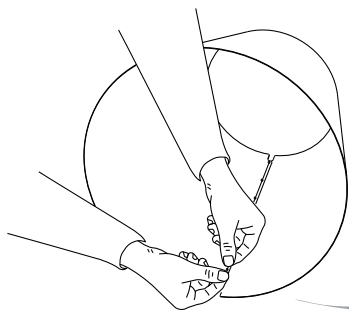
2.1



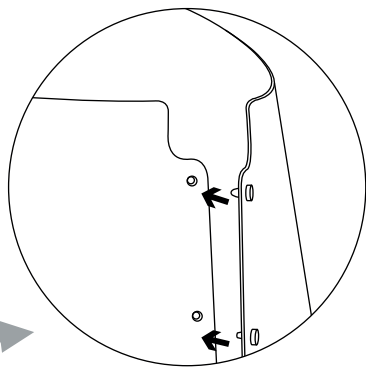
2.2



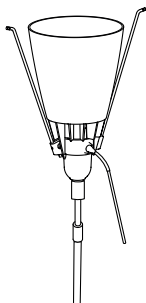
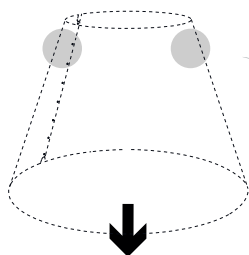
2.3



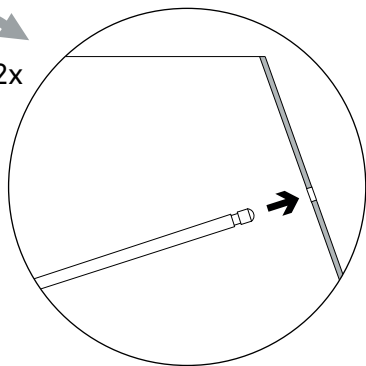
(D13/1)



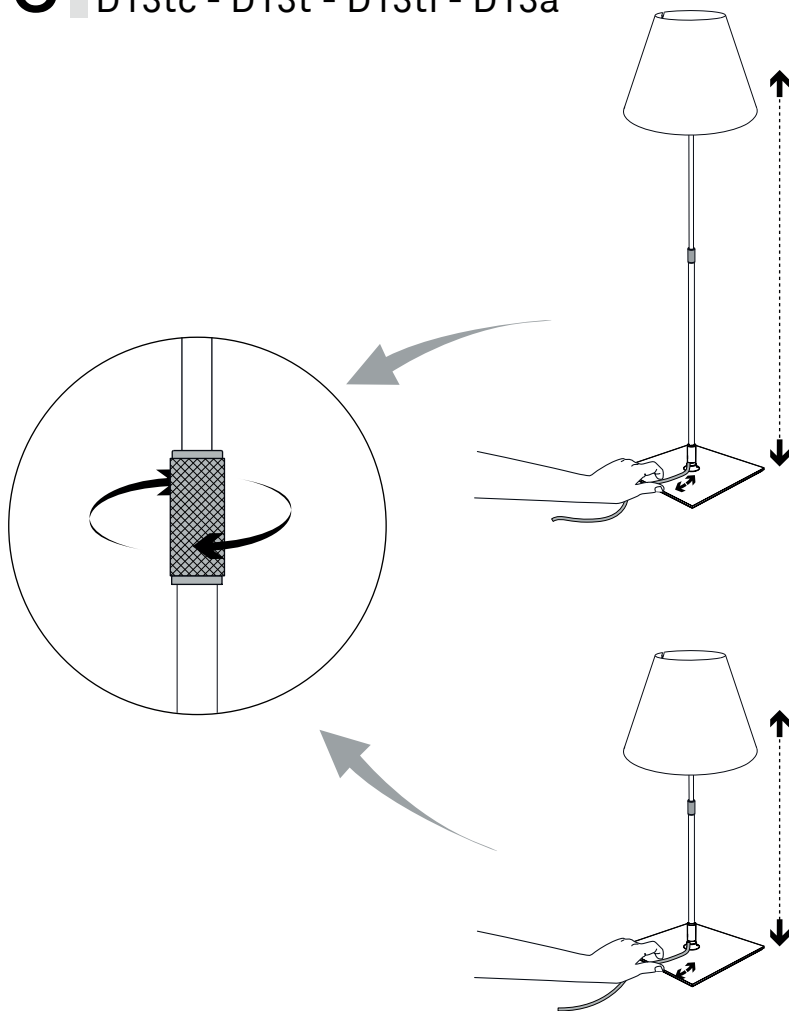
2.4



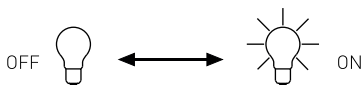
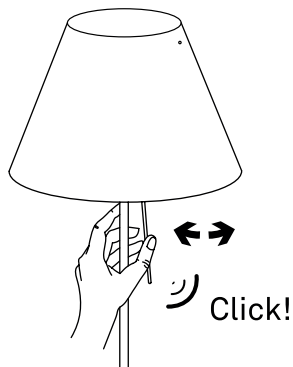
2x



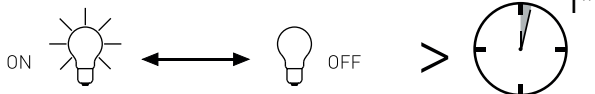
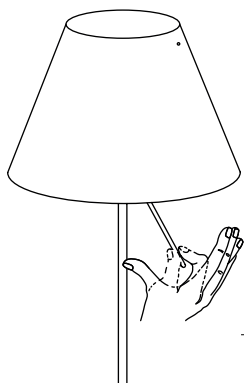
3 D13c - D13 - D13i - D13pt - D13pti D13tc - D13t - D13ti - D13a



D13i - D13if - D13pti - D13ti - D13tif



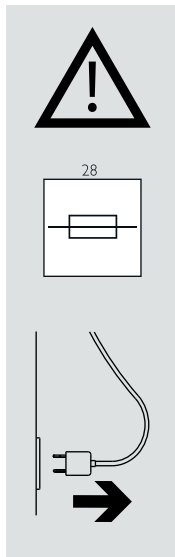
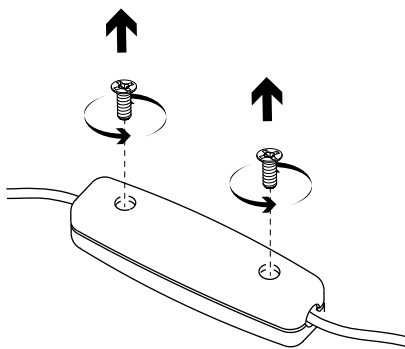
D13c - D13- D13pt - D13tc - D13t - D13a



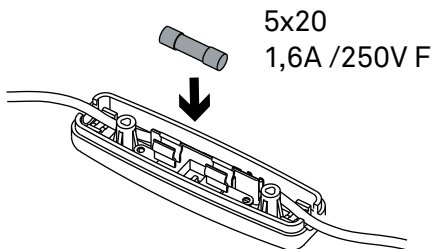


D13c- D13
D13tc - D13t
D13pt- D13a

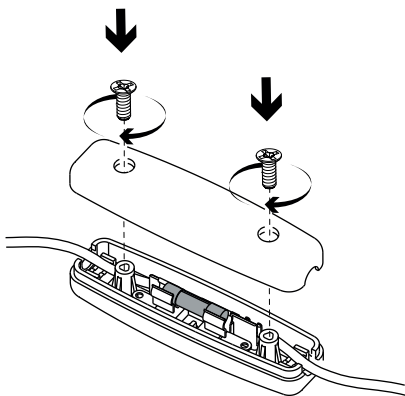
1.



2.



3.





www.luceplan.com

D130ID223