

FLOS





FANTASMA PICCOLO
DESIGN BY TOBIA SCARPA

ATTENZIONE!

La sicurezza dell'apparecchio é garantita solo rispettando queste istruzioni sia in fase di installazione che di impiego; é pertanto necessario conservarle.

AVVERTENZE:

- All'atto dell'installazione ed ogni volta che si interviene sull'apparecchio, assicurarsi che sia stata tolta la tensione di alimentazione.
- Il simbolo  riportato sull'apparecchio indica la necessità di utilizzare lampade di tipo autoprotetto.
- L'apparecchio non può essere in alcun modo modificato o manomesso, ogni modifica ne può compromettere la sicurezza rendendo lo stesso pericoloso. FLOS declina ogni responsabilità per i prodotti modificati.
- Se il cavo flessibile si danneggia, deve essere sostituito da FLOS o da personale qualificato al fine di evitare pericoli.
- Il simbolo  riportato sull'apparecchio indica che il prodotto deve essere smaltito in modo differenziato dai rifiuti urbani.

DATI TECNICI

- EUR Lampada incandescente ad alogeni 3X60W attacco E27 tipo HSGS.



ISTRUZIONI PER LA PULIZIA DELL'APPARECCHIO

- Per la pulizia dell'apparecchio utilizzare esclusivamente un panno morbido eventualmente inumidito con acqua e sapone.
- **Attenzione:** non utilizzare alcool o solventi.

WARNING!

The safety of this fitting can only be guaranteed if these instructions are observed, during both installation and use. Please retain these instructions safety.

REMARKS:

- When installing and each time work must be done on the lamp, make sure it is not connected to a power point.
- The symbol  marked on the appliance indicates the need to use self-protected bulbs.
- The appliance may in no way be modified or tampered with, any modification may compromise safety causing the appliance to become dangerous. FLOS declines all responsibility for products that are modified.
- Should the external trailing cable get damaged, it must be replaced by FLOS or by qualified personnel in order to avoid any danger.
- The symbol  shown on the device indicates that the product must be thrown out in a different manner than with the urban trashes.

TECHNICAL DATA

- EUR Incandescent halogen bulb 3X60W, E27 fitting, type HSGS.
- USA Incandescent halogen bulb 3X60W, E26 fitting, type T15.



CLEANING INSTRUCTIONS

- Use only a soft cloth to clean the appliance, dampened with water and soap or mild cleanser if needed for resistant dirt.
- **Warning:** do not use alcohol or other solvents.

ACHTUNG!

Wir garantieren nur dann für die Sicherheit der Leuchte, wenn diese Anweisungen sowohl bei der Installation als auch beim Gebrauch genau beachtet werden. Es ist daher ratsam, sie aufzubewahren.

BEMERKUNGEN:

- Beim Installieren und jedesmal, wenn irgendwie auf die Leuchte eingewirkt wird, versichern Sie sich, daß die Spannungsleitung entfernt ist.
- Das auf der Leuchte wiedergegebene Symbol  zeigt an, dass Glühbirnen des selbstschützenden Typs zu benutzen sind.
- Der Apparat darf auf keinen Fall veraendert oder unerlaubt geoeffnet werden, jede Veraenderung desselben kann die Sicherheit in Frage stellen und somit gefaehrlich werden. FLOS lehnt jede Verantwortung fuer unsachgeamaess behandelte Produkte ab.
- Falls das flexible äußere Kabel beschädigt wird, muß es von FLOS oder von qualifiziertem Personal ersetzt werden, um Gefahren zu vermeiden.
- Das auf dem Gerät wiedergegebene Symbol  zeigt an, dass das Produkt getrennt vom Stadtmüll entsorgt werden muss.

TECHNISCHE DATEN

- EUR Halogen-Glühlampe 3X60W Fassung E27 Typ HSGS.



REINIGUNGSVORSCHRIFTEN

- Bei der Reinigung der Leuchte darf man ausschließlich weiche Tücher verwenden. Eventuell kann man diese mit Wasser und Seife oder mit einem neutralen Reinigungsmittel anfeuchten.
- **Achtung:** Weder Alkohol noch Lösungsmittel verwenden.

ATTENTION!

La sûreté de cet appareil est garantie uniquement si l'on respecte ces instructions soit en phase d'installation soit pendant l'utilisation; il faut donc les conserver.

NOTICES:

- Au moment de l'installation et chaque fois que l'on intervient sur l'appareil, s'assurer que la tension d'alimentation ait été coupée.
- Le symbole  reporté sur l'appareil indique la nécessité d'utiliser des ampoules de type "auto-protégé".
- L'appareil ne peut être modifié ou altéré de quelque manière que ce soit, toute modification peut compromettre la sécurité de celui-ci en le rendant dangereux. FLOS décline toute responsabilité pour les produits modifiés.
- Si le cordon flexible externe est endommagé, il doit être remplacé par FLOS ou par le personnel qualifié afin d'éviter des dangers.
- Le symbole  reporté sur l'appareil indique que le produit doit être éliminé d'une autre façon que celle avec les déchets urbains.

DONNEES TECHNIQUES

- EUR Ampoule incandescente à halogènes 3X60W, raccord E27 type HSGS.
- USA Ampoule incandescente à halogènes 3X60W MAX, raccord E26 type T15.



INSTRUCTIONS POUR LE NETTOYAGE

- Pour le nettoyage de l'appareil utiliser exclusivement un chiffon doux, humecté si nécessaire, avec de l'eau et du savon ou avec un détergent neutre pour les salissures les plus tenaces.
- **Attention:** ne pas utiliser d'alcool ou solvants.

¡ATENCIÓN!

La seguridad del aparato sólo puede garantizarse con la condición de que se respeten las siguientes instrucciones, tanto en la fase de instalación como de uso, por lo cual se recomienda conservarlas.

ADVERTENCIA:

- Para efectuar la instalación, y toda vez que se efectúe alguna operación en el aparato, asegurarse de haber cortado la corriente eléctrica.
- El símbolo  marcado en el aparato indica la necesidad de utilizar bombillas de tipo autoprotegido.
- El aparato no puede ser en ningún caso modificado o forzado, cualquier modificación puede comprometer la seguridad haciéndolo peligroso. FLOS declina cualquier responsabilidad por los productos modificados.
- Si el cable externo se estropea, debe ser sustituido por FLOS o por personal cualificado con el fin de evitar situaciones peligrosas.
- El símbolo  marcado en el aparato indica que el producto debe ser eliminado en modo diferenciado del resto de los desechos urbanos.

DATOS TECNICOS

- EUR Lámpara halógena de incandescencia 3X60W casquillo E27 tipo HSGS.
- USA Lámpara halógena de incandescencia 3X60W casquillo E26 tipo T15.



INSTRUCCIONES PARA LIMPIAR EL APARATO

- Para la limpieza del aparato, utilizar exclusivamente un paño suave. En caso de suciedad más resistente, humedecer el paño con agua y jabón o un detergente neutro.
- **Advertencia:** no emplear alcohol ni disolventes.

ATENÇÃO!

A segurança do aparelho é garantida somente se respeitarmos as instruções tanto na fase de instalação como na de uso; portanto é necessário conservar tais instruções.

ADVERTÊNCIA:

- Quando se instala e cada vez que se mexe no aparelho, ter a certeza que foi desligado da tensão de alimentação.
- O símbolo  indicado no aparelho indica a necessidade de utilizar lâmpadas com blindagem externa.
- De forma alguma o aparelho deve ser modificado ou alterado, toda e qualquer modificação pode comprometer a segurança tornando o aparelho perigoso. FLOS declina toda e qualquer responsabilidade pelos produtos modificados.
- Se o cabo flexível está danificado, deve ser substituído pela FLOS ou por pessoal qualificado para evitar qualquer perigo.
- O símbolo  indicado no aparelho indica que o produto deve ser eliminado de forma diferenciada em relação ao lixo urbano.

DADOS TÉCNICOS

- EUR Lampadina incandescente 3X60W, ligação E27, tipo HSGS.

INSTRUÇÕES PARA A LIMPEZA DO APARELHO

- Para limpeza do aparelho utilizar exclusivamente um tecido macio eventualmente úmido com água e sabão ou detergente neutro para a sujeira mais difícil.
- **Atenção:** não utilizar álcool ou solventes.

ВНИМАНИЕ!

Надёжность устройства гарантируется только при соблюдении данных инструкций, как в фазе монтажа, так и при применении, поэтому необходимо обеспечить их сохранность.

ПРЕДУПРЕЖДЕНИЯ:

- В момент установки и каждый раз при проведении работ с устройством, убедиться в снятии напряжения питания.
- Обозначение  приведённое на устройстве, указывает на необходимость использования самозащищаемых лампочек.
- Устройство не может изменяться или разбираться, любые изменения могут нарушить надёжность, делая его опасным. FLOS не несёт ответственность за изменённую продукцию.
- При повреждении гибкого кабеля он должен заменяться FLOS или квалифицированным персоналом в целях предотвращения опасности.
- Символ  приведённый на устройстве, указывает на то, что данная продукция должна быть переработана отдельно от городских отходов.

ТЕХНИЧЕСКИЕ ДАННЫЕ

- EUR Лампа накаливания 3X60Вт. цоколь E27, тип HSGS.

ИНСТРУКЦИИ ПО ОЧИСТКЕ УСТРОЙСТВА

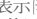

- Для очистки устройства использовать только мягкую тряпку, смоченную водой с мылом или нейтральным мощным средством для наиболее стойких загрязнений.
- **Внимание:** Не использовать спирт или другие растворители.

危険ですので、器具を改造したり、部品を追加・変更して使用しないでください。改造した製品に対しては、FLOSは一切責任を負いません。

警告

安全な器具の取り付けおよびご使用のために、取扱説明書に従って作業を行ってください。また、取扱説明書は必ず保管してください。

注意

- 取り付け作業および取り外しや再取り付け時には、必ず電源を切ってください。
- 器具上の表示  は、破損防止形または飛散防止形の電球の使用を表します。
- 危険ですので、器具を改造したり、部品を追加・変更して使用しないでください。改造した製品に対しては、FLOSは一切責任を負いません。
- 電気接続に精通していない場合は、有資格の電気技術者に連絡してください。
- 器具上の表示  は、一般ごみと区別し本製品を廃棄しなければならないことを表しますアメリカ対応のみ高温発光です。

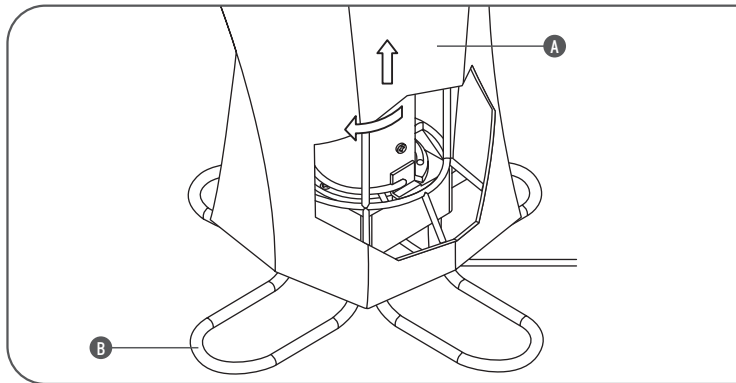
技術的な仕様

- EUR 白熱ハロゲン球 3X60W、口金E27、HSGSタイプ
- USA 白熱ハロゲン球 3X60W、口金E26、T15タイプ。

器具の清掃について

器具の清掃には、柔らかい布を使用してください。落ちにくい汚れは、柔らかい布を石鹸水または薄めた中性洗剤に浸し、十分に絞ってから拭き取ってください。注意:アルコールや溶剤などは使用しないでください。

Fig. 1



<IT> L'apparecchio esce dalla fabbrica già pronto per il funzionamento, è pertanto sufficiente inserire la spina nell'alimentazione ed agire sull'interruttore.

SOSTITUZIONE DELLE LAMPADIE - ATTENZIONE! A causa della dimensione e della delicatezza dell'apparecchio si consiglia di effettuare l'operazione avvalendosi dell'aiuto di una seconda persona; Fig.1 Togliere il diffusore (A) dal corpo (B) dopo averlo sganciato con una leggera rotazione in senso orario.

<GB> The apparatus leaves the factory ready for immediate use, so it is sufficient to insert the plug into a power socket and turn on the switch.

REPLACING THE LIGHT BULBS - WARNING! Due to the dimension and delicate nature of the apparatus, it is recommended to execute this operation with the help of a second person. Fig.1 Remove the diffuser (A) from the body (B) after having unhooked it with a light clockwise rotation.

<DE> Das Gerät ist betriebsfertig, es ist daher ausreichend, die Steckdose einzustecken und den Schalter zu betätigen.
AUSTAUSCH DER GLÜHBIRNEN - ACHTUNG! Aufgrund des Ausmaßes und der Zerbrechlichkeit des Geräts wird empfohlen, bei dieser Operation die Hilfe einer zweiten Person in Anspruch zu nehmen; Abb.1 Lampenschirm (A) vom Körper (B) nehmen, nachdem er mit einem leichten Druck im Uhrzeigersinn losgehakt worden ist.

<FR> L'appareil sort de l'usine déjà prêt pour le fonctionnement et il suffit donc d'insérer la fiche à l'alimentation et d'appuyer sur l'interrupteur.

SUBSTITUTION DES AMPOULES - ATTENTION! A cause de la dimension et de la fragilité de l'appareil, nous recommandons d'effectuer l'opération avec l'aide d'une deuxième personne; Fig.1 Retirer le diffuseur (A) du corps (B) après l'avoir décroché par une légère rotation dans le sens des aiguilles d'une montre.

<ES> El aparato sale de la fábrica ya preparado para su funcionamiento, y, por tanto, es suficiente introducir la toma de alimentación y apretar el interruptor.

SUSTITUCIÓN DE LAS BOBILLAS - ¡ATENCIÓN! A causa de la dimensión y de la fragilidad del aparato se aconseja efectuar la operación haciéndose ayudar por otra persona; Fig.1 Quitar el difusor (A) después de haberlo desenganchado con una ligera rotación en sentido de las agujas del reloj.

<PT> O aparelho sai da fábrica já pronto para o funcionamento, portanto é suficiente inserir na tomada e ligar o interruptor.

SUBSTITUIÇÃO DA LÂMPADA - ATENÇÃO! Por causa da dimensão e da delicadeza do aparelho aconselhamos efectuar a operação com a ajuda de uma segunda pessoa; Fig.1 Retirar o difusor (A) do corpo (B) depois de ter desenganchado com uma leve rotação no sentido horário.

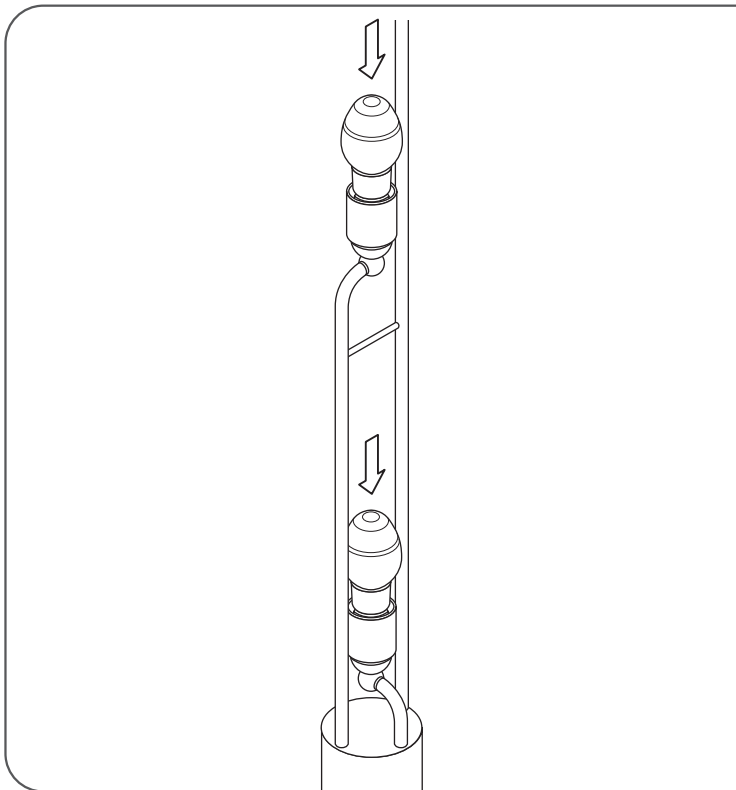
<RUS> Осветительный прибор поставляется готовым для функционирования, поэтому достаточно вставить вилку в розетку питания и воздействовать на выключатель.

ЗАМЕНА ЛАМПОЧЕК - ВНИМАНИЕ! По причине размера и хрупкости прибора рекомендуется выполнять операцию при помощи другого лица. Рис.1 Снять диффузор (A) с корпуса (B) после расцепления путём небольшого вращения в направлении часовой стрелки.

<J> 器具は工場出荷時点で、既に通常機能する様に設定されています。ですので、電気プラグをコンセントに差し、スイッチをオンにするのみで直ぐに当社製品をご利用いただけます。

ランプ交換 - 留意! 本製品の大きさ及びデリケートさを考慮し、ランプ交換は二人で作業を行う事をおすすめします。図1. 軽く時計回りに回転させてロックを解除し、散光器(A)を本体(B)から取りはずします。

Fig. 2



<IT> Fig.2 Sostituire la/le lampada/e.

<GB> Fig.2 Replace the bulb(s).

<DE> Abb.2 Austausch der Glühbrine/n.

<FR> Fig.2 Substituer la/les ampoule/s.

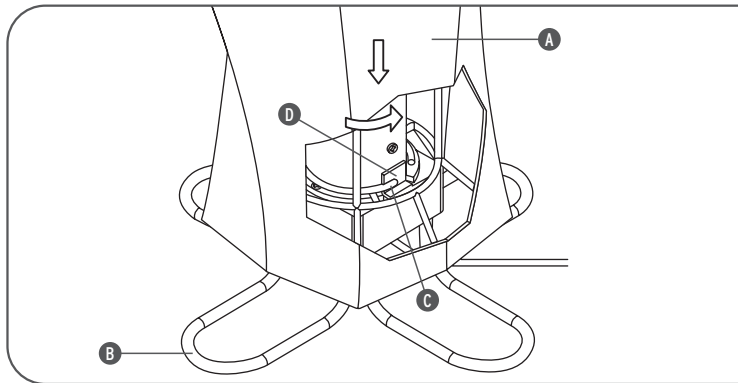
<ES> Fig.2 Sustituir la/s bombilla/s.

<PT> Fig.2 Substituir a/as lâmpada/as.

<RUS> Рис.2 Заменить лампочку/и.

< J > 図2. ランプを交換します。

Fig. 3



<IT> Fig.3 Riposizionare il diffusore (A) sul corpo (B) avendo cura di far coincidere la spaccatura dell'anello inferiore (C) con la piastrina di blocco (D) del corpo, quindi effettuare una leggera rotazione in senso antiorario del diffusore per bloccarlo.

<GB> Fig.3 Place the diffuser (A) back on the body (B) being careful to match the grooves in the lower ring (C) with the blocking (D) of the body, then lightly turn the diffuser in a counter-clockwise direction to block it.

<DE> Abb.3 Lampenschirm (A) wieder auf dem Körper (B) platzieren, wobei darauf zu achten ist, die Spaltung des unteren Rings (C) mit dem Blockierungsplättchen (D) des Körpers in Übereinstimmung zu bringen; dann ist auf dem Lampenschirm ein leichter Druck gegen den Uhrzeigersinn auszuführen, um ihn zu blockieren.

<FR> Fig.3 Repositionner le diffuseur (A) sur le corps (B) en ayant soin de faire coïncider la fente de l'anneau inférieur (C) avec la plaque du bloc (D) du corps, effectuer alors une légère rotation du diffuseur dans le sens contraire des aiguilles d'une montre pour le bloquer.

<ES> Fig.3 Volver a colocar el difusor (A) en el cuerpo (B) poniendo atención en hacer coincidir la ranura del anillo inferior (C) con la placa del bloque (D) del cuerpo, luego efectuar una ligera rotación en sentido contrario a las agujas del reloj del difusor para bloquearlo.

<PT> Fig.3 Recolocar o difusor (A) no corpo (B) tendo o cuidado de coincidir a fenda do anel inferior (C) com a placa do bloco (D) do corpo, logo efectuar uma leve rotação no sentido anti-horário do difusor para bloqueá-lo.

<RUS> Рис.3 Вновь позиционировать диффузор (A) на корпус (B), обращая внимание на совпадение разреза нижнего кольца (C) со стопорной пластиной (D) корпуса, затем выполнить небольшое вращение диффузора против часовой стрелки для блокировки.

<J> 図3. 下方リングの割れ目(C)と本体の遮断プレート(D)の位置を一致させながら、散光器(A)を本体(B)上に再び配置します。続いて軽く半時計回りに回転を与えて散光器を固定します。

