

FLOS





TABLE GUN
DESIGN BY PHILIPPE STARCK

ATTENZIONE!

La sicurezza dell'apparecchio é garantita solo rispettando queste istruzioni sia in fase di installazione che di impiego; é pertanto necessario conservarle.

AVVERTENZE:

- All'atto dell'installazione ed ogni volta che si interviene sull'apparecchio, assicurarsi che sia stata tolta la tensione di alimentazione;
- L'apparecchio non può essere in alcun modo modificato o manomesso, ogni modifica ne può compromettere la sicurezza rendendo lo stesso pericoloso. FLOS declina ogni responsabilità per i prodotti modificati.
- Se il cavo flessibile si danneggia, deve essere sostituito da FLOS o da personale qualificato al fine di evitare pericoli.
- Il simbolo  riportato sull'apparecchio indica la necessità di utilizzare lampade di tipo autoprotetto
- Il simbolo  riportato sull'apparecchio indica che il prodotto deve essere smaltito in modo differenziato dai rifiuti urbani.

DATI TECNICI

- Lampada incandescente ad alogeni MAX 150W attacco E27 tipo HSGS.



ISTRUZIONI PER LA PULIZIA DELL'APPARECCHIO

- Per la pulizia dell'apparecchio utilizzare esclusivamente un panno morbido eventualmente inumidito con acqua e sapone o detersivo neutro per lo sporco più tenace.
- **Attenzione:** non utilizzare alcool o solventi.

WARNING!

The safety of this fitting can only be guaranteed if these instructions are observed, during both installation and use. Please retain these instructions safety.

REMARKS:

- When installing and whenever acting on the appliance, ensure that the power supply has been switched off.
- The appliance may in no way be modified or tampered with, any modification may compromise safety causing the appliance to become dangerous. FLOS declines all responsibility for products that are modified.
- Should the external trailing cable get damaged, it must be replaced by FLOS or by qualified personnel in order to avoid any danger.
- The symbol  marked on the appliance indicates the need to use self-protected bulbs.
- The sign  shown on the device indicates that the product must be thrown out in a different manner than with the urban trashes.

TECHNICAL DATA

- EUR: Incandescent halogen light bulb MAX 150W attachment E27 type HSGS.
- USA: Incandescent halogen bulb MAX 150W attachment E26 type T Shielded.

CLEANING INSTRUCTIONS

- Use only a soft cloth to clean the appliance, dampened with water and soap or mild cleanser if needed for resistant dirt.
- **Warning:** do not use alcohol or other solvents.

ACHTUNG!

Wir garantieren nur dann für die Sicherheit der Leuchte, wenn diese Anweisungen sowohl bei der Installation als auch beim Gebrauch genau beachtet werden. Es ist daher ratsam, sie aufzubewahren.

BEMERKUNGEN:

- bei der Installation und bei Eingriffen an der Leuchte ist sicherzustellen, daß die Anlage vom Netz abgeschaltet ist.
- Der Apparat darf auf keinen Fall veraendert oder unerlaubt geoeffnet werden, jede Veraenderung desselben kann die Sicherheit in Frage stellen und somit gefaehrlich werden. FLOS lehnt jede Verantwortung fuer unsachgemaess behandelte Produkte ab.
- Falls das flexible äußere Kabel beschädigt wird, muß es von FLOS oder von qualifiziertem Personal ersetzt werden, um Gefahren zu vermeiden.
- Das auf der Leuchte wiedergegebene Symbol  zeigt an, dass Glühbirnen des selbstschützenden Typs zu benutzen sind
- Das auf dem Gerät wiedergegebene Symbol  zeigt an, dass das Produkt getrennt vom Stadtmüll entsorgt werden muss.

TECHNISCHE DATEN

- Halogen-Glühlampe MAX 150W Fassung E27 Typ HSGS.



REINIGUNGSVORSCHRIFTEN

- Bei der Reinigung der Leuchte darf man ausschließlich weiche Tücher verwenden. Eventuell kann man diese mit Wasser und Seife oder mit einem neutralen Reinigungsmittel anfeuchten.
- **Achtung:** Weder Alkohol noch Lösungsmittel verwenden.

ATTENTION!

La sûreté de cet appareil est garantie uniquement si l'on respecte ces instructions soit en phase d'installation soit pendant l'utilisation; il faut donc les conserver.

NOTICES:

- au moment de l'installation et chaque fois que l'on intervient sur l'appareil, s'assurer que la tension d'alimentation ait été coupée.
- L'appareil ne peut être modifié ou altéré de quelque manière que ce soit, toute modification peut compromettre la sécurité de celui-ci en le rendant dangereux. FLOS décline toute responsabilité pour les produits modifiés.
- Si le cordon flexible externe est endommagé, il doit être remplacé par FLOS ou par le personnel qualifié afin d'éviter des dangers.
- Le symbole  reporté sur l'appareil indique la nécessité d'utiliser des ampoules de type "auto-protégé".
- Le symbole  montré sur l'appareil indique que le produit doit être éliminé d'une autre façon que celle avec les déchets urbains.

DONNEES TECHNIQUES

- EUR: Ampoule incandescente à halogènes MAX 150W branchement E27 type HSGS.
- USA: Ampoule incandescente à halogènes MAX 150W branchement E26 type T avec écran.



INSTRUCTIONS POUR LE NETTOYAGE

- Pour le nettoyage de l'appareil utiliser exclusivement un chiffon doux, humecté si nécessaire, avec de l'eau et du savonou avec un détergent neutre pour les salissures les plus tenaces. **Attention:** ne pas utiliser d'alcool ou solvents.

¡ATENCIÓN!

La seguridad del aparato sólo puede garantizarse con la condición de que se respeten las siguientes instrucciones, tanto en la fase de instalación como de uso, por lo cual se recomienda conservarlas.

ADVERTENCIA:

- para efectuar la instalación, y toda vez que se efectúe alguna operación en el aparato, asegurarse de haber cortado la corriente eléctrica.
- El aparato no puede ser en ningún caso modificado o forzado, cualquier modificación puede comprometer la seguridad haciéndolo peligroso. FLOS declina cualquier responsabilidad por los productos modificados.
- Si el cable externo se estropea, debe ser sustituido por FLOS o por personal cualificado con el fin de evitar situaciones peligrosas.
- El símbolo  marcado en el aparato indica la necesidad de utilizar bombillas de tipo autoprotegido.
- El símbolo  que aparece en el aparato indica que el producto debe ser eliminado en modo diferenciado del resto de los desechos urbanos.

DATOS TÉCNICOS

- EUR: Lámpara halógena de incandescencia MÁX 150W casquillo E27 tipo HSGS.
- USA : Lámpara halógena de incandescencia MÁX 150W casquillo E26 tipo T Shielded.



INSTRUCCIONES PARA LIMPIAR EL APARATO

- Para la limpieza del aparato, utilizar exclusivamente un paño suave. En caso de suciedad más resistente, humedecer el paño con agua y jabón o un detergente neutro.
- **Advertencia:** no emplear alcohol ni disolventes.

ATENÇÃO!

A segurança do aparelho é garantida somente se respeitarmos as instruções tanto na fase de instalação como na sua utilização; portanto é necessário conservar estas instruções.

ADVERTÊNCIA:

- Quando se instala e cada vez que se mexe no aparelho, ter a certeza que foi desligado da tensão de alimentação.
- De forma alguma o aparelho deve ser modificado ou alterado, toda e qualquer intervenção não especializada pode comprometer a segurança tornando o aparelho perigoso. A FLOS declina toda e qualquer responsabilidade pelos produtos modificados.
- Se o cabo flexível está danificado, deve ser substituído pela Flos ou por pessoal qualificado para evitar qualquer perigo.
- O símbolo  indicado no aparelho indica a necessidade de utilizar lâmpadas com blindagem externa.
- O símbolo  indicado no aparelho indica que o produto deve ser eliminado de forma diferenciada em relação ao lixo urbano.

DADOS TÉCNICOS

- Lampadina incandescente alógena MAX 150W ligação E27 tipo HSGS.



INSTRUÇÕES PARA A LIMPEZA DO APARELHO

- Para limpeza do aparelho utilizar exclusivamente um tecido macio eventualmente úmido com água e sabão ou detergente neutro para a sujeira mais difícil.
- **Atenção:** não utilizar álcool ou solventes.

ВНИМАНИЕ!

Надёжность устройства гарантируется только при соблюдении данных инструкций, как в фазе монтажа, так и при применении, поэтому необходимо обеспечить их сохранность.

ПРЕДУПРЕЖДЕНИЯ:

- В момент установки и каждый раз при проведении работ с устройством, убедиться в снятии напряжения питания;
- Устройство не может изменяться или разбираться, любые изменения могут нарушить его надёжность, делая его опасным. FLOS не несёт ответственность за изменённую продукцию.
- При повреждении гибкого кабеля он должен заменяться Flos или квалифицированным персоналом в целях предотвращения опасности.
- Обозначение  приведённое на устройстве, указывает на необходимость использования самозащитаемых лампочек.
- Символ  приведённый на устройстве, указывает на то, что данная продукция должна быть переработана отдельно от городских отходов.

ТЕХНИЧЕСКИЕ ДАННЫЕ

Галогенная лампа накаливания макс. 150Вт цоколь E27 тип HSGS.



ИНСТРУКЦИИ ПО ОЧИСТКЕ УСТРОЙСТВА

- Для очистки устройства использовать только мягкую тряпку, при необходимости смоченную водой и мылом, или моющим средством для наиболее стойких загрязнений. **Внимание:** не использовать спирт или растворители.

警告

安全な器具の取り付けおよびご使用のために、取扱説明書に従って作業を行ってください。また、取扱説明書は必ず保管してください。

注意

- 取り付け作業および取り外しや再取り付け時には、必ず電源を切ってください。
- 危険ですので、器具を改造したり、部品を追加・変更して使用しないでください。改造した製品に対しては、FLOSは一切責任を負いません。
- 可とうケーブルが損傷した場合、危険防止のため、必ずFLOS社または有資格者にケーブルの交換を依頼してください。
- 器具上の表示  は、破損防止形または飛散防止形の電球の使用を表します。
- 器具上の表示  は、一般ごみと区別して本製品を廃棄しなければならないことを表します。

技術的な仕様

EUR: 白熱ハロゲン球 最大150W、口金E27、HSGSタイプ。
USA: 白熱ハロゲン球 最大150W、口金E26、T SHIELDED タイプ。

器具の清掃について

器具の清掃には、柔らかい布を使用してください。落ちにくい汚れは、柔らかい布を石鹸水または薄めた中性洗剤に浸し、十分に絞ってから拭き取ってください。注意: アルコールや溶剤などは使用しないでください。

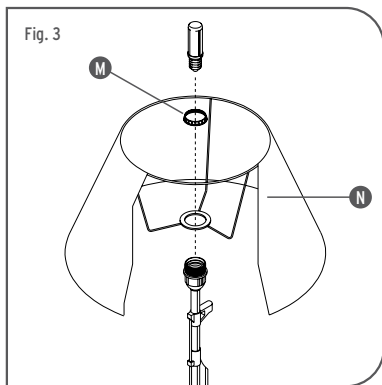
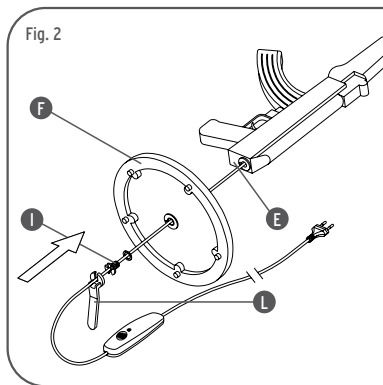
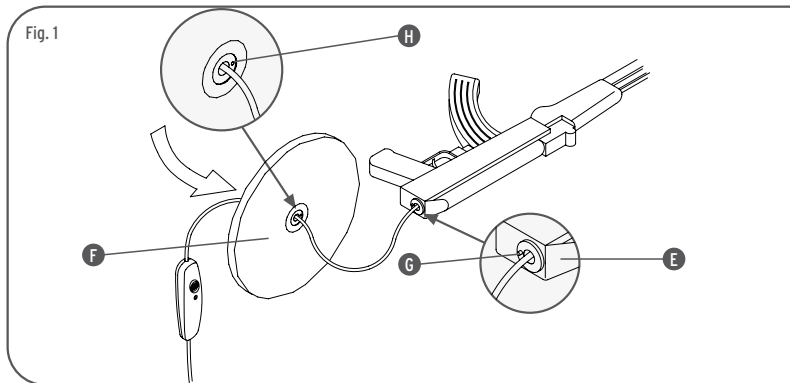


Fig. 1

Fig. 2

Fig. 3

<IT> Fig.1 Posizionare il corpo (E) sulla base (F) avendo cura di far coincidere il perno di riferimento (G) con l'apposito foro (H); Fig.2 Bloccare la base (F) al corpo (E) serrando le vite di bloccaggio (I) con l'apposita chiave (L) fornita in dotazione; Fig.3 Rimuovere la ghiera di bloccaggio (M), calzare il diffusore (N) sul corpo dell'apparecchio, quindi bloccarlo riavvitando la ghiera (M); inserire la lampada.

<GB> Fig.1 Position the body (E) on the base (F) ensuring that the referring pivot (G) coincides with the proper hole (H); Fig.2 Block the base (F) on the body (E) by tightening the blocking screw (I) with the proper key (L) that is supplied; Fig.3 Remove the blocking nut (M), fit the diffuser (N) on the body of the equipment, thereafter screw back the nut (M); insert the globe.

<DE> Abb.1 Positionieren Sie den Körper (E) auf den Fuß (F) aufpassen, indem Sie sorgfältig darauf aufpassen, dass der Einstellbolzen (G) mit der vorgesehenen Öffnung (H) übereinstimmt; Abb.2 Blockieren Sie die Fuß (F) auf den Körper (E), indem Sie die Blockierschraube (I) mit dem passenden Schlüssel (L) anziehen, der mitgeliefert wird; Abb.3 Die Blockier-Nutmutter (M) abschrauben, den Diffusor (N) auf dem Körper des Apparates anpassen, darauf blockieren Sie ihn indem Sie die Nutmutter (M) wieder aufschrauben; die Glühbirne einsetzen.

<FR> Fig.1 Positionner le corps (E) sur la base (F) en faisant attention à faire coïncider le pivot de référence (G) avec le trou (H) à cet effet; Fig.2 Bloquer la base (E) au corps (F) en serrant la vis de blocage (I) avec la clef (L) fournie; Fig.3 Retirer l'embout de blocage (M), enfiler le diffuseur (N) sur le corps de l'appareil, le bloquer ensuite en revissant l'embout (M); insérer l'ampoule.

<ES> Fig.1 Posicionar el cuerpo (E) en la base (F) poniendo atención en hacer coincidir el gozne de referencia (G) con el adecuado agujero (H); Fig.2 Bloquear la base (E) al cuerpo (F) apretando el tornillo de bloqueo con la adecuada llave en dotación; Fig.3 Quitar la abrazadera de bloqueo (M), calzar el difusor (N) sobre el cuerpo del aparato, luego bloquearlo volviendo a enroscar la abrazadera (M); poner la bombilla.

<PT> Fig.1 Colocar o corpo (E) na base (F) tendo o cuidado de coincidir o pino de referência (G) com o furo apropriado (H); Fig.2 Fixar a base (E) ao corpo (F) fechando os parafusos de bloqueio (I) com a chave apropriada (L) fornecida junto; Fig.3 Remover a rosca de bloqueio (M), calçar o difusor (N) no corpo do aparelho, logo fixa-lo aparafusando a rosca (M); colocar a lâmpada.

<RUS> РИС.1 Позиционировать корпус (E) на основу (F), обеспечивая совпадение штыря (G) со специальным отверстием (H); РИС.2 Закрепить базу (F) к корпусу (E), затягивая стопорный винт (I) посредством специального ключа (L), предоставленного в принадлежности; РИС.2 Закрепить базу (F) к корпусу (E); РИС.3 Снять стопорное зажимное кольцо (M), надеть диффузор (N) на корпус устройства, а затем зафиксировать его путём повторного завинчивания зажимного кольца (M); установить лампочку.

<J> 図1. ピボット(G)を所定の穴(H)に一致させ、本体(E)を土台(F)に配置します。図2. 備品のレンチ(L)を使って止めネジ(I)を締め、土台(F)を本体(E)に固定します。図3. リングナット(M)を取り外し、ランプ傘(N)を器具本体にあわせ、リングナット(M)を再び締めて固定します。続いてランプを挿入します。

