

FLOS





SUPERARCHIMOOON
DESIGN BY PHILIPPE STARCK

<IT> ISTRUZIONI DI INSTALLAZIONE ED IMPIEGO

ATTENZIONE!

La sicurezza dell'apparecchio é garantita solo rispettando queste istruzioni sia in fase di installazione che di impiego; é pertanto necessario conservarle.

AVVERTENZE:

- All'atto dell'installazione ed ogni volta che si interviene sull'apparecchio, assicurarsi che sia stata tolta la tensione di alimentazione;
- L'apparecchio non può essere in alcun modo modificato o manomesso, ogni modifica ne può compromettere la sicurezza rendendo lo stesso pericoloso. FLOS declina ogni responsabilità per i prodotti modificati.
- Il simbolo  riportato sull'apparecchio indica la necessità di utilizzare lampade di tipo autoprotetto.
- Se il cavo flessibile si danneggia, deve essere sostituito da FLOS o da personale qualificato al fine di evitare pericoli.
- **ATTENZIONE! NON UTILIZZARE IN NESSUN MODO L'APPARECCHIO AL DI FUORI DELLO SCOPO PER IL QUALE E' STATO PROGETTATO.**
- Il simbolo  riportato sull'apparecchio indica che il prodotto deve essere smaltito in modo differenziato dai rifiuti urbani.

DATI TECNICI

Lampada incandescente ad alogeni MAX 250W attacco E27 tipo HSGS.

ISTRUZIONI PER LA PULIZIA DELL'APPARECCHIO



- Per la pulizia dell'apparecchio utilizzare esclusivamente un panno morbido eventualmente inumidito con acqua e sapone.
- **Attenzione:** non utilizzare alcool o solventi.

<GB> INSTRUCTION FOR CORRECT INSTALLATION AND USE

WARNING!

The safety of this fitting can only be guaranteed if these instructions are observed, during both installation and use. Please retain these instructions safety.

REMARKS:

- When installing and whenever acting on the appliance, ensure that the power supply has been switched off.
- The appliance may in no way be modified or tampered with, any modification may compromise safety causing the appliance to become dangerous. FLOS declines all responsibility for products that are modified.
- The symbol  marked on the appliance indicates the need to use self-protected bulbs.
- Should the external trailing cable get damaged, it must be replaced by FLOS or by qualified personnel in order to avoid any danger.
- **WARNING: NEVER USE THIS DEVICE IN ANY WAY OTHER THAN FOR THE PURPOSE FOR WHICH IT HAS BEEN DESIGNED.**
- The symbol  shown on the device indicates that the product must be thrown out in a different manner than with the urban trash.

TECHNICAL DATA

Incandescent halogen bulb MAX 250W E27 fitting HSGS type.

CLEANING INSTRUCTIONS

- Use only a soft cloth to clean the appliance, dampened with water and soap or mild cleanser if needed for resistant dirt.
- **Warning:** do not use alcohol or other solvents.

<DE> INSTALLATION - UND GEBRAUCHSANWEISUNGEN

ACHTUNG!

Wir garantieren nur dann für die Sicherheit der Leuchte, wenn diese Anweisungen sowohl bei der Installation als auch beim Gebrauch genau beachtet werden. Es ist daher ratsam, sie aufzubewahren.

BERMerkUNGEN:

- Bei der Installation und bei Eingriffen an der Leuchte ist sicherzustellen, daß die Anlage vom Netz abgeschaltet ist;
- Der Apparat darf auf keinen Fall veraendert oder unerlaubt geoeffnet werden, jede Veraenderung desselben kann die Sicherheit in Frage stellen und somit gefaehrlich werden. FLOS lehnt jede Verantwortung fuer unsachgemaess behandelte Produkte ab.
- Das auf der Leuchte wiedergegebene Symbol  zeigt an, dass Glühbirnen des selbstschützenden Typs zu benutzen sind.
- Falls das flexible äußere Kabel beschädigt wird, muß es von FLOS oder von qualifiziertem Personal ersetzt werden, um Gefahren zu vermeiden.
- **ACHTUNG! DIE APPERATUR FÜR KEINEN ANDEREN ZWECK ALS DEN, FÜR DEN SIE ENTWICKELT WURDE, VERWENDER.**
- Das auf dem Gerät wiedergegebene Symbol  zeigt an, dass das Produkt getrennt vom Stadtmüll entsorgt werden muss.

TECHNISCHE DATEN

Halogenglühbirne MAX 250W Anschluß E27 Typ HSGS.

REINIGUNGSVORSCHRIFTEN



- Bei der Reinigung der Leuchte darf man ausschließlich weiche Tücher verwenden. Eventuell kann man diese mit Wasser und Seife oder mit einem neutralen Reinigungsmittel anfeuchten.
- **Achtung:** Weder Alkohol noch Lösungsmittel verwenden.

<FR> INSTRUCTIONS D'INSTALLATION ET D'EMPLOI

ATTENTION!

La sûreté de cet appareil est garantie uniquement si l'on respecte ces instructions soit en phase d'installation soit pendant l'utilisation; il faut donc les conserver.

NOTICES:

- Au moment de l'installation et chaque fois que l'on intervient sur l'appareil, s'assurer que la tension d'alimentation ait été coupée.
- L'appareil ne peut être modifié ou altéré de quelque manière que ce soit, toute modification peut compromettre la sécurité de celui-ci en le rendant dangereux. FLOS décline toute responsabilité pour les produits modifiés.
- Le symbole  reporté sur l'appareil indique la nécessité d'utiliser des ampoules de type "auto-protégé".
- Si le cordon flexible externe est endommagé, il doit être remplacé par FLOS ou par le personnel qualifié afin d'éviter des dangers.
- **ATTENTION! N'UTILISER EN AUCUNE MANIERE L'APPAREIL AU-DELA DU BUT POUR LEQUEL IL A ETE PROJETE.**
- Le symbole  montré sur l'appareil indique que le produit doit être éliminé d'une autre façon que celle avec les déchets urbains.

DONNEES TECHNIQUES

Ampoule incand. à halo. MAX 250W branch. E27 type HSGS.

INSTRUCTIONS POUR LE NETTOYAGE

- Pour le nettoyage de l'appareil utiliser exclusivement un chiffon doux, humecté si nécessaire, avec de l'eau et du savon ou avec un détergent neutre pour les salissures les plus tenaces. - **Attention:** ne pas utiliser d'alcool ou solvants.

<ES> INSTRUCCIONES DE INSTALACIÓN Y DE USO


¡ATENCIÓN!

La seguridad del aparato sólo puede garantizarse con la condición de que se respeten las siguientes instrucciones, tanto en la fase de instalación como de uso, por lo cual se recomienda conservarlas.

ADVERTENCIA:


- Para efectuar la instalación, y toda vez que se efectúe alguna operación en el aparato, asegurarse de haber cortado la corriente eléctrica.

- El aparato no puede ser en ningún caso modificado o forzado, cualquier modificación puede comprometer la seguridad haciéndolo peligroso. FLOS declina cualquier responsabilidad por los productos modificados.

- El símbolo  marcado en el aparato indica la necesidad de utilizar bombillas de tipo autoprotegido.

- Si el cable externo se estropea, debe ser sustituido por FLOS o por personal cualificado con el fin de evitar situaciones peligrosas.

- ¡¡ATENCIÓN!! NO UTILIZAR EL APARATO DE NINGÚN MODO QUE NO SEA PARA EL QUE HA SIDO PROYECTADO.

- El símbolo  aparece en el aparato indica que el producto debe ser eliminado en modo diferenciado del resto de los desechos urbanos.

DATOS TECNICOS

Bombilla incand. alógena MÁX 250W casquillo E27 tipo HSGS.

INSTRUCCIONES PARA LIMPIAR EL APARATO

- Para la limpieza del aparato, utilizar exclusivamente un paño suave. En caso de suciedad más resistente, humedecer el paño con agua y jabón o un detergente neutro.

- **Advertencia:** no emplear alcohol ni disolventes.

<PT> INSTRUÇÕES INSTALAÇÃO E USO

ATENÇÃO!

A segurança do aparelho é garantida somente se respeitarmos as instruções tanto na fase de instalação como na de uso; portanto é necessário conservar tais instruções.

ADVERTÊNCIA:


- Quando se instala e cada vez que se mexe no aparelho, ter a certeza que foi desligado da tensão de alimentação.

- De forma alguma o aparelho deve ser modificado ou alterado, toda e qualquer modificação pode comprometer a segurança tornando o aparelho perigoso. FLOS declina toda e qualquer responsabilidade pelos produtos modificados.

- O símbolo  indicado no aparelho indica a necessidade de utilizar lâmpadas com blindagem externa.

- Se o cabo flexível está danificado, deve ser substituído pela FLOS ou por pessoal qualificado para evitar qualquer perigo.

- **ATENÇÃO! NÃO UTILIZAR DE NENHUMA MANEIRA O APARELHO PARA O QUE NÃO FOI PROJECTADO**

- O símbolo  indicado no aparelho indica que o produto deve ser eliminado de forma diferenciada em relação ao lixo urbano.

DADOS TÉCNICOS

Lâmpada incand. alógena MAX 250W ligação E27 tipo HSGS.

INSTRUÇÕES PARA A LIMPEZA DO APARELHO



- Para limpeza do aparelho utilizar exclusivamente um tecido macio eventualmente úmido com água e sabão ou detergente neutro para a sujeira mais difícil.

- **Atenção:** não utilizar álcool ou solventes.

ВНИМАНИЕ!

Надёжность устройства гарантируется только при соблюдении данных инструкций, как в фазе монтажа, так и при применении, поэтому необходимо обеспечить их сохранность.

ПРЕДУПРЕЖДЕНИЯ:

- В момент установки и каждый раз при проведении работ с устройством, убедиться в снятии напряжения питания.
- Устройство не может изменяться или разбираться, любые изменения могут нарушить надёжность, делая его опасным. FLOS не несёт ответственность за изменённую продукцию.
- Обозначение  приведённое на устройстве, указывает на необходимость использования самозащищаемых лампочек.
- При повреждении гибкого кабеля он должен быть заменён FLOS или квалифицированным персоналом в целях предотвращения опасности;
- **ВНИМАНИЕ! ЗАПРЕЩАЕТСЯ ИСПОЛЬЗОВАТЬ УСТРОЙСТВО В ЦЕЛЯХ, ОТЛИЧНЫХ ОТ ПРЕДУСМОТРЕННЫХ.**
- Символ  приведённый на устройстве, указывает на то, что данная продукция должна быть переработана отдельно от городских отходов..

ТЕХНИЧЕСКИЕ ДАННЫЕ

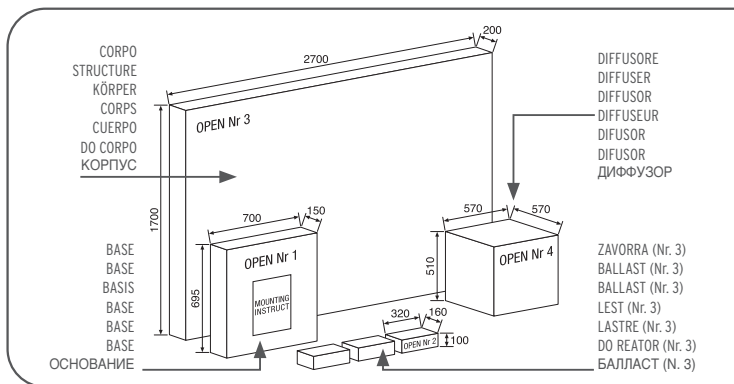
Аллогенная лампочка накаливания макс250Вт
цоколь E27 типа HSGS.

ИНСТРУКЦИИ ПО ОЧИСТКЕ УСТРОЙСТВА

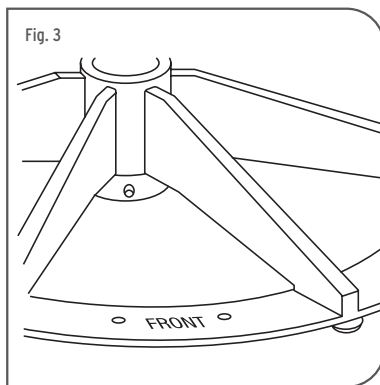
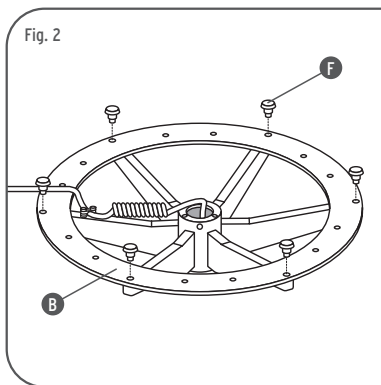
Для очистки устройства использовать только мягкую тряпку, смоченную водой с мылом или нейтральным моющим средством для наиболее стойких загрязнений. - **Внимание:** Не использовать спирт или другие растворители.



Fig. 1



- <IT> PRIMA DI INIZIARE L'INSTALLAZIONE VERIFICARE DI ESSERE IN POSSESSO DI 6 COLLI NECESSARI COME DA FIG. 1.
- <GB> BEFORE STARTING THE INSTALLATION CHECK THAT YOU HAVE ALL THE 6 PACKAGES AS PER DRAWING 1.
- <DE> BEVOR SIE MIT DER INSTALLATION BEGINNEN, ÜBERPRÜFEN SIE, DAß SIE IM BESITZ VON 6 HÄLSEN, WIE IN FIG. 1, SIND.
- <FR> AVANT DE COMMENCER L'INSTALLATION, VÉRIFIER QUE VOUS ÊTES EN POSSESSION DE 6 COLIS COMME SUR LE SCHÉMA 1.
- <ES> ANTES DE INICIAR LA INSTALACIÓN VERIFICAR SI SE ESTÁ EN POSESIÓN DE 6 CUELLOS COMO INDICATO EN EL ESQUEMA 1.
- <PT> ANTES DE INICIAR A INSTALAÇÃO VERIFICAR SE TEM OS 9 VOLUMES COMO INDICADO NO ESQUEMA 1.
- <RUS> ПЕРЕД НАЧАЛОМ МОНТАЖА ПРОВЕРИТЬ НАЛИЧИЕ 9 НЕОБХОДИМЫХ УПАКОВОК, СОГЛАСНО СХЕМЕ 1.



- <IT> Fig.2 Avvitare a fondo i piedini (F) nella base (B). Fig.3 Posizionare accuratamente la base (B) con il lato "FRONT" nella direzione di lavoro della lampada.
- <GB> Fig.2 Screw completely the feet (F) in the base (B). Fig.3 Carefully position the base (B) with the "FRONT" side facing the fitting working direction.
- <DE> Abb.2 Schrauben Sie die Füßchen (F) soweit wie möglich in die Basis (B). Abb.3 Positionieren Sie die Basis (B) sehr exakt mit der Seite "FRONT" in Arbeitsrichtung der Leuchte.
- <FR> Fig.2 Visser à fond les pieds (F) dans la base (B). Fig.3 Placer soigneusement la base (B) avec le côté "FRONT" dans la direction de travail de l'appareil.
- <ES> Fig.2 Atornillar a fondo los prensatelas (F) en la base (B). Fig.3 Posicionar cuidadosamente la base (B) con el lado "FRONT" en la dirección de trabajo de la lámpara.
- <PT> Fig.2 Aparafusar até o fim os pézinhos (F) na base (B). Fig.3 Colocar cuidadosamente a base (B) com o lado "FRONT" na direção de trabalho do candeeiro.
- <RUS> Рис.2 Завернуть до упора ножки (F) в основание (B). Рис.3 Осторожно позиционировать основание (B) со стороны "FRONT" в направлении работы лампы.

Fig. 4

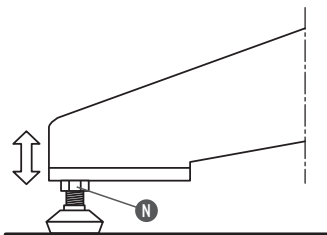
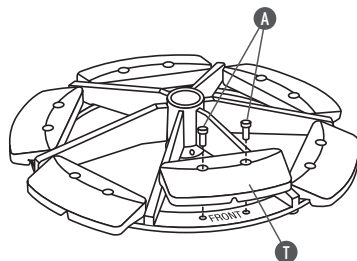
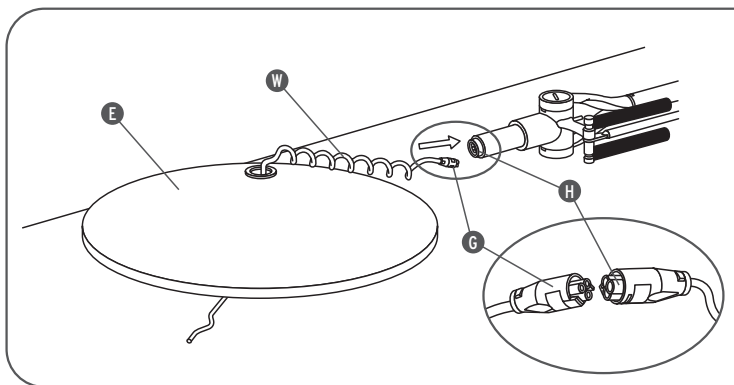


Fig. 5

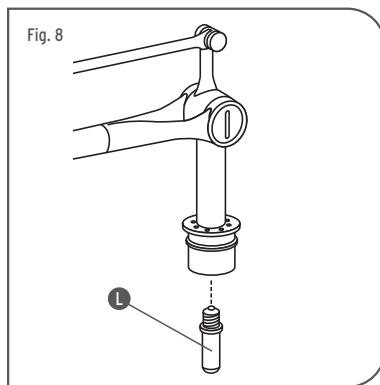
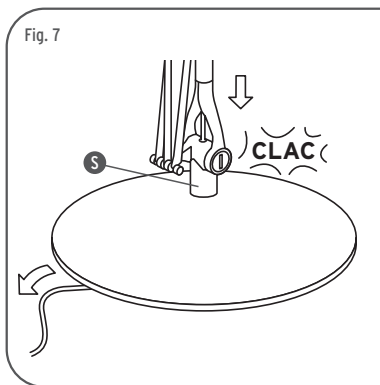


- <IT> Fig.4 Avvitare e svitare i piedini per ottenere l'esatta planarità della base. Una volta effettuata la regolazione, bloccare i piedini serrando il controdamo (N). Fig.5 Fissare le zavorre (T) con le viti (A).
- <GB> Fig.4 Screw and unscrew the feet until you get the right levelness of the base. Once adjusted, block the feet by tightening the lock nut (N). Fig.5 Fix the ballast (T) with the screws (A).
- <DE> Abb.4 Schrauben Sie die Füßchen ab und an, bis Sie die genaue Planarität der Basis erreicht haben. Ist die Regulierung vollzogen, blockieren Sie die Füßchen, indem Sie die Gegenmutter (N) festschrauben. Abb.5 Befestigen Sie den Ballast (T) mit den Schrauben (A).
- <FR> Fig.4 Visser et dévisser les pieds pour obtenir la planéité exacte de la base. Une fois que le réglage est effectué, bloquer les pieds en serrant le contre-écrou (N). Fig.5 Fixer les lests (T) avec les vis (A).
- <ES> Fig.4 Atornillar y desatornillar los presatelas para conseguir la posición totalmente plana de la base. Una vez efectuada la regulación, bloquear los presatelas cerrando la contratuercia (N). Fig.5 Fijar los lastros (T) con los tornillos (A).
- <PT> Fig.4 Aparafusar e desaparafusar os pézinhos para obter a exacta planicidade da base. Depois de feita a regulação, bloquear os pézinhos apertando a porca (N). Fig.5 Fixar os lastros (T) com os parafusos (A).
- <RUS> Рис.4 Завинтить и отвинтить ножки для достижения ровности основания. После осуществления регулировки, заблокировать ножки, затягивая контргайку (N). Рис.5 Закрепить балласты (Т) посредством винтов (А).

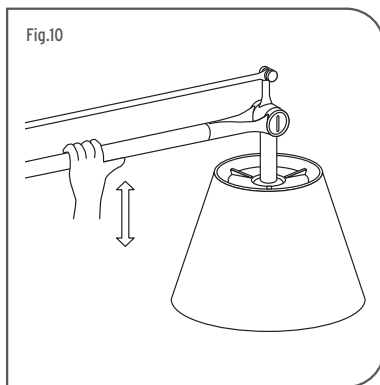
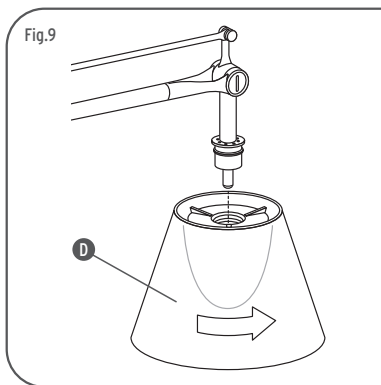
Fig. 6



- <IT> Fig.6 Montare la copertura (E) sulla base avendo cura di far passare il cavo di alimentazione (W) dal foro centrale della copertura stessa; connettere lo spinotto (G) del cavo al connettore (H) della struttura.
- <GB> Fig.6 Mount the cover (E) on the base taking care to pass the power supply cable (W) through the central hole of the same cover; connect the plug (G) of the cable to the structure connector (H).
- <DE> Abb.6 Abdeckung (E) auf der Basis montieren, wobei darauf zu achten ist, das Versorgungskabel (W) durch die mittlere Bohrung der Abdeckung selbst zu führen; Steckerstift (G) des Kabels am Steckverbinder (H) der Struktur anschließen.
- <FR> Fig.6 Monter la protection (E) sur la base en ayant soin de faire passer le câble d'alimentation (W) par le trou central de la protection; raccorder la broche (G) du câble au connecteur (H) de la structure.
- <ES> Fig.6 Montar la cobertura (E) sobre la base pasando con cuidado el cable de alimentación (W) desde el agujero central de la cobertura misma; conectar el enchufe (G) del cable conector (H) de la estructura.
- <PT> Fig.6 Montar a cobertura (E) na base tendo o cuidado de passar o cabo de alimentação (W) pelo furo central da própria cobertura; ligar o pino (G) do cabo ao conector (H) da estrutura.
- <RUS> Рис.6 Монтировать покрытие (E) на основании, обращая внимание на прохождение кабеля питания (W) через центральное отверстие самого покрытия, соединить штыревой контакт (G) кабеля с разъемом (H) структуры.



- <IT> Fig.7 Introdurre la struttura (S) fino a fondo corsa. Rimuovere la fettuccia di sicurezza. Fig.8 Avvitare la lampada (L).
- <GB> Fig.7 Insert the structure (S) right to the end stroke. Remove the safety band. Fig.8 Screw on the lamp (L).
- <DE> Abb.7 Führen Sie die Struktur (S) bis zum Anschlag ein. Entfernen Sie die Sicherheitsvorrichtung. Abb.8 Schrauben Sie die Birne (L) fest.
- <FR> Fig.7 Introduire la structure (S) jusqu'au fond de course. Enlever le ruban de sécurité. Fig.8 Visser l'ampoule (L).
- <ES> Fig.7 Introducir la estructura (S) hasta el final del recorrido. Eliminar la cinta de seguridad. Fig.8 Enroscar la bombilla (L).
- <PT> Fig.7 Introduzir a estrutura (S) até o fundo do curso. Remover a fita de segurança. Fig.8 Colocar a lâmpada (L).
- <RUS> Рис.7 Ввести структуру (S) до упора. Снять защитную ленту. Рис.8 Завинтить лампочку (L).



- <IT> Fig.9 Avvitare il diffusore (D). Fig.10 Per regolare la posizione dell'apparecchio utilizzare il braccio superiore; evitare di movimentare l'apparecchio prendendolo dal diffusore.
- <GB> Fig.9 Screw on the diffuser (D). Fig.10 Use the upper arm to adjust the position of the device. Do not move the device by holding it by the diffuser.
- <DE> Abb.9 Schrauben Sie den Diffusor (D) an. Abb.10 Um die Position des Apparats zu regulieren, verwenden Sie den Oberarm; vermeiden Sie es, den Apparat zu bewegen, indem Sie ihn am Diffusor halten.
- <FR> Fig.9 Visser le diffuseur (D). Fig.10 Pour régler la position de l'appareil, utiliser le bras supérieur; éviter de déplacer l'appareil en le prenant par le diffuseur.
- <ES> Fig.9 Enrosca el difusor (D). Fig.10 Para regular la posición del aparato utilizar el brazo superior; evitar desplazar el aparato cogiéndolo del difusor.
- <PT> Fig.9 Aparafusar o difusor (D). Fig.10 Para regular a posição do aparelho utilizar o braço superior, evitar de movimentar o aparelho segurando-o pelo difusor.
- <RUS> Рис.9 Завинтить диффузор (D). Рис.10 Для регулировки положения устройства использовать верхний кронштейн; не передвигать устройство, захватывая его за диффузор.

www.flos.com