


<IT> **ISTRUZIONI DI INSTALLAZIONE ED IMPIEGO****ATTENZIONE!**

La sicurezza dell'apparecchio è garantita solo rispettando queste istruzioni sia in fase di installazione che di impiego; è pertanto necessario conservarle.

**AVVERTENZE**

- All'atto dell'installazione ed ogni volta che si interviene sull'apparecchio, assicurarsi che sia stata tolta la tensione di alimentazione.
- Per un funzionamento sicuro e corretto è necessario che questo apparecchio sia collegato ad un efficiente impianto di messa a terra.
- L'apparecchio non può essere in alcun modo modificato o manomesso, ogni modifica ne può compromettere la sicurezza rendendo lo stesso pericoloso. FLOS declina ogni responsabilità per i prodotti modificati.
- Se il cavo flessibile si danneggia, deve essere sostituito da FLOS o da personale qualificato al fine di evitare pericoli.
- Il simbolo  riportato sull'apparecchio indica che il prodotto deve essere smaltito in modo differenziato dai rifiuti urbani.

**DATI TECNICI**

2097/30: Lampada ad incandescenza 30 X Max 15W, attacco E14 tipo IBS.

2097/50: Lampada ad incandescenza 50 X Max 15W, attacco E14 tipo IBS.


**ISTRUZIONI PER LA PULIZIA DELL'APPARECCHIO**

Per la pulizia dell'apparecchio utilizzare esclusivamente un panno morbido eventualmente inumidito con acqua e sapone o detersivo neutro per lo sporco più tenace. Attenzione: non utilizzare alcool o solventi.

<EN> **INSTRUCTION FOR CORRECT INSTALLATION AND USE****WARNING!**

The safety of this fitting can only be guaranteed if these instructions are observed, during both installation and use. Please retain these instructions safety.

**REMARKS:**

- When installing and whenever acting on the appliance, ensure that the power supply has been switched off.
- The appliance may in no way be modified or tampered with, any modification may compromise safety causing the appliance to become dangerous. FLOS declines all responsibility for products that are modified.
- This appliance must be connected to an efficient grounding system in order to work safely and correctly.
- Should the external trailing cable get damaged, it must be replaced by FLOS or by qualified personnel in order to avoid any danger.
- The symbol  shown on the device indicates that the product must be thrown out in a different manner than with the urban trashes.

**TECHNICAL DATA**

2097/30: Incandescent Bulb 30x Max 15W, E14 Fitting, type IBS.

2097/50: Incandescent Bulb 50x Max 15W, E14 Fitting, type IBS.


**CLEANING INSTRUCTIONS**

Use only a soft cloth to clean the appliance, dampened with water and soap or mild cleanser if needed for stubborn dirt. **Warning:** do not use alcohol or other solvents.

<DE> **INSTALLATION - UND GEBRAUCHSANWEISUNGEN****ACHTUNG!**

Wir garantieren nur dann für die Sicherheit der Leuchte, wenn diese Anweisungen sowohl bei der Installation als auch beim Gebrauch genau beachtet werden. Es ist daher ratsam, sie aufzubewahren.

**BEMERKUNGEN**

- Vor Installation und jeglichem Eingriff an der Leuchte sicherstellen, daß die Spannungszufuhr unterbrochen ist.
- Die Leuchte ist nur an eine ordnungsgemäß geerdete Elektroanlage anzuschließen.
- Der Apparat darf auf keinen Fall veraendert oder unerlaubt geoeffnet werden, jede Veraenderung desselben kann die Sicherheit in Frage stellen und somit gefaehrlich werden. FLOS lehnt jede Verantwortung fuer unsachgemaess behandelte Produkte ab.
- Falls das flexible äußere Kabel beschädigt wird, muß es von FLOS oder von qualifiziertem Personal ersetzt werden, um Gefahren zu vermeiden.
- Das auf dem Gerät wiedergegebene Symbol  zeigt an, dass das Produkt getrennt vom Stadtmüll entsorgt werden muss..

**TECHNISCHE DATEN**

2097/30: Glühbirne 30 X max 15W, Anschluß E14, Typ IBS.

2097/50: Glühbirne 50 X max 15W, Anschluß E14, Typ IBS.

**REINIGUNGSVORSCHRIFTEN**


Bei der Reinigung der Leuchte darf man ausschließlich weiche Tücher verwenden. Eventuell kann man diese mit Wasser und Seife oder mit einem neutralen Reinigungsmittel anfeuchten. Achtung: Weder Alkohol noch Lösungsmittel verwenden.

<FR> **INSTRUCTIONS D'INSTALLATION ET D'EMPLOI****ATTENTION!**

La sécurité de cet appareil est garantie uniquement si l'on respecte ces instructions en phase d'installation et pendant l'utilisation; il convient donc de les conserver.

**NOTICES:**

- Au moment de l'installation et chaque fois que l'on intervient sur l'appareil, s'assurer que la tension d'alimentation a été coupée.

- L'appareil ne peut être modifié ou altéré de quelque manière que ce soit, toute modification peut compromettre sa sécurité en le rendant dangereux. FLOS décline toute responsabilité sur les produits modifiés.
- Pour un fonctionnement sûr et correct, il est nécessaire que l'appareil soit relié à une installation efficace de mise à la terre.
- Si le cordon flexible externe est endommagé, il doit être remplacé par FLOS ou par le personnel qualifié afin d'éviter des dangers.
- Le symbole  montré sur l'appareil indique que le produit doit être éliminé d'une autre façon que celle avec les déchets urbains.

#### DONNEES TECHNIQUES

2097/30: Ampoule à incandescence 30x Max 15W fixation E14 type IBS.

2097/50: Ampoule à incandescence 50x Max 15W fixation E14 type IBS.

#### INSTRUCTIONS POUR LE NETTOYAGE


Pour nettoyer l'appareil utiliser exclusivement un chiffon doux, imbibé si nécessaire d'eau et de savon ou, pour les salissures les plus tenaces, d'un détergent neutre. **Attention:** ne pas utiliser d'alcool ou de solvants.

#### <ES> ¡INSTRUCCIONES DE INSTALACIÓN Y DE USO!

##### ¡ATENCIÓN!

La seguridad del aparato sólo puede garantizarse con la condición de que se respeten las siguientes instrucciones, tanto en la fase de instalación como de uso, por lo cual se recomienda conservarlas.

##### ADVERTENCIA:

- Para efectuar la instalación, y cada vez que se efectúe alguna operación en el aparato, asegurarse de haber cortado la corriente eléctrica.
- El aparato no puede ser en ningún caso modificado o forzado, cualquier modificación puede comprometer la seguridad haciéndolo peligroso. FLOS declina cualquier responsabilidad por los productos modificados.
- Para obtener un funcionamiento seguro y correcto es necesario que este aparato sea conectado a un eficiente sistema de tierra.
- Si el cable externo se estropea, debe ser sustituido por FLOS o por personal cualificado con el fin de evitar situaciones peligrosas.
- El símbolo  que aparece en el aparato indica que el producto debe ser eliminado en modo diferenciado del resto de los desechos urbanos.

#### DATOS TECNICOS

2097/30: Bombilla de incandescencia 30X Max15W conexión E14 tipo IBS.

2097/50: Bombilla de incandescencia 50X Max15W conexión E14 tipo IBS.

#### INSTRUCCIONES PARA LIMPIAR EL APARATO


Para la limpieza del aparato, utilizar exclusivamente un paño suave. En caso de suciedad más resistente, humedecer el paño con agua y jabón o undetergente neutro. **Advertencia:** no emplear alcohol ni disolventes.

#### <PT> INSTRUÇÕES INSTALAÇÃO E USO

##### ATENÇÃO!

A segurança do aparelho é garantida somente se respeitarmos as instruções tanto na fase de instalação como na sua utilização; portanto é necessário conservar estas instruções.

##### ADVERTÊNCIA

- Quando se instala e cada vez que se mexe no aparelho, ter a certeza que foi desligado da tensão de alimentação.
- Para um funcionamento seguro e correcto é necessário que este aparelho esteja ligado a uma eficiente instalação de ligação a terra.
- De forma alguma o aparelho deve ser modificado ou alterado, toda e qualquer intervenção não especializada pode comprometer a segurança tornando o aparelho perigoso. A FLOS declina toda e qualquer responsabilidade pelos produtos modificados.
- Se o cabo flexível está danificado, deve ser substituído pela FLOS ou por pessoal qualificado para evitar qualquer perigo.
- O símbolo  indicado no aparelho indica que o produto deve ser eliminado de forma diferenciada em relação ao lixo urbano.

#### DADOS TÉCNICOS

2097/30: Bombilla de incandescencia 30X Max15W conexión E14 tipo IBS.

2097/50: Bombilla de incandescencia 50X Max15W conexión E14 tipo IBS.

#### INSTRUÇÕES PARA A LIMPEZA DO APARELHO


Para limpeza do aparelho utilizar exclusivamente um tecido macio eventualmente úmido com água e sabão ou detergente neutro para a sujeira mais difícil. Atenção : não utilizar álcool ou solventes.

#### <RUS> ИНСТРУКЦИИ ПО УСТАНОВКЕ И ЭКСПЛУАТАЦИИ

##### ВНИМАНИЕ!

Надёжность устройства гарантируется только при соблюдении данных инструкций, как в фазе монтажа, так и при применении, поэтому необходимо обеспечить их сохранность.

##### ПРЕДУПРЕЖДЕНИЯ

- В момент установки и каждый раз при проведении работ с устройством, убедиться в снятии напряжения питания.
- Для надёжного и правильного функционирования данного устройства необходимо обеспечить его подсоединение к эффективной системе заземления.
- Устройство не может изменяться или разбираться, любые изменения могут нарушить надёжность, делая его опасным. FLOS не несёт ответственность за изменённую продукцию.
- При повреждении гибкого кабеля он должен быть заменён FLOS или квалифицированным персоналом в целях предотвращения опасности.
- Символ  приведённый на устройстве, указывает на то, что данная продукция должна быть переработана отдельно от городских отходов.

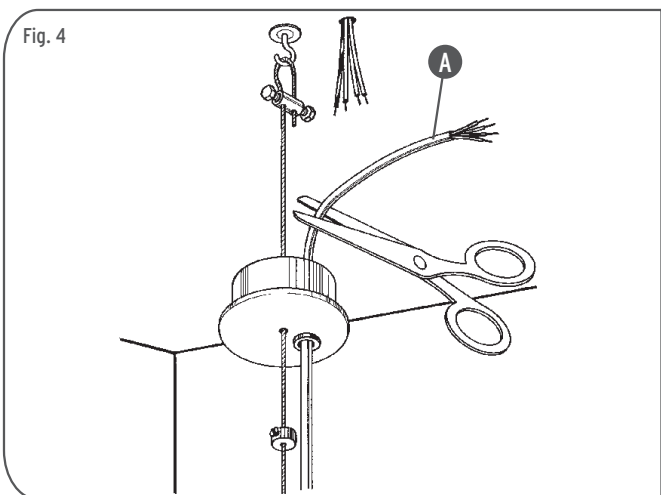
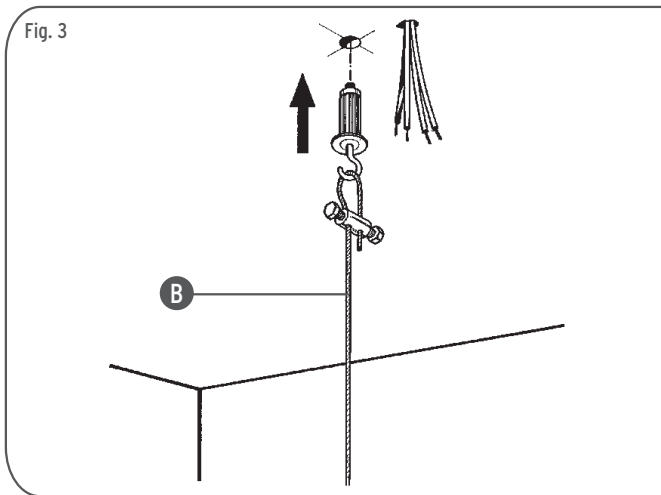
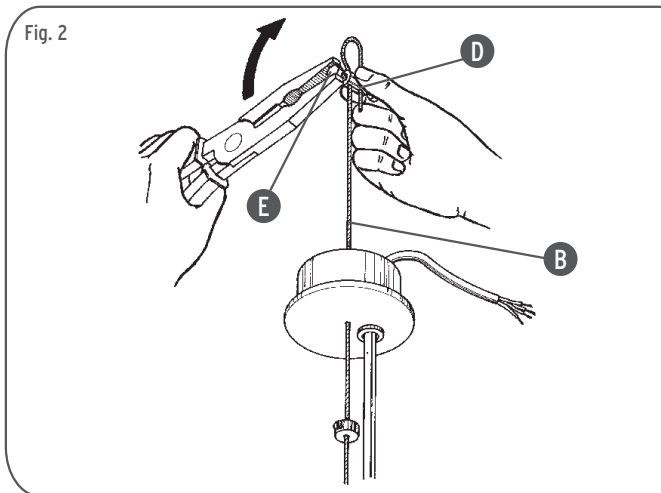
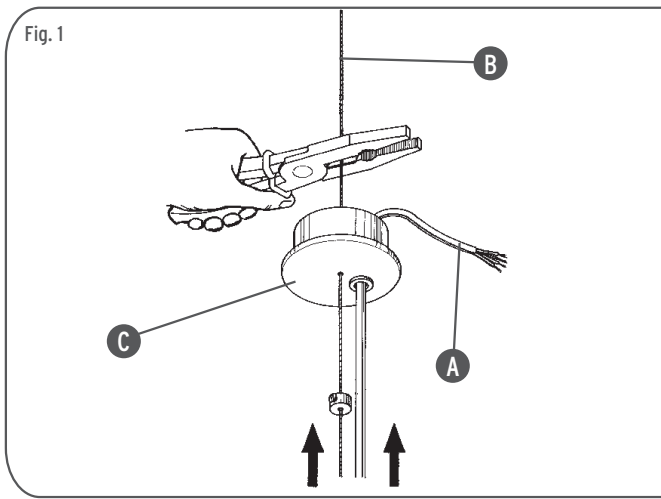
#### ТЕХНИЧЕСКИЕ ДАННЫЕ

2097/30: Лампа накаливания 30 x МАКС.15Вт цоколь E14, тип IBS.

2097/50: Лампа накаливания 50 x МАКС.15Вт цоколь E14, тип IBS.

#### ИНСТРУКЦИИ ПО ОЧИСТКЕ УСТРОЙСТВА

Для очистки устройства использовать только мягкую тряпку, смоченную водой с мылом или нейтральным моющим средством для наиболее стойких загрязнений. **Внимание:** Не использовать спирт или другие растворители.



<IT> Fig.1 Infilare il cavo di alimentazione (A) ed il cavo d'acciaio (B) nel rosone (C). Regolare il cavo d'acciaio (B). Fig.2 Fare passare il cavo d'acciaio (B) nel domino (D) formando un' asola e serrarlo con la vite (E); Fig.3 Fissare il tassello ad espansione nel soffitto ed agganciare l'asola del cavetto d'acciaio (B). **NOTA:** Scegliere i tasselli ad espansione idonei per la superficie destinata al montaggio. Fig.4 Regolare la lunghezza del cavo di alimentazione (A).

<EN> Fig.1 Thread the power supply cord (A) and the steel wire (B) through the ring plate (C). Cut the steel wire (B) to the length required. Fig.2 Thread the steel wire (B) through the clamp (D) so as to form a loop. Tighten screw (E). Fig.3 Insert the expansion bolt in the ceiling and hook the steel wire loop (B) on to it. **NOTE:** Choose screw anchors that are suitable for the surface which shall be assembled upon. Fig.4 Cut the power cord (A) to the length required.

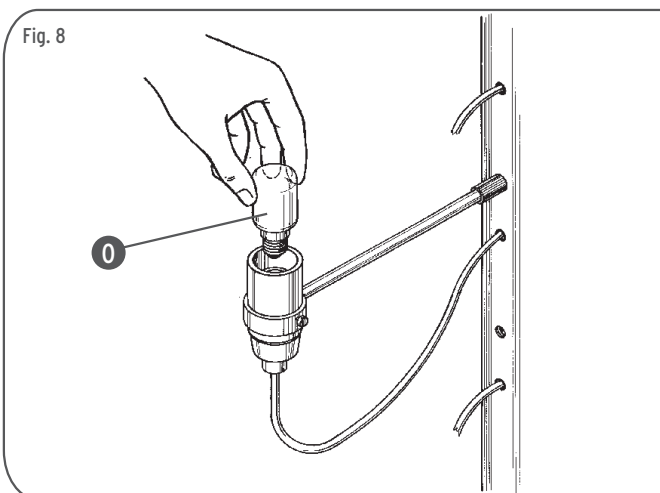
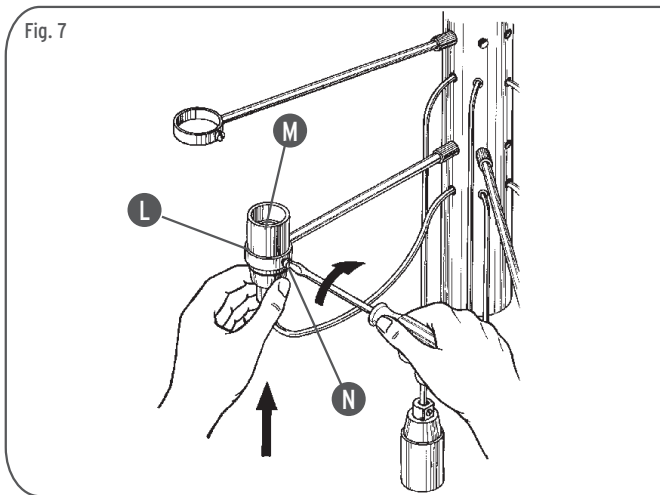
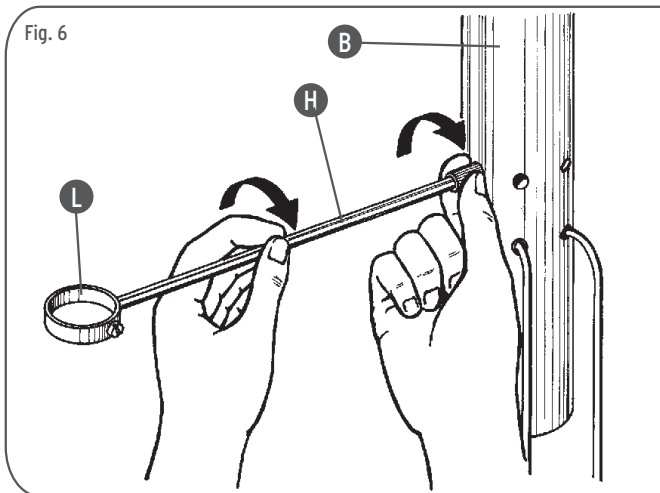
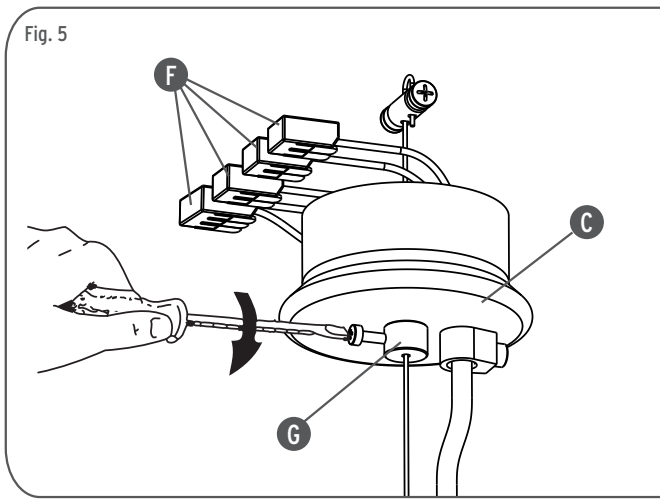
<DE> Fig.1 Versorgungskabel (A) und Stahldraht (B) durch die Deckenblende (C) ziehen. Stahldraht (B) einstellen. Fig.2 Stahldraht (B) durch die Lochklemme (D) ziehen, dabei eine Schleife bilden und mit der Schraube (E) festziehen. Fig.3 Dübel in der Decke anbringen und Schleife des Stahldrahts (B) einhaken. **HINWEIS:** für die für die Montage vorgesehene Fläche passende Spreizdübel auswählen. Fig.4 Länge des Versorgungskabels (A) einstellen.

<FR> Fig.1 Enfiler le câble d'alimentation (A) et le câble en acier (B) dans la rosace (C). Régler le câble d'acier (B). Fig.2 Faire passer le câble d'acier (B) dans le domino (D) en formant une boucle et le serrer avec la vis (E). Fig.3 Fixer la cheville à expansion dans le plafond et accrocher la boucle du câble en acier (B). **NOTE:** Choisir les vis tamponnées appropriées à la surface destinée au montage. Fig.4 Régler la longueur du câble d'alimentation (A).

<ES> Fig. 1 Insertar el cable de alimentación (A) y el cable de acero (B) en la roseta (C). Regular el cable de acero (B). Fig.2 Pasar el cable de acero (B) por la ficha (D), formar un ojal y ajustarlo con el tornillo (E) Fig. 3 Instalar el taco de expansión en el techo y enganchar el ojal del cable de acero (B). **NOTA:** Elegir los tacos de expansión idóneos para la superficie destinada al montaje. Fig.4 Regular la longitud del cable de alimentación (A).

<PT> Fig. 1 Enfiar o cabo eléctrico (A) e o cabo de aço (B) na copinha do tecto (C). Ajustar o comprimento do cabo de aço. Fig.2 Passar o cabo de aço (B) na peça de fixação (D) de modo a formar uma argola e apertar com o parafuso (E). Fig. 3 Fixar a bucha ao tecto e pendurar a argola do cabo de aço. **OBS:** Escolher as buchas de expansão correctas de acordo com a superfície destinada à montagem. Fig.4 Regular o comprimento do cabo eléctrico (A).

<RUS> Рис.1 Вставить кабель питания (A) и стальной кабель (B) в розетку (C). Отрегулировать стальной кабель (B). Рис.2 Провести стальной кабель (B) через домен (D), образуя петлю и закрепляя посредством винта (E). Рис.3 Закрепить расширительную вставку к потолку и зафиксировать петлю стального кабеля (B). **ПРИМЕЧАНИЕ:** Выбирать расширительные вставки, соответствующие поверхности, предназначенной для монтажа. Рис.4 Отрегулировать длину кабеля питания (A).



<IT> Fig.5 Effettuare il cablaggio elettrico ai 4 morsetti (F) in dotazione rispettando i collegamenti indicati sulle etichette poste sui conduttori. L'apparecchio è predisposto per la doppia accensione: Conduttore del neutro = BLU. Conduttore di fase 1° accensione = MARRONE. Conduttore di fase 2° accensione = NERO. Qualora si opti per l'accensione unica è necessario effettuare un ponte elettrico tra il cavo marrone e quello nero. Chiudere il rosone (C) e bloccarlo con il serracavo (G). Fig.6 Avvitare i braccini (H) al corpo dell'apparecchio (I) facendo attenzione a non fare leva sull'anello (L). Fig.7 Inserire i portalamпада (M) nell'anello (L) e fissarli con la vite (N). Fig.8 Inserire la lampada (O).

<EN> Fig.5 Carry out the electrical cabling to the supplied 4 terminals (F) respecting the connections as indicated on the labels placed on the conductors. The apparatus has been designed for double ignition: Neutral wire = BLUE. 1st phase ignition wire = BROWN. 2nd phase ignition wire = BLACK. If you choose the single switch option an electric bridge is necessary between the brown wire and the black. Push the ring plate into position (C) and lock it by means of the cable clamp (G). Fig.6 Screw the arms (H) to the lamp body (I), taking care not to apply leverage on the rings (L). Fig.7 Insert the lamp holders (M) in the rings (L) and fasten them by means of the screw (N). Fig.8 Fit the light bulbs (O).

<DE> Fig.5 Die elektrische Verkabelung mit den 4 im Lieferumfang enthaltenen Klemmen (4) ausführen. Dabei die auf den Schildern der Leiter angegebenen Anschlüsse beachten. Der Apparat ist für die Zwillingszündung vorbereitet: Nullleiter = BLAU. Phasenleiter 1. Zündung = BRAUN. Phasenleiter 2. Zündung = SCHWARZ. Falls man sich für eine Einzelzündung entscheiden sollte, ist eine elektrische Brücke zwischen dem braunen und dem schwarzen Kabel auszuführen. Deckenblende (C) hochdrücken und mit der Kabelschelle (G) festspannen. Fig.6 Stäbe (H) in den Leuchtenkörper (I) einschrauben, Drehbewegung dabei nicht am Ring (L) ausführen. Fig.7 Lampenfassungen (M) in den Ring (L) einsetzen und mit der Schraube (N) festziehen. Fig.8 Glühbirne (O) einsetzen.

<FR> Fig.5 Effectuer le câblage électrique aux 4 dominos (F) fournis en respectant les raccordements indiqués sur les étiquettes apposées sur les fils conducteurs. L'appareil a été prévu pour un double allumage: Conducteur neutre = BLEU. Conducteur, 1ère phase d'allumage = MARRON. Conducteur, 2ème phase d'allumage = NOIR. Si l'on opte pour l'allumage unique, il est nécessaire d'effectuer un pont électrique entre le câble marron et le noir. Fermer la rosace (C) et la bloquer avec le serre-câble (G). Fig.6 Visser les baguettes (H) au corps de la lampe (I) en faisant attention à ne pas faire levier sur l'anneau (L). Fig.7 Introduire les porte-ampoule (M) dans l'anneau (L) et les fixer avec la vis (N). Fig.8 Insérer l'ampoule (O).

<ES> Fig.5 Realice el cableado eléctrico en los 4 bornes (F) incluidos en la caja, respetando las conexiones indicadas en las etiquetas que aparecen en los conductores. El aparato está predisposto para el doble encendido: Conductor del neutro = AZUL. Conductor de fase 1º encendido = MARRÓN. Conductor de fase 2º encendido = NEGRO. En caso de que se opte por el encendido único es necesario efectuar un puente eléctrico entre el cable marrón y el negro. Cerrar la roseta (C) y bloquearla con el sujetacables (G). Fig.6 Enroscar los brazos (H) en el cuerpo de la lámpara, con cuidado de no hacer palanca sobre el aro (L). Fig.7 Introduire les porte-ampoule (M) dans l'anneau (L) et les fixer avec la vis (N). Fig.8 Insérer l'ampoule (O).

<PT> Fig.5 Realizar a ligação do cabo eléctrico aos 4 bornes (F) fornecidos, respeitando as ligações indicadas nas etiquetas que se encontram nos condutores. O aparelho está preparado para dupla ligação: fio de neutro = AZUL. Fio da fase do primeiro circuito = CASTANHO. Fio da fase do segundo circuito = PRETO. Caso se pretenda uma ligação a circuito único, é preciso criar uma ponte eléctrica entre o cabo castanho e o preto. Fechar a copinha (C) e fixa-la com a peça aperta-cabo (G). Fig.6 Aparafusar os braccinhos (H) ao corpo do candeeiro (I), tendo o cuidado de não rodar os braços pegando no anel (L). Fig.7 Inserir os casquilhos (M) no anel (L) e fixa-los com o parafuso (N). Fig.8 Inserir a lâmpada (O).

<RUS> Рис.5 Подсоединить электрические провода к 4 клеммам (F), поставляемым в комплекте, соблюдая порядок соединения, указанный на прикрепленных к проводам этикетках. Прибор предусмотрен для двойного включения: Проводник нейтрали = СИНИЙ. Проводник фазы 1° включения = КОРИЧНЕВЫЙ. Проводник фазы 2° включения = ЧЁРНЫЙ. В случае предпочтения одинарного включения, необходимо выполнить электрический мост между коричневым и чёрным проводом. Закрыть розетку (C) и заблокировать её кабельным зажимом (G). Рис.6 Привинтить кронштейны (H) к корпусу лампы (I), обращая внимание на предотвращение нажатия на кольцо (L). Рис.7 Установить ламповые патроны (M) в кольцо (L) и закрепить их посредством винта (N). Рис.8 Установить лампочку (O).