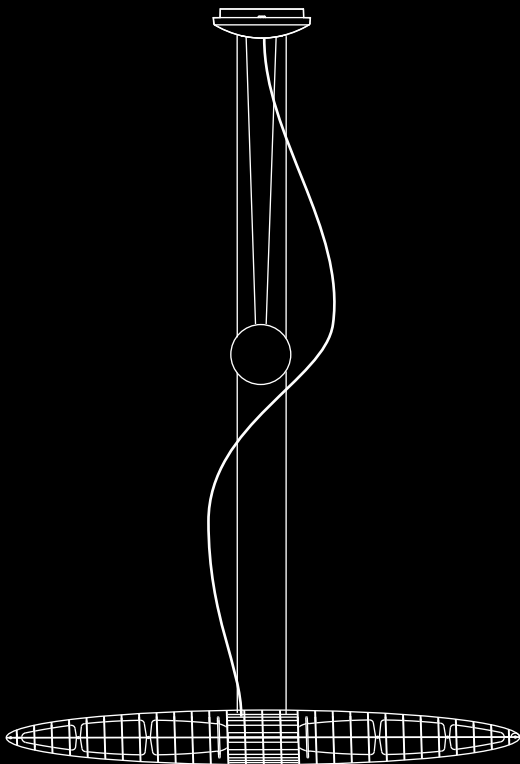


# QUEEN TITANIA

design Alberto Meda / Paolo Rizzatto



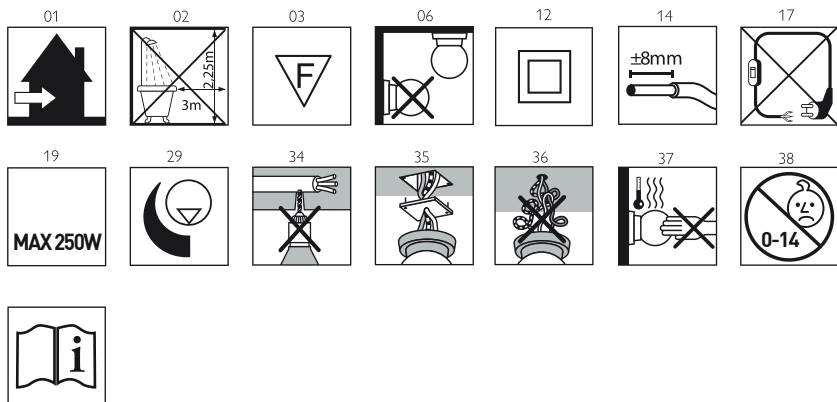
**LUCE  
PLAN**

D17Q

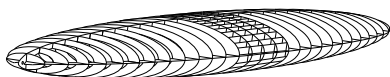
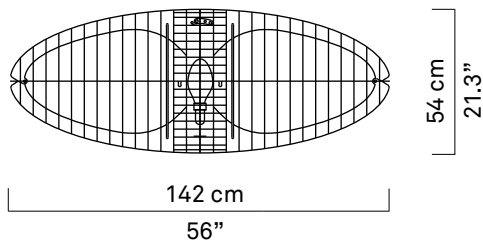
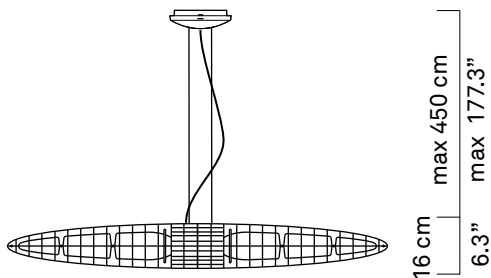


# QUEEN TITANIA

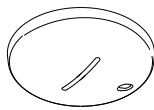
design Alberto Meda / Paolo Rizzatto



D17q



x1



x1



x1



x1



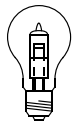
x1

**kg** 3 kg

**lb** 6.6 lb



2 x  
max 205W  
HSGST/F  
E27  
energy saver



2 x  
105/140W  
HSGSA  
E27  
energy saver



2 x  
23W  
FBT  
E27  
h max 12 cm - 4.3"  
ø 4,5 cm - 1.3"

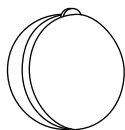
## D17q/02



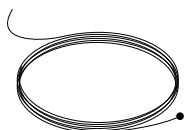
a



b

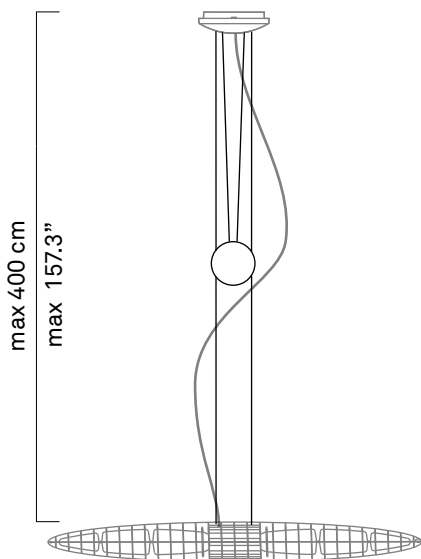


x1



x1

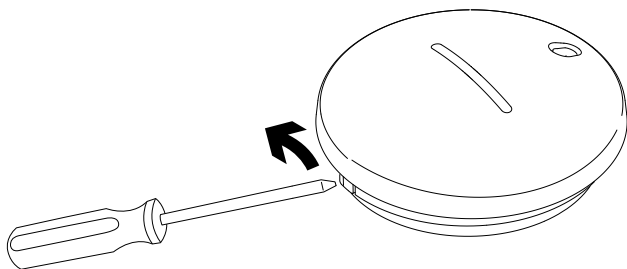
(1000 cm - 394")



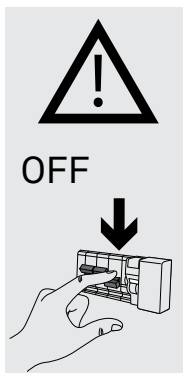
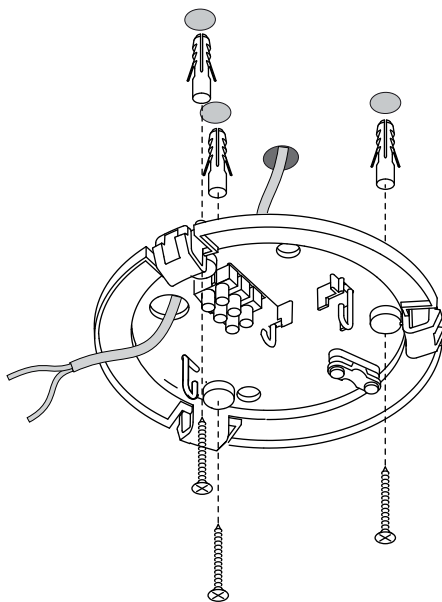
**kg** 5 kg

**lb** 11 lb

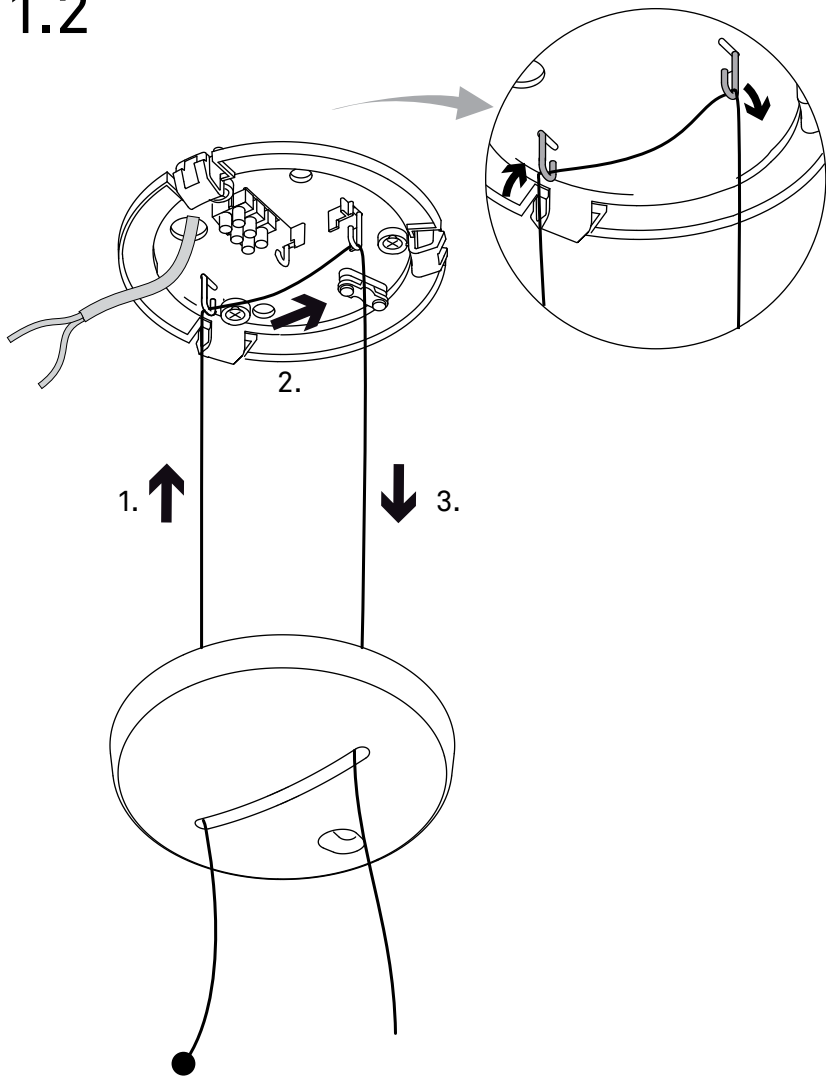
# 1 D17q - D17q + D17q/02



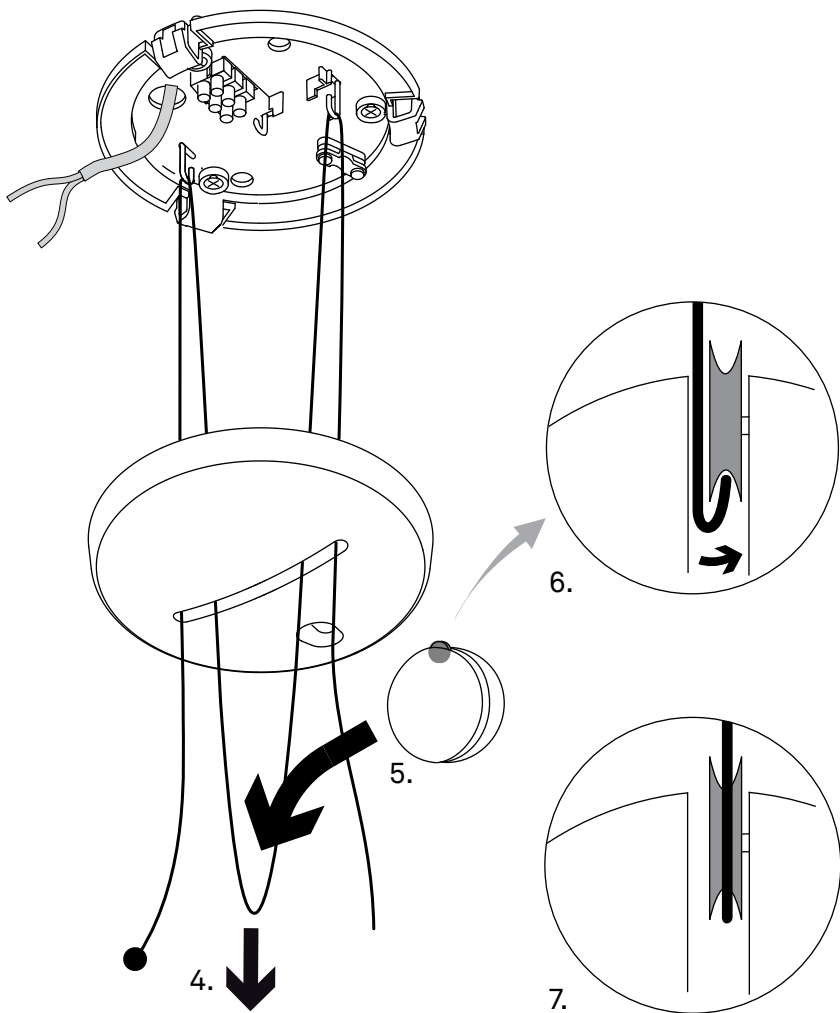
## 1.1



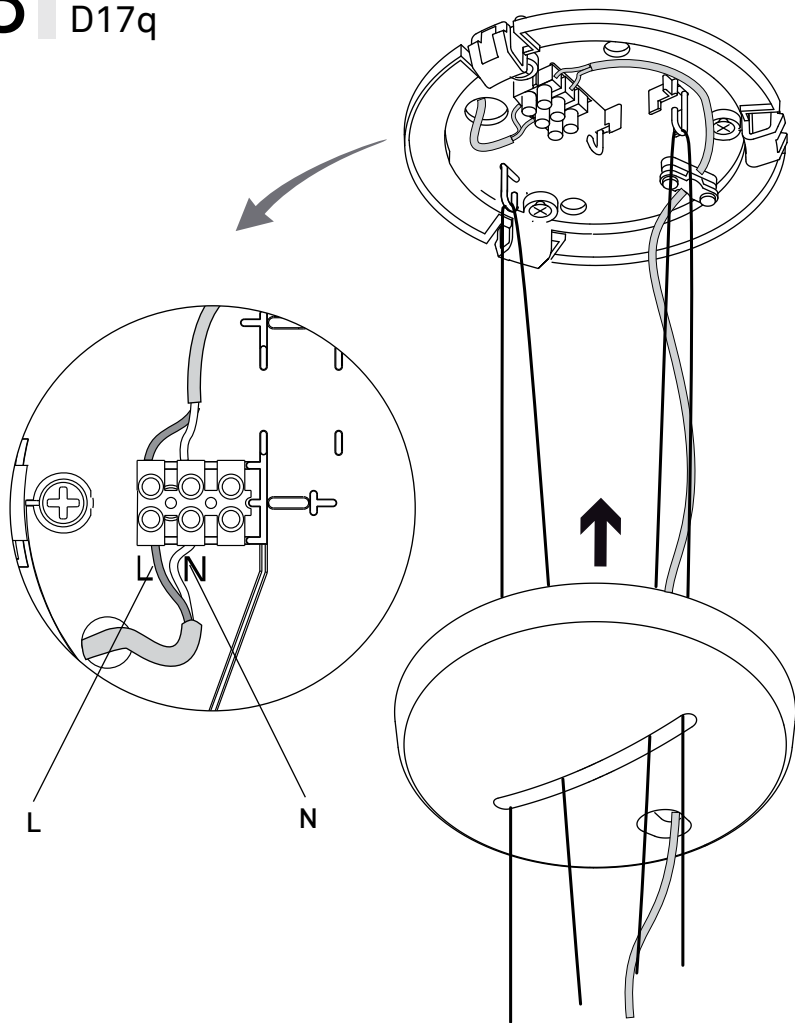
## 1.2



# 2 | D17q + D17q/02

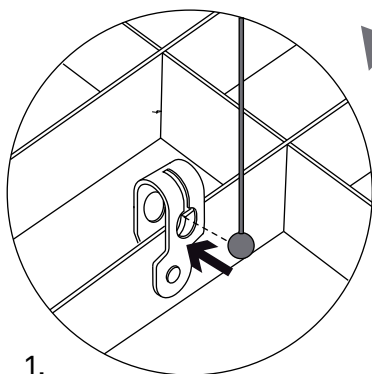
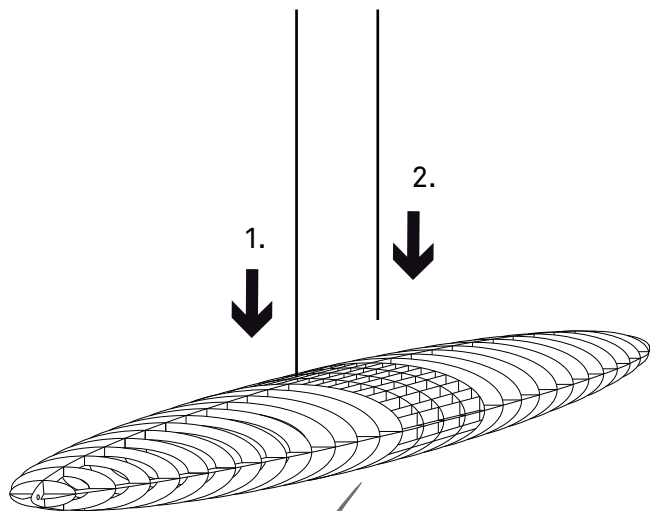


## 3 D17q

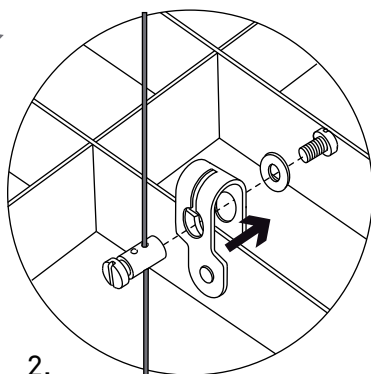




# 3.1

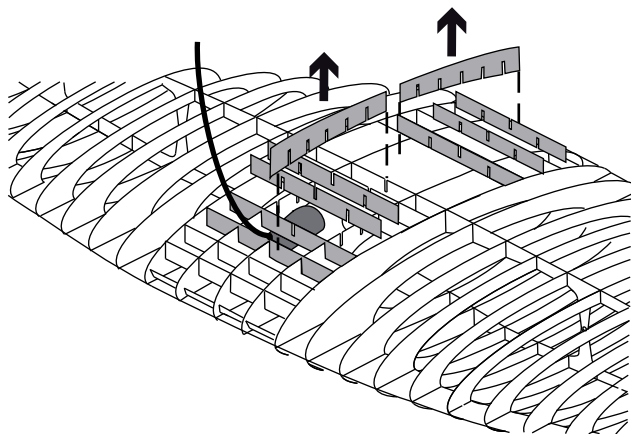


1.

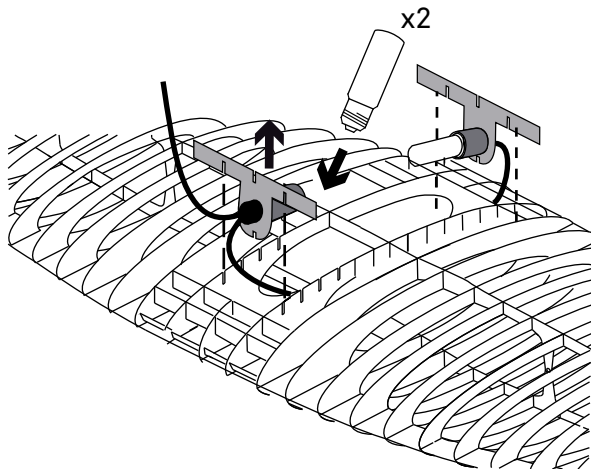


2.

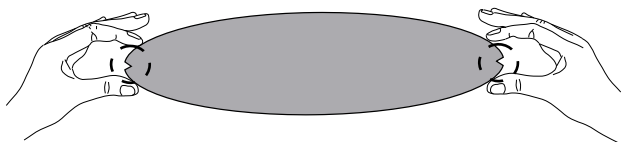
## 3.2



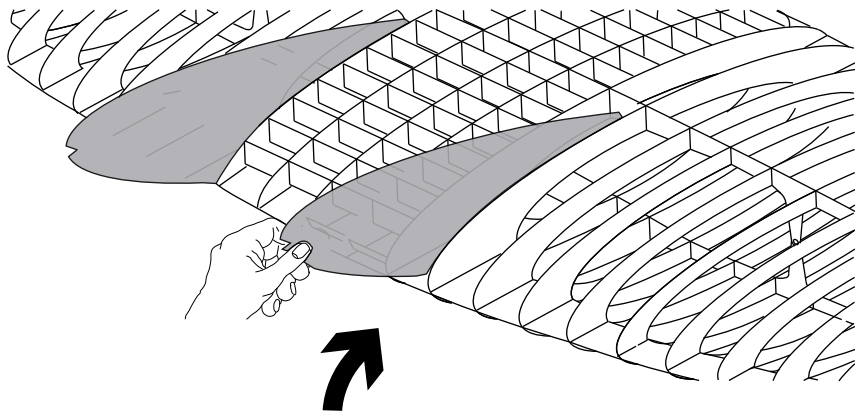
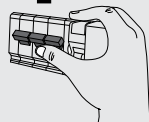
## 3.3



D17q + D17q/01



D17q/01





[www.luceplan.com](http://www.luceplan.com)

D170I0202