

DATENBLATT / FACT SHEET



Ausführung und Artikelnummer / version and product number

schwarz	weiß	grau	bronze
black	white	grey	bronze
552-233	552-234	552-532	552-534

ROXXANE LEGGERA 52 CL

KABELLOSE TISCHLEUCHTE / CABLELESS DESK LUMINAIRE

Kabellose Tischleuchte mit integriertem Akku, vielfältige Einsatzmöglichkeiten im Homebereich und temporär in trockenen Außenbereichen, Diffusor aus Polycarbonat zur Entblendung und Lichtlenkung mittels ausgerichteter Kegelsenkungen, große Beweglichkeit durch 270°-3D-Gelenkkopf, Leuchtenkopf, -rohr und -fuß aus lackiertem Aluminium, Oberflächenausführung siehe Matrix oben, Kopfgelenk aus Zinkdruckguss, austauschbarer Akkupack im Leuchtenfuß, Ladevorgang via USB-C Schnittstelle oder mit magnetischem Ladepuck samt dazugehörigem Netzteil (bitte gesondert bestellen), Möglichkeit zur Speisung eines Mobilgeräts über einen USB-A Ausgang, intuitive Bedienung und Dimmung durch berührungslose Gestensteuerung, LED-Indikatoren im Leuchtenfuß zeigen den aktuellen Betriebs- und Ladezustand an, der maximale Lichtstrom beträgt ca. 800 Lumen bei einem Farbwiedergabeindex von RA > 90.

Design: Rupert Kopp

Cableless desk luminaire with rechargeable cell, various possible applications at home, a temporary outdoor use in dry conditions is also possible, diffuser made of polycarbonate for reducing glare and directing light by means of aligned conical indentations, great flexibility is achieved through a 270° rotatable 3D rod end, luminaire head, tube and base made of painted aluminium, surface finish see matrix above, hinge made of die-cast zinc, changeable cell integrated in the luminaire base, charging via USB-C interface or with Magnetic Dock and mains adaptor (please order separately), supply of mobile devices possible by an extra USB-A output, intuitive operating and dimming by means of a touchless gesture control system, LED indicators in the luminaire base show the actual status of operation and charging, the luminous flux amounts to a total of approx. 800 lumens with a Color Rendering Index of CRI > 90.

Design: Rupert Kopp

TECHNISCHE DATEN / TECHNICAL FACTS

Artikel:

ROXXANE LEGGERA 52 CL

Art.-Nr. und Farbtemperatur:

siehe Matrix Seite 1

Beschreibung/Ausführung:

kabellose, portable Tischleuchte mit Akku und Gestensteuerung

Hersteller:

Nimbus Group GmbH
Siegelerstr. 41, 70469 Stuttgart / Germany
Tel.: +49(0)711 / 63 30 14 - 0
Fax: +49(0)711 / 63 30 14 - 14
info@nimbus-group.com
www.nimbus-group.com

Abmessungen:

310 x 207 x 517 mm

Material:

Gehäuse/Leuchtenrohr: Aluminium
Diffusor: Polycarbonat
Kopfgelenk: Zink-Druckguss

Gewicht:

ca. 1150 Gramm

Anschluss-Werte:

magnetischer Ladepuck (24 V DC / 2 A)
USB-C (5 V DC / ≤ 3 A)

Powerbank-Ausgang:

USB-A (5 V DC / ≤ 2 A)

Akkulaufzeit:

ca. 6 - 100 Stunden (abhängig vom gewählten Dimmgrad)

Anzahl LED:

36 Stück (Gesamtleistung 6,5 W)

Schutzart:

IP 20

Lichtstrom:

25 - 800 lm

Lichtverteilung:

100 % direktstrahlend

RA:

> 90

Prüfzeichen:



Reinigungs- und Pflegehinweise:

Leuchte vor dem Reinigen vom Ladegerät trennen. Keine ätzenden oder abrasiven Reinigungsmittel verwenden. Wir empfehlen, die Leuchte mit einem weichen Tuch trocken zu reinigen.

Alle Angaben erfolgen ohne Gewähr für Irrtümer und Übertragungsfehler. Wir bitten um Verständnis, dass wir uns Änderungen in der Gestalt und Technik vorbehalten.

product:

ROXXANE LEGGERA 52 CL

product no. and colour temperature:

see chart on page 1

description/design:

cableless, portable desk luminaire with rechargeable cell and gesture control

manufacturer:

Nimbus Group GmbH
Siegelerstr. 41, 70469 Stuttgart / Germany
Tel.: +49(0)711 / 63 30 14 - 0
Fax: +49(0)711 / 63 30 14 - 14
info@nimbus-group.com
www.nimbus-group.com

dimensions:

310 x 207 x 517 mm

materials:

housing/tube: aluminium
diffusor: polycarbonate
hinge: die-cast zinc

weight:

approx. 1150 grams

power supply:

Magnetic Dock (24 V DC / 2 A)
USB-C (5 V DC / ≤ 3 A)

powerbank port:

USB-A (5 V DC / ≤ 2 A)

battery operating time:

approx. 6 - 100 hours (depending on brightness chosen)

number of LED:

36 pcs (total power 6,5 W)

degree of protection:

IP 20

luminous flux:

25 - 800 lm

light distribution:

100 % direct beam

CRI:

> 90

certificates:

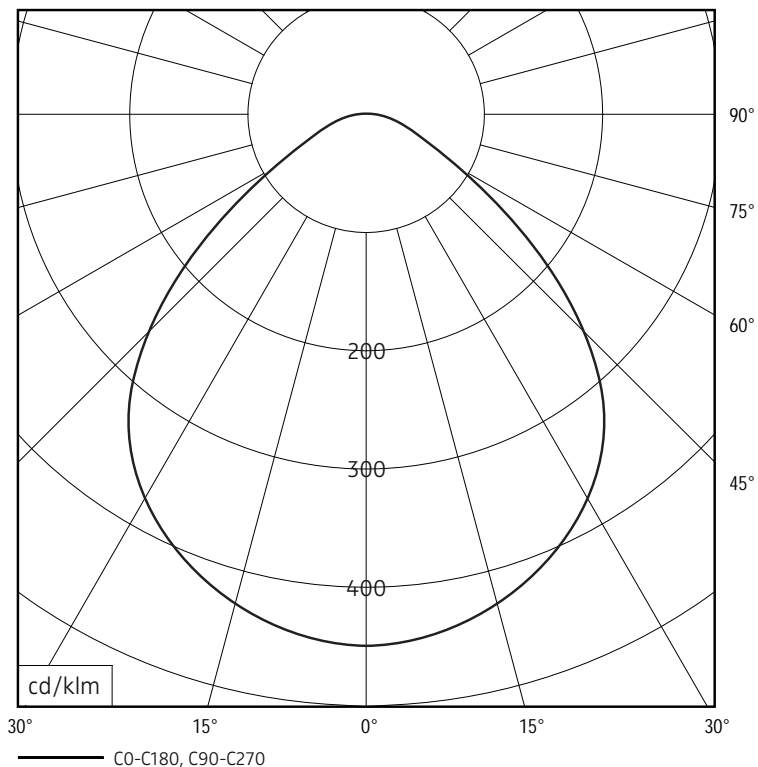


cleaning and care:

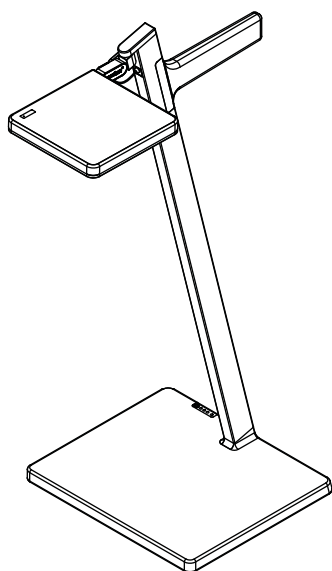
Unplug power supply before cleaning. Do not use any corrosive or abrasive cleanser. We recommend to clean the luminaire with a soft dry towel only.

The information may be subject to errors in content or transmission errors; we do not accept responsibility for any such errors. We reserve the right to make changes to design and technology and apologise for any inconvenience this may cause.

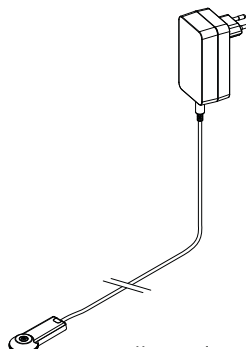
LICHTVERTEILUNGSKURVE UND ABSTRAHLCHARAKTERISTIK LIGHT DISTRIBUTION CURVE AND DIRECTIONAL CHARACTERISTICS



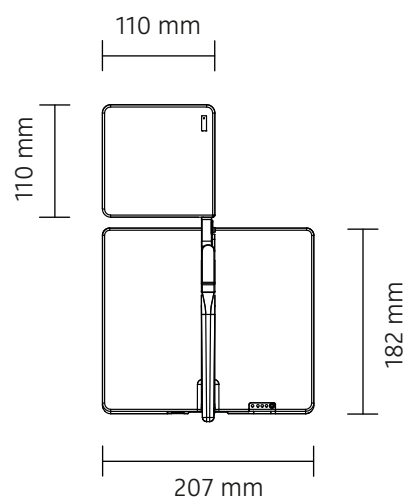
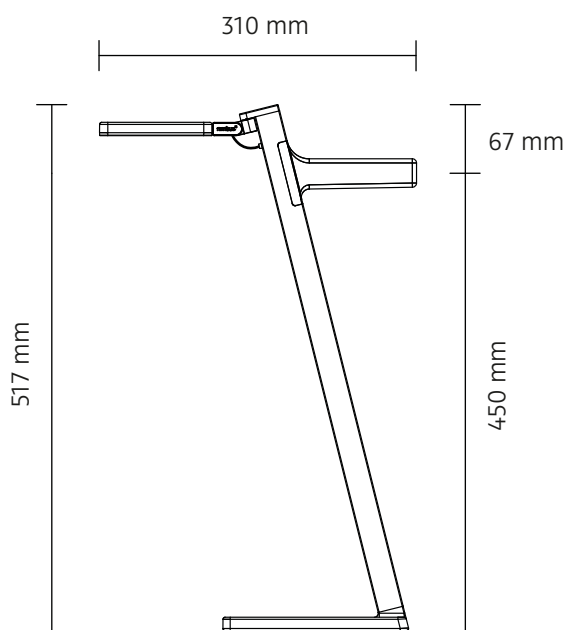
ISOMETRIE UND ABMESSUNGEN / SIZES



optionales Zubehör
available accessory



Länge der Zuleitung: 1,5 m
length of supply cord: 1,5 m



ROXXANE LEGGERA 52 CL

kabellose Tischleuchte / cableless desk luminaire

nimbus^x

BEDIENUNG / USER'S GUIDE

INBETRIEBNAHME

Die Leuchte wird werksseitig mit etwa 40 - 60 % Akkuladung ausgeliefert und kann daher sofort nach dem Auspacken benutzt werden.

HINWEIS: Vor dem ersten Einschalten ist es erforderlich, die Leuchte initial an ein Ladegerät (Magnetic Dock oder USB-C) anzuschließen, um den Transportschutz des Akkus zu deaktivieren.

GETTING STARTED

The luminaire is charged to around 40 - 60 % before leaving the factory and can therefore be used as soon as it is removed from its packaging.

NOTE: Before switching on for the first time, you have to connect the luminaire to a charging device (Magnetic Dock or USB-C) to deactivate the battery's transport protection.

1

DIMMEN

Lassen Sie die Hand in 1 - 2 cm Höhe über dem Sensor schweben, und die Leuchte dimmt langsam auf oder ab. Die Dimmrichtung wird mit jedem Schaltvorgang geändert.

DIMMING

Let your hand hover 1 - 2 cm above the sensor and the luminaire will slowly dim or brighten. The dimming direction changes with each switching procedure.

3

AKKU LADEN

Die Roxxane Leggera CL kann entweder über das Magnetic Dock (Zubehör – nicht im Lieferumfang enthalten) oder über den USB-C-Anschluss geladen werden (USB-C-Ladekabel liegt bei).

Die Leuchte wird werksseitig mit etwa 40 - 60 % Akkuladung ausgeliefert. Um das volle Leistungsvermögen zu nutzen wird empfohlen, einen kompletten Ladezyklus durchzuführen.

HINWEIS: Den Akku vor einer längeren Lagerung (ab 3 Monate) aufladen.

CHARGING THE CELL

Roxxane Leggera CL be charged either using the Magnetic Dock (accessory – not included in the scope of delivery) or using the USB-C port. The luminaire is charged to around 40 - 60 % before leaving the factory. We recommend carrying out full charging cycle in order to enjoy the full range of performance.

PLEASE NOTE: Charge the battery before storing for a longer period (exceeding 3 month).

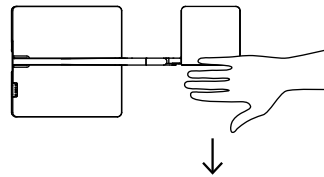
5

EINSCHALTEN - AUSSCHALTEN

Wischen Sie in 1 - 2 cm Höhe waagrecht über den Sensor, um die Leuchte ein- oder auszuschalten.

ON - OFF

Pass your hand horizontally over the sensor at a height of 1 - 2 cm to switch the luminaire on or off



2

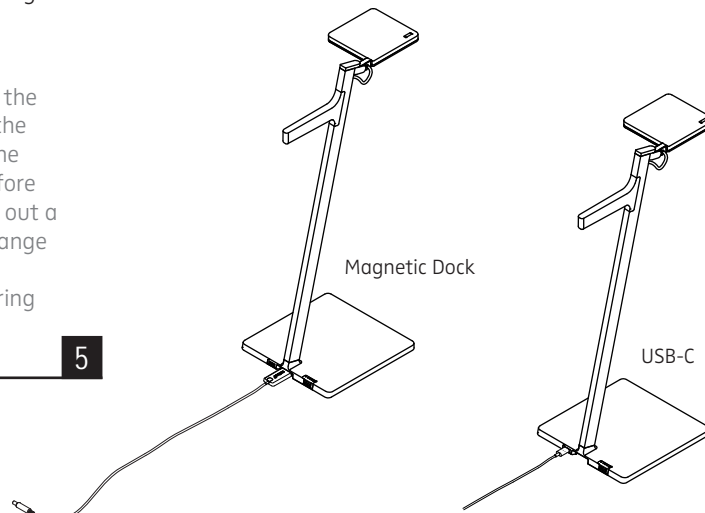
SLEEP-MODUS

Wenn sich die Leuchte im **Akkubetrieb** befindet, aktiviert sich nach ca. 15 Minuten der sparsame Sleep-Modus. **Alle Funktionen bleiben dabei erhalten, der Sensor reagiert nur langsamer auf den nächsten Befehl.** Bei erneuter Bedienung des Sensors ist die Leuchte wieder im STAND-BY-MODUS.

SLEEP MODE

If the luminaire is running on the battery, the economical Sleep Mode is activated after approx. 15 minutes. **All functions remain active, but the sensor reacts more slowly to the next command.** The next time the sensor is used, the luminaire returns to STAND-BY MODE.

4



ROXXANE LEGGERA 52 CL

kabellose Tischleuchte / cableless desk luminaire

nimbus^x

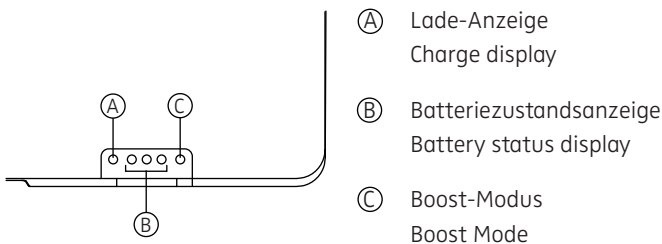
BEDIENUNG / USER'S GUIDE

LED-ANZEIGE

Die Leuchte verfügt über insgesamt 5 Status-LED, die verschiedene Betriebszustände signalisieren.

LED DISPLAY

The luminaire has 5 status LED which signal various states.



6

(B) BATTERIEZUSTANDSANZEIGE

Die 3 mittleren LED geben durch 10-sekündiges Aufleuchten Auskunft über den Batteriestatus der Leuchte.

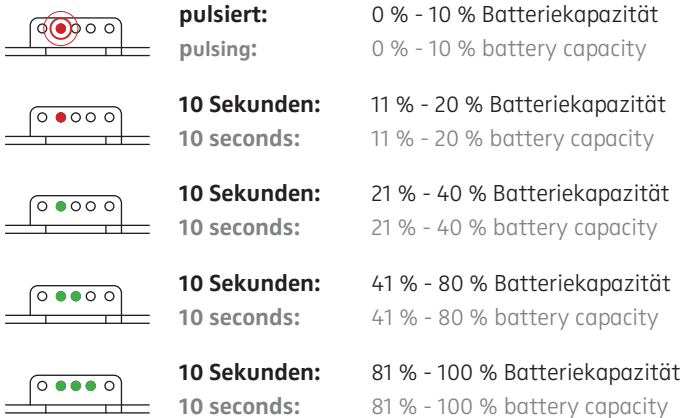
Der Ladezustand lässt sich daran ablesen, wie viele LED auf welche Weise und in welcher Farbe leuchten, siehe Abbildungen unten.

Bitte beachten: Jedes Bedienen der Leuchte lässt die Batteriezustandsanzeige für ca. 10 Sekunden aufleuchten. Ausnahme: Pulsiert die Anzeige dauerhaft, befindet sich der Ladezustand zwischen 0 und 10 %.

BATTERY STATUS DISPLAY

The 3 middle LED light up for 10 seconds to indicate the battery status. The charge status is indicated by the number of LED that light up in which way and in which colour, see graphics below.

Please note: The battery status display lights up for approx. 10 seconds every time the luminaire is switched on or off, or dimmed. Exception: If the display pulses permanently, the charge status is between 0 and 10 %.



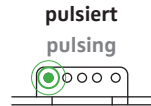
8

(A) LADE-ANZEIGE

Diese LED zeigt an, ob und über welchen Anschluss die Leuchte gerade geladen wird.

CHARGE DISPLAY

This LED indicates whether and via which port the luminaire is being charged.



- Die Leuchte wird über das Magnetic Dock geladen (Leuchte kann gleichzeitig eingeschaltet sein).
- Die Leuchte wird über den USB-C-Anschluss geladen (Leuchte muss ausgeschaltet sein). Die Ladegeschwindigkeit ist dabei abhängig vom benutzten Netzteil.

- The luminaire is being charged via the Magnetic Dock (luminaire can be switched on during this time).
- The luminaire is being charged via the USB-C port (luminaire must be switched off). The charging speed depends on the power adapter being used.



- Die Leuchte wird über den USB-C-Anschluss betrieben. Ob der komplette Lumenstrom zur Verfügung gestellt werden kann, ist abhängig vom verwendeten Netzteil. So dimmt die Leuchte bei Netzteilen < 3 A auf die max. erreichbare Helligkeit herunter - bzw. lässt sich nicht bis auf die maximale Helligkeit von 800 Lumen heraufdimmen.

- The luminaire is being run via the USB-C port. Whether or not full luminous power can be provided depends on the power adapter being used. With power adapters < 3 A, the luminaire dims down to the max. attainable brightness - or it cannot be dimmed up to the maximum brightness of 800 lumens.



Die Leuchte ist vollständig geladen.
The luminaire is fully charged.

7



SONDERSIGNAL / ALARM SIGNAL

- 10 Sekunden:** Batterie defekt oder nicht vorhanden
- 10 seconds:** Battery faulty or missing

Rotes Pulsieren aller LED der Batteriezustandsanzeige signalisiert eine defekte oder nicht vorhandene Batterie. Sie muss dann ausgetauscht werden. Die Leuchte funktioniert weiterhin am Magnetic Dock bzw. über eine Stromversorgung am USB-C-Port. **Bitte beachten: Auch dieses Sondersignal wird nur nach Sensorbedienung für ca. 10 Sekunden angezeigt.**

In case all the battery status LED pulse in red, this means the battery is faulty or there is no battery. It must be replaced then. The luminaire will still continue to work on the Magnetic Dock or via a power supply at the USB-C port. **Please note: Also this special signal is only displayed for approx. 10 seconds after operating the sensor.**

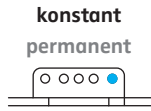
ROXXANE LEGGERA 52 CL

kabellose Tischleuchte / cableless desk luminaire

nimbus^x

BEDIENUNG / USER'S GUIDE

BOOST MODUS / BOOST MODE



Bei einer Lichtleistung von 400 Lumen bis 800 Lumen befindet sich die Leuchte im Boost-Modus.

Dies wird durch konstantes Leuchten der blauen LED angezeigt. Sie signalisiert den hohen Lichtleistungsbereich und damit auch einen höheren Stromverbrauch. Zur normalen Nutzung, wie etwa zum Lesen, ist der Bereich unterhalb des Boost-Modus mit weniger als 400 Lumen ausreichend.

When the lighting performance is between 400 and 800 lumens, the luminaire is in Boost Mode.

The blue LED lights up permanently to indicate this state. It signals the high lighting performance range and therefore higher power consumption. The range below Boost Mode, i.e. less than 400 lumens, is sufficient for normal use such as reading.

9

POWERBANK-AUSGANG/ POWER BANK PORT

Der USB-A-Anschluss kann zum Laden externer Geräte wie Smartphones oder Tablets benutzt werden. Dafür muss die Leuchte genügend Energie zur Verfügung haben – entweder über die Batterie oder über das Magnetic Dock. Der USB-A-Anschluss steht nicht als Stromquelle zur Verfügung, wenn die Leuchte über den USB-C-Anschluss mit Strom versorgt wird.

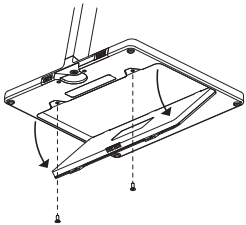
Bitte beachten: Wird die Energie über die Batterie bereitgestellt, hat dies Einfluss auf den verfügbaren Lichtstrom der Leuchte. Wird die Leuchte selbst als Stromtankstelle benutzt, verringert sich ihre Helligkeit geringfügig.

The USB-A port can be used for charging other devices such as smartphones or tablets. The luminaire must have a large enough power supply to perform this task – either through the battery or via the Magnetic Dock. The USB-A port is not available as a power source when the luminaire is connected to a power adaptor via the USB-C port.

Please note: If power is provided via the battery, this has an influence on the luminaire's available luminous flux. If the luminaire itself is used as a power source, it will shine a little less brightly.

10

BATTERIE/ BATTERY PACK

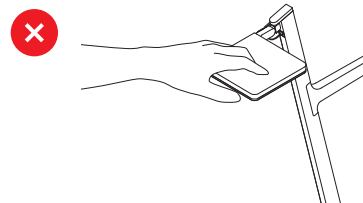
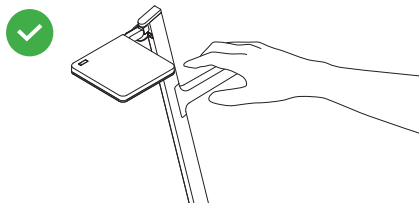


Durch Lösen der beiden Schrauben auf der Unterseite lässt sich der Akku aus dem Gehäuse entfernen. Die Leuchte funktioniert auch ohne Akku weiterhin am Magnetic Dock bzw. über eine Stromversorgung am USB-C-Port. In diesem Fall pulsieren die Anzeige-LED der Batteriezustandsanzeige in rot (s. Seite 6).

The battery can be removed from its housing by loosening the two screws on the bottom. The luminaire will continue to work without its battery with power at the Magnetic Dock or via a power supply at the USB-C port. In this case, the LED indicators for the battery status display flash red (see page 6).

11

EINSTELLEN DER LEUCHE / SETTING THE POSITION OF THE LUMINAIRE



Bitte tragen Sie die Leuchte nur am Griff. Die Roxxane Leggera CL NICHT am Leuchtenkopf anheben - dies kann zu Beschädigungen führen.

Die Leuchte ist mit einem sehr beweglichen und langlebigen Kopfgelenk aus hochwertigem, unbehandeltem Zinkdruckguss ausgestattet. Bitte bewegen Sie das Gelenk nicht ruckartig über den Widerstand der Anschläge hinaus. Fingerabdrücke und Verschmutzungen möglichst umgehend mit einem weichen Tuch entfernen.

Please carry the luminaire by the handle only. Do NOT lift the Roxxane Leggera CL by holding the luminaire head - this can cause damage.

The luminaire is equipped with a very manoeuvrable, long-life head joint made of high-quality, untreated die cast zinc. Please do not jerk the joint past the locking points. Whenever possible, remove fingerprints and dirt immediately with a soft cloth.

ROXXANE LEGGERA 52 CL

kabellose Tischleuchte / cableless desk luminaire

nimbus^x

BEDIENUNG / USER'S GUIDE



UMGEBUNGSTEMPERATUR

Die zulässige Umgebungstemperatur für den Betrieb dieser Leuchte reicht von 0 °C bis 40 °C.

ACHTUNG: Vermeiden Sie unbedingt direkte Sonneneinstrahlung und andere Hitzequellen !

AMBIENT TEMPERATURE

The permitted ambient temperature for running this luminaire ranges from 0 °C to 40 °C.

CAUTION: Always avoid direct sunlight and other heat sources !



UMGANG MIT DEM AKKUPACK

Den Akkupack KEINER mechanischen Belastung aussetzen, NICHT fallenlassen oder öffnen. Beachten Sie die Umgebungstemperatur und vermeiden Sie UNBEDINGT ein Kurzschließen der Kontakte durch Metallgegenstände oder Flüssigkeiten, wenn der Akku sich außerhalb der Leuchte befindet.

REPLACEMENT OF BATTERY

DO NOT expose the battery pack to ANY mechanical stress; DO NOT drop or open. Make sure the ambient temperature is within the permitted range and ALWAYS avoid short-circuiting of the contacts caused by metal objects or fluids when the battery is outside of the luminaire.



UMWELTHINWEIS

Am Ende ihrer Lebensdauer darf diese Leuchte nicht mit dem Hausmüll entsorgt werden.

Zur sachgerechten Entsorgung entnehmen Sie den **entladenen Akku** bringen Sie die Leuchte und den Akku zu einer kommunalen Sammelstelle für elektrische und elektronische Altgeräte.

SAVE THE ENVIRONMENT

The luminaire must not be disposed of with the household refuse at the end of its life cycle. Take out the **discharged battery** and bring the luminaire and the battery separately to your local disposal centre for electrical and electronic waste.

ROXXANE LEGGERA 52 CL

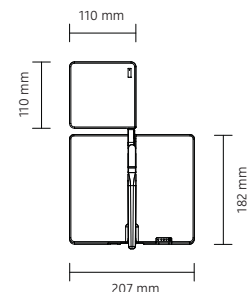
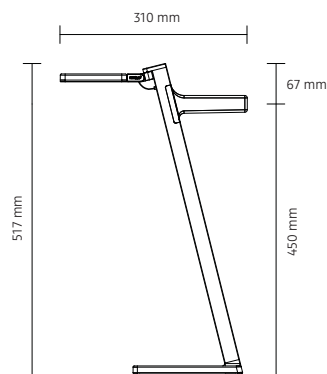
kabellose Tischleuchte / cableless desk luminaire

Bestückung: 6,5 W

lamp type: 6,5 W

Schutzart IP 20

protection degree IP 20



Nimbus Group GmbH
Sieglesstr. 41
70469 Stuttgart / Germany
Tel.: +49(0)711 / 63 30 14 - 0
www.nimbus-group.com