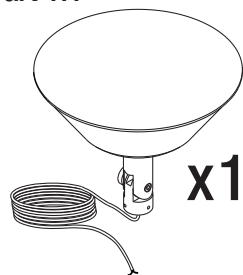
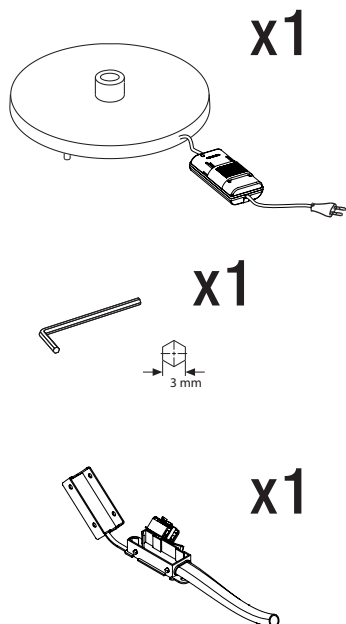


Part 1.1

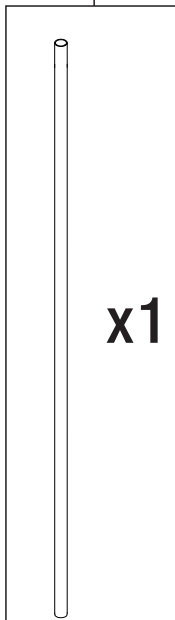


Part 1

Part 1.2



Part 2

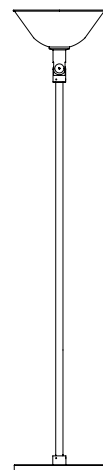


GATCPAC

CE

Josep Torres Clavé

Luminaria de pie/
Floor fixture /
Luminaire sur pied



www.santacole.com

**CARACTERÍSTICAS TÉCNICAS / TECHNICAL CHARACTERISTICS /
CARACTÉRISTIQUES TECHNIQUES**

Peso / Weight / Poids: 11,3 kg / 24.9 lb

**La longitud del cable eléctrico es / The electric wire length is /
Longueur du fil électrique:** 4 m / 157.5 "

Portalámparas / Bulbholder / Douille: E27

**Fuente de luz recomendada / Light source Recommended /
Source de lumière Recommandée :** (no incluida / not included / non incluse)

Fluorescencia compacta autobalastada regulable/ Adjustable self-ballasted compact
fluorescent/ Fluorescente compacte alimentation intégrée adaptée pour variateur

TC-HSE. 18-20W/827. Máx.CEE: A/ EEC: A/ CEE: A. Alt. Máx./ Max. Hgt./ Hteur. Max.
160 mm / 6.3"

LED 17-75W/827 PHILIPS. Máx.CEE: A/ EEC: A/ CEE: A. Alt. Máx./ Max. Hgt./ Hteur. Max.
160 mm / 6.3"

EUROPA / EUROPE / EUROPA (Voltaje / Voltage / Tension) 230Vac 50 Hz

Normativa / Regulations / Règles

CE IP 20   UNE-EN 60598 ; UNE-EN 55015 ; UNE-EN 60529

MANTENIMIENTO

Limpiar con un paño suave. No utilizar productos amoniacales, disolventes,
abrasivos, etc.

*De acuerdo con la legislación vigente, la garantía de este producto es de dos años a partir de la fecha de compra.
La información técnica facilitada por Santa & Cole en cuanto a dimensiones, materiales y características, puede
ser modificada sin previo aviso. Asimismo es necesario conserva las instrucciones de montaje para su futuro
mantenimiento.*

MAINTENANCE

Clean with a smooth cloth. Do not use ammonia products, solvents, abrasives, etc.
Pursuant to the legislation in force, this product is guaranteed for two years starting from the date of purchase.

*The technical information supplied by Santa & Cole in relation to dimensions, materials and characteristics may
be modified without prior notice. It is also necessary to keep the Assembly instructions for future maintenance.*

ENTRETIEN

Nettoyer avec un chiffon doux. Ne pas utiliser de l'ammoniaque, des solvants, des
abrasifs, etc.

*En vertu de la législation en vigueur, la garantie de ce produit est de deux ans à compter de la date d'achat. Les
informations techniques fournies par Santa & Cole sur les dimensions, les matériaux et les caractéristiques
peuvent être modifiées sans préavis. Il est également nécessaire de conserver les instructions de montage pour
l'entretien futur.*

INSTRUCCIONES DE SEGURIDAD

Luminaria apta sólo para uso interior.

No coloque la luminaria en superficies húmedas ni que presenten conductividad
eléctrica.

Las conexiones eléctricas deben realizarse por personal especializado.
Utilice siempre la fuente de luz recomendada o equivalente.

Una vez montada y conectada a la red eléctrica, no la cubra.

Antes de sustituir la fuente de luz asegúrese de que la luminaria está desconectada
de la red y fría al tacto.

Si el cable o cordón eléctrico está dañado, debe sustituirse exclusivamente por el
fabricante, su servicio técnico o una persona de cualificación equivalente con objeto
de evitar cualquier riesgo.

El fabricante no se hace responsable del uso indebido del producto.

SAFETY INSTRUCTIONS

Fixture suitable only for indoor use.

Do not place the light source on damp surfaces or those with electric conductivity.

The electric connections must be carried out by specialized personnel.

Always use the recommended light source or equivalent.

Do not cover once assembled and connected to the mains.

Before replacing the light source, ensure that it is disconnected from the mains and
cold to the touch.

If this fixture electric wire or cord is damaged, it should be replaced exclusively by
the manufacturer, its technical service or someone with an equivalent
qualification in order to avoid any risk.

The manufacturer is not responsible for improper use of the product.

CONSIGNES DE SECURITE

Luminaire appropriée pour une utilisation en intérieur uniquement.

Ne placez pas la luminaire sur des surfaces mouillées ou qui présentent une
conductivité électrique.

Les connexions électriques doivent être effectuées par du personnel qualifié.

Toujours utiliser la source de lumière recommandée ou équivalent.

Une fois installée et branchée sur le secteur, ne pas couvrir.

Avant de remplacer la source de lumière, assurez-vous que la luminaire est
déconnectée du secteur et froide au toucher.

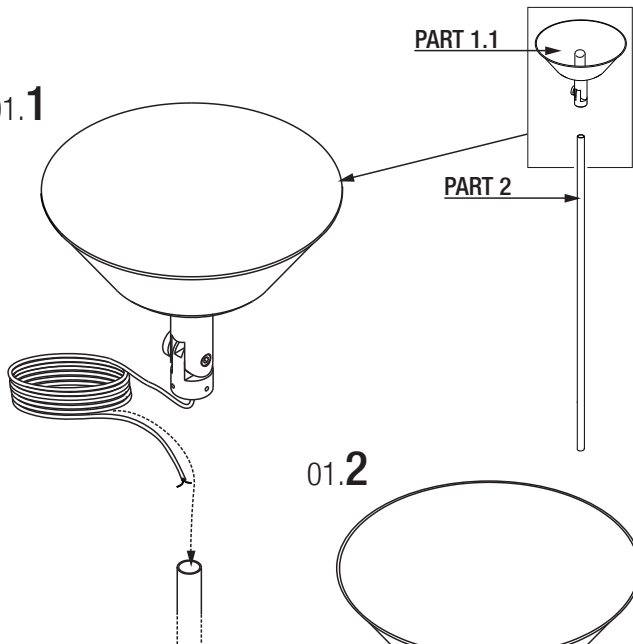
Si le câble ou le cordon est endommagé, il doit être remplacé exclusivement par le
fabricant, son agent technique ou toute autre personne qualifiée afin d'éviter tout
risque.

Le fabricant n'est pas responsable de la mauvaise utilisation du produit.

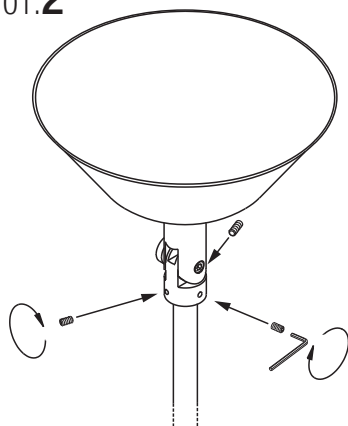
01

Ensamblar PARTE 2 sólo con PARTE 1.1 /
 Assemble PART 2 only with PART 1.1 /
 Assembler PARTIE 2 seulement avec PARTIE 1.1

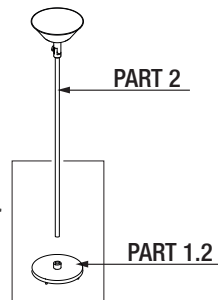
01.1



01.2

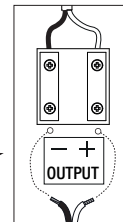
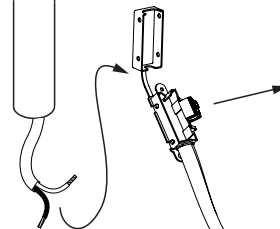
**02**

Ensamblar PARTE 2 sólo con PARTE 1.2 /
 Assemble PART 2 only with PART 1.2 /
 Assembler PARTIE 2 seulement avec PARTIE 1.2

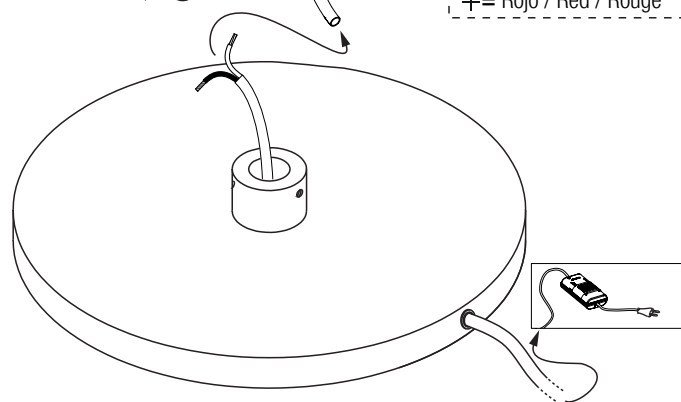


PART 2

PART 1.2

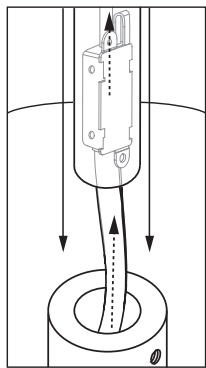


- = Negro / Black / Noir
 + = Rojo / Red / Rouge

**03**

Ensamblar PARTE 2 sólo con PARTE 1.2 /
 Assemble PART 2 only with PART 1.2 /
 Assembler PARTIE 2 seulement avec PARTIE 1.2

03.1



03.2

