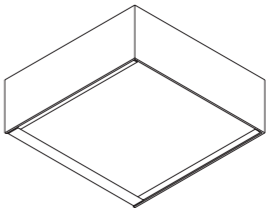




davide groppi

INSTRUCTIONS

TOAST LED
DESIGN DAVIDE GROPPI - ALBERTO ZATTIN - 2011
MADE IN PIACENZA
MADE IN ITALY



7A3280010 - 20220331

IT - Istruzioni di installazione ed impiego.

Attenzione

La sicurezza dell'apparecchio è garantita solo rispettando queste istruzioni sia in fase di installazione che di impiego.

- All'atto dell'installazione ed ogni volta che si interviene sull'apparecchio, assicurarsi che sia stata tolta la tensione.

- L'apparecchio non può essere in alcun modo modificato o manomesso, ogni modifica ne può compromettere la sicurezza rendendo lo stesso pericoloso. Davide Groppi srl declina ogni responsabilità per i prodotti modificati.

EN - Installation and use instructions.

Safety of the appliance is only guaranteed by complying with these instructions both during the installation and use phase. They must be kept.

- On installation and each time you intervene on the appliance, ensuring the power supply was disconnected. The appliance cannot be altered or tampered with in any way, any changes would compromise safety, making it dangerous. Davide Groppi srl cannot be held in any way liable for altered products.

Attention

The descriptions of the symbols relating to this light are found on the legend sheet attached.

- Les descriptions des symboles relatifs à cette lampe se trouvent sur la légende fournie en annexe.

- Die Beschreibungen der Symbole für diese Lampe finden Sie auf dem beigefügten Blatt der Zeichenerklärungen.

- Las descripciones de los símbolos relacionados con esta lámpara se pueden encontrar en la hoja de leyenda adjunta.

- As descrições dos símbolos relativos a essa lâmpada encontram-se na folha de legenda em anexo.

RU - Описание символов, относящихся к той лампе находится в приложении с условными обозначениями.

Genllez, igeza, emoci3n, invenci3n y asombro son los componentes fundamentales de nuestros proyectos.

PT - Obrigado por escolher um candeeiro Davide Groppi. Simplicidade, delicadeza, emoç3o, inovaç3o e deslumbramento s3o as pegas fundamentais dos nossos projetos.

RU - Баргограмм за выбор светильника Davide Groppi. Простота, нежность, эмоции, креатив и умение удивлять – вот основные составляющие наших проектов.

ZH - 非常感谢您选用 Davide Groppi 品牌灯具。简洁、轻盈、激情、创意和宏伟,构成了我们设计理念的基本要素。

EN - This product contains a light source of energy efficiency class F, G.

DE - Dieses Produkt enthält eine Lichtquelle der Energiefizienzklasse F, G.

RU - Данный продукт содержит источник света класса энергоэффективности F, G.

ZH - 本产品包含照明光源, 能效等级为F, G.

IT - Istruzioni di installazione ed impiego.

Attenzione

La sicurezza dell'apparecchio è garantita solo rispettando queste istruzioni sia in fase di installazione che di impiego.

- All'atto dell'installazione ed ogni volta che si interviene sull'apparecchio, assicurarsi che sia stata tolta la tensione.

- L'apparecchio non può essere in alcun modo modificato o manomesso, ogni modifica ne può compromettere la sicurezza rendendo lo stesso pericoloso. Davide Groppi srl declina ogni responsabilità per i prodotti modificati.

EN - Installation and use instructions.

Safety of the appliance is only guaranteed by complying with these instructions both during the installation and use phase. They must be kept.

- On installation and each time you intervene on the appliance, ensuring the power supply was disconnected. The appliance cannot be altered or tampered with in any way, any changes would compromise safety, making it dangerous. Davide Groppi srl cannot be held in any way liable for altered products.

Attention

The descriptions of the symbols relating to this light are found on the legend sheet attached.

- Les descriptions des symboles relatifs à cette lampe se trouvent sur la légende fournie en annexe.

- Die Beschreibungen der Symbole für diese Lampe finden Sie auf dem beigefügten Blatt der Zeichenerklärungen.

- Las descripciones de los símbolos relacionados con esta lámpara se pueden encontrar en la hoja de leyenda adjunta.

- As descrições dos símbolos relativos a essa lâmpada encontram-se na folha de legenda em anexo.

RU - Описание символов, относящихся к той лампе находится в приложении с условными обозначениями.

Genllez, igeza, emoci3n, invenci3n y asombro son los componentes fundamentales de nuestros proyectos.

PT - Obrigado por escolher um candeeiro Davide Groppi. Simplicidade, delicadeza, emoç3o, inovaç3o e deslumbramento s3o as pegas fundamentais dos nossos projetos.

RU - Баргограмм за выбор светильника Davide Groppi. Простота, нежность, эмоции, креатив и умение удивлять – вот основные составляющие наших проектов.

ZH - 非常感谢您选用 Davide Groppi 品牌灯具。简洁、轻盈、激情、创意和宏伟,构成了我们设计理念的基本要素。

EN - This product contains a light source of energy efficiency class F, G.

DE - Dieses Produkt enthält eine Lichtquelle der Energiefizienzklasse F, G.

RU - Данный продукт содержит источник света класса энергоэффективности F, G.

ZH - 本产品包含照明光源, 能效等级为F, G.

IT - Istruzioni di installazione ed impiego.

Attenzione

La sicurezza dell'apparecchio è garantita solo rispettando queste istruzioni sia in fase di installazione che di impiego.

- All'atto dell'installazione ed ogni volta che si interviene sull'apparecchio, assicurarsi che sia stata tolta la tensione.

- L'apparecchio non può essere in alcun modo modificato o manomesso, ogni modifica ne può compromettere la sicurezza rendendo lo stesso pericoloso. Davide Groppi srl declina ogni responsabilità per i prodotti modificati.

EN - Installation and use instructions.

Safety of the appliance is only guaranteed by complying with these instructions both during the installation and use phase. They must be kept.

- On installation and each time you intervene on the appliance, ensuring the power supply was disconnected. The appliance cannot be altered or tampered with in any way, any changes would compromise safety, making it dangerous. Davide Groppi srl cannot be held in any way liable for altered products.

Attention

The descriptions of the symbols relating to this light are found on the legend sheet attached.

- Les descriptions des symboles relatifs à cette lampe se trouvent sur la légende fournie en annexe.

- Die Beschreibungen der Symbole für diese Lampe finden Sie auf dem beigefügten Blatt der Zeichenerklärungen.

- Las descripciones de los símbolos relacionados con esta lámpara se pueden encontrar en la hoja de leyenda adjunta.

- As descrições dos símbolos relativos a essa lâmpada encontram-se na folha de legenda em anexo.

RU - Описание символов, относящихся к той лампе находится в приложении с условными обозначениями.

Genllez, igeza, emoci3n, invenci3n y asombro son los componentes fundamentales de nuestros proyectos.

PT - Obrigado por escolher um candeeiro Davide Groppi. Simplicidade, delicadeza, emoç3o, inovaç3o e deslumbramento s3o as pegas fundamentais dos nossos projetos.

RU - Баргограмм за выбор светильника Davide Groppi. Простота, нежность, эмоции, креатив и умение удивлять – вот основные составляющие наших проектов.

ZH - 非常感谢您选用 Davide Groppi 品牌灯具。简洁、轻盈、激情、创意和宏伟,构成了我们设计理念的基本要素。

EN - This product contains a light source of energy efficiency class F, G.

DE - Dieses Produkt enthält eine Lichtquelle der Energiefizienzklasse F, G.

RU - Данный продукт содержит источник света класса энергоэффективности F, G.

ZH - 本产品包含照明光源, 能效等级为F, G.

IT - Istruzioni di installazione ed impiego.

Attenzione

La sicurezza dell'apparecchio è garantita solo rispettando queste istruzioni sia in fase di installazione che di impiego.

- All'atto dell'installazione ed ogni volta che si interviene sull'apparecchio, assicurarsi che sia stata tolta la tensione.

- L'apparecchio non può essere in alcun modo modificato o manomesso, ogni modifica ne può compromettere la sicurezza rendendo lo stesso pericoloso. Davide Groppi srl declina ogni responsabilità per i prodotti modificati.

EN - Installation and use instructions.

Safety of the appliance is only guaranteed by complying with these instructions both during the installation and use phase. They must be kept.

- On installation and each time you intervene on the appliance, ensuring the power supply was disconnected. The appliance cannot be altered or tampered with in any way, any changes would compromise safety, making it dangerous. Davide Groppi srl cannot be held in any way liable for altered products.

Attention

The descriptions of the symbols relating to this light are found on the legend sheet attached.

- Les descriptions des symboles relatifs à cette lampe se trouvent sur la légende fournie en annexe.

- Die Beschreibungen der Symbole für diese Lampe finden Sie auf dem beigefügten Blatt der Zeichenerklärungen.

- Las descripciones de los símbolos relacionados con esta lámpara se pueden encontrar en la hoja de leyenda adjunta.

- As descrições dos símbolos relativos a essa lâmpada encontram-se na folha de legenda em anexo.

RU - Описание символов, относящихся к той лампе находится в приложении с условными обозначениями.

Genllez, igeza, emoci3n, invenci3n y asombro son los componentes fundamentales de nuestros proyectos.

PT - Obrigado por escolher um candeeiro Davide Groppi. Simplicidade, delicadeza, emoç3o, inovaç3o e deslumbramento s3o as pegas fundamentais dos nossos projetos.

RU - Баргограмм за выбор светильника Davide Groppi. Простота, нежность, эмоции, креатив и умение удивлять – вот основные составляющие наших проектов.

ZH - 非常感谢您选用 Davide Groppi 品牌灯具。简洁、轻盈、激情、创意和宏伟,构成了我们设计理念的基本要素。

EN - This product contains a light source of energy efficiency class F, G.

DE - Dieses Produkt enthält eine Lichtquelle der Energiefizienzklasse F, G.

RU - Данный продукт содержит источник света класса энергоэффективности F, G.

ZH - 本产品包含照明光源, 能效等级为F, G.

ZH - 安装及使用说明

注意

只有在遵守安装及使用阶段的说明情况下,才能保证电器的安全。

必须将本文件妥为保存。

开。

电器不得以任何方式修改或篡改,任何修改都有可能损害其安全性能,产生危险。

ES - Instrucciones de instalación y de uso.

La seguridad del aparato sólo se garantiza si se siguen estas instrucciones durante la instalación y el uso.

- El aparato no puede ser modificado o alterado de ninguna manera, cualquier modificación puede comprometer la seguridad y hacerlo peligroso. Davide Groppi srl declina toda responsabilidad por los productos modificados.

PT - Instruções de instalação e emprego.

A segurança do aparelho é garantida apenas respeitando essas instruções tanto na fase de instalação quanto na fase de manutenção.

- O aparelho não pode ser modificado ou alterado em nenhuma modo, qualquer modificação pode comprometer a segurança do aparelho, tornando o mesmo perigoso. Davide Groppi srl declina qualquer responsabilidade pelos produtos modificados.

RU - Инструкция по установке и использованию.

Безопасность аппарата гарантируется только при соблюдении этих инструкций как при установке, так и при использовании.

Необходимо их сохранять.

- При установке и всякий раз при проведении операции необходимо сохранять инструкцию.

Важно соблюдать правила модифицировать или изменять.

При установке и в любое время эксплуатации, любые изменения могут повлиять на работу аппарата, делая его небезопасным.

Компания Davide Groppi srl снимает с себя любую ответственность за измененные продукты.

Genllez, igeza, emoci3n, invenci3n y asombro son los componentes fundamentales de nuestros proyectos.

PT - Obrigado por escolher um candeeiro Davide Groppi. Simplicidade, delicadeza, emoç3o, inovaç3o e deslumbramento s3o as pegas fundamentais dos nossos projetos.

RU - Баргограмм за выбор светильника Davide Groppi. Простота, нежность, эмоции, креатив и умение удивлять – вот основные составляющие наших проектов.

ZH - 非常感谢您选用 Davide Groppi 品牌灯具。简洁、轻盈、激情、创意和宏伟,构成了我们设计理念的基本要素。

EN - This product contains a light source of energy efficiency class F, G.

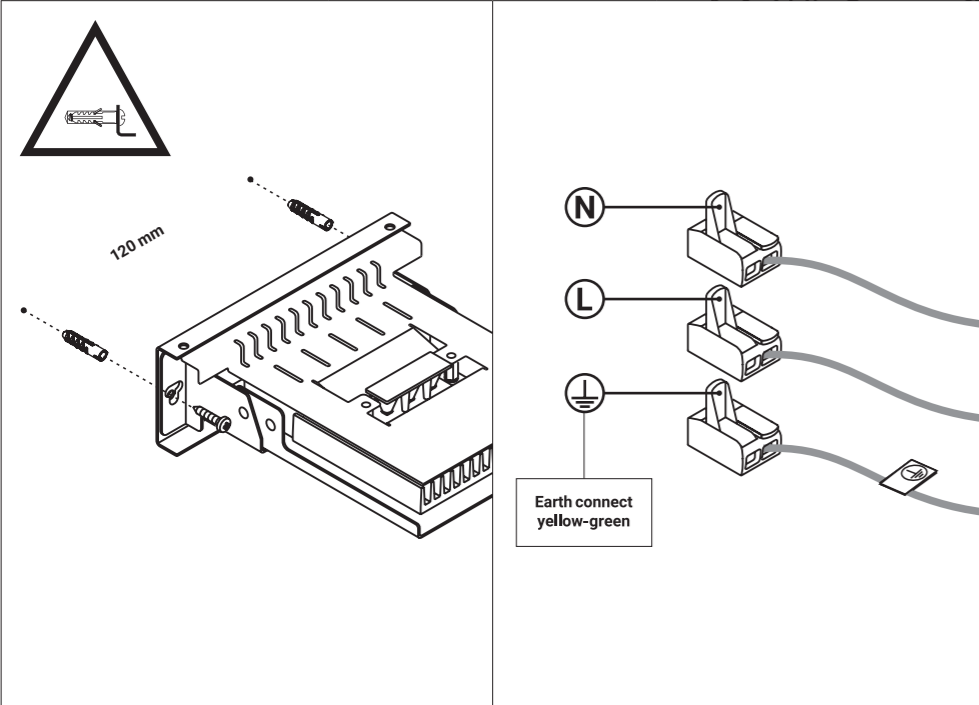
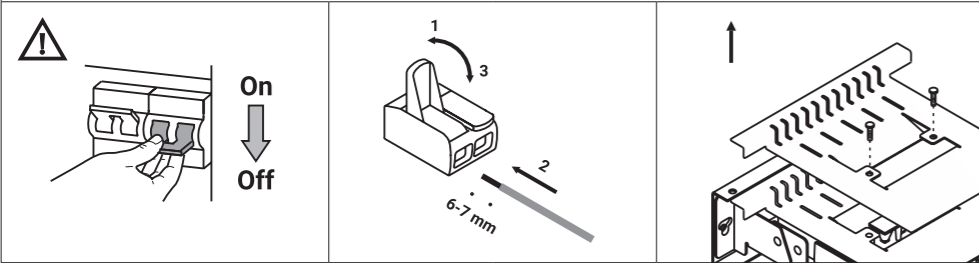
DE - Dieses Produkt enthält eine Lichtquelle der Energiefizienzklasse F, G.

RU - Данный продукт содержит источник света класса энергоэффективности F, G.

ZH - 本产品包含照明光源, 能效等级为F, G.

EU Version

1A



US Version

1B

