

VIBIA

Assembly instructions / Instrucciones de montaje / Montageanleitung
Istruzioni di montaggio / Instructions de montage

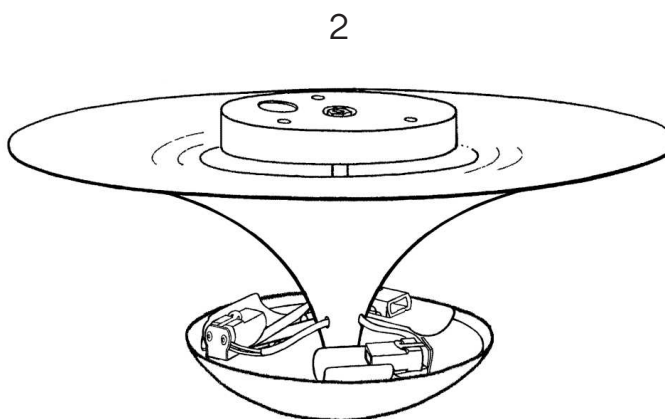
Funnel







2005

1. Thermoprotecting tubes / Tubos protección térmica / Schutzschläuchen /
Tubi protezione termica / Tube de protection thermique **1 un.**

2. Lighting fixture / Estructura luminaria / Leuchtenstruktur / Struttura lampada /
Structure du luminaire **1 un.**



Technical specifications / Especificaciones técnicas / Technische Daten
Specifiche tecniche / Caractéristiques techniques

2005
Net Weight / Peso Neto / Netto-Gewicht 2 kg.  3 x G9 230V 48W Eco Max.    ~ 50 Hz
Peso netto / Poids net



Class I. Product with an additional protection cable (grounds).

Clase I. Aparato con un cable protector adicional (toma de tierra).

Klasse I. Apparat mit zusätzlichen Schutzleiter (Erdkabel).

Classe I. Apparecchio con un cavo di protezione aggiuntivo (presa di terra).

Classe I. Appareil avec câble d'isolation additionnel (borne de terre).

IP20

Product protected against solid object as big as or bigger than 12 mm. No protection against water.

Producto protegido contra la penetración de cuerpos sólidos de tamaño igual o superior a 12mm. Sin protección al agua.

Produkt ist geschützt gegen das Eindringen von Fremdkörpern >12mm. Kein Schutz gegen Eindringen von Wasser.

Prodotto protetto contro la penetrazione di corpi solidi di dimensioni pari o superiori a 12 mm. Non protetto dall'acqua.

Produit protégé contre les intrusions de corps solides de taille égale ou supérieure à 12 mm. Non protégé contre l'eau.



Alternating current.

Corriente alterna.

Wechselstrom.

Corrente alternata

Courant alternatif.

Caution

Before assembling and installing this product, carefully read the following:

- Switch of the mains before installing the lamp.
- Never use a bulb with a wattage exceeding the recommended one. Always use a bulb with the recommended wattage or lower.
- To install on the ceiling, always choose the most adequate fixing tools for the ceiling material.
- This lamp is for indoor use only, excluding bathrooms or any type of damp surface.
- We recommend reading the manual before installing the lamp. Keep this instructions for future reference.
- Do not disassemble, modify or try to repair this fitting. In order to get technical assistance contact VIBIA. Any change or modification to the light fitting can null the manufacturer's guarantee.

Precaución

Antes de proceder al montaje e instalación de esta luminaria, leer detenidamente las siguientes consideraciones:

- Desconectar el suministro eléctrico antes de proceder a la instalación de la luminaria.
- En ningún caso debe utilizarse una bombilla de potencia superior a la recomendada. Utilizar siempre la bombilla recomendada o de potencia inferior.
- Para el montaje de la luminaria al techo elegir los elementos de fijación más adecuados en función del soporte de instalación.
- Esta luminaria es apta únicamente para su uso en interior, excepto en baños o cualquier tipo de superficie húmeda.
- Recomendamos leer el manual antes de iniciar la instalación de la luminaria. Guardar estas instrucciones para futuras consultas.
- No desmonte, modifique, ni intente reparar la luminaria. Para recibir asistencia técnica, pongase en contacto con VIBIA. Cualquier cambio o modificación en la luminaria puede anular la garantía del fabricante.

Vorsicht

Bevor Sie mit der Montage dieser Leuchte beginnen, sollten Sie die folgenden Hinweise in aller Ruhe lesen und berücksichtigen:

- Schalten Sie vor dem elektrischen Anschluss den Strom ab.
- Niemals sollten Sie ein stärkeres als das empfohlene Leuchtmittel verwenden. Benutzen Sie immer das empfohlene Leuchtmittel.
- Wählen Sie passend zu der Vorrichtung für die Deckenmontage der Leuchte das dafür geeignetste Befestigungsmaterial.
- Diese Leuchte ist ausschliesslich für den Gebrauch im Innenbereich vorgesehen, ausser Bädern oder anderen Feuchträumen.
- Wir empfehlen vor Montagebeginn die Anleitung zu lesen. Bewahren Sie die Anleitung für etwaige zukünftige Fragen auf.
- Die Leuchte nicht auseinanderbauen, baulich ändern oder reparieren. Für technische Hilfe VIBIA kontaktieren. Eigenmächtig vorgenommene Änderungen an der Leuchte führen zu einem Verlust der Garantie.

Attenzione

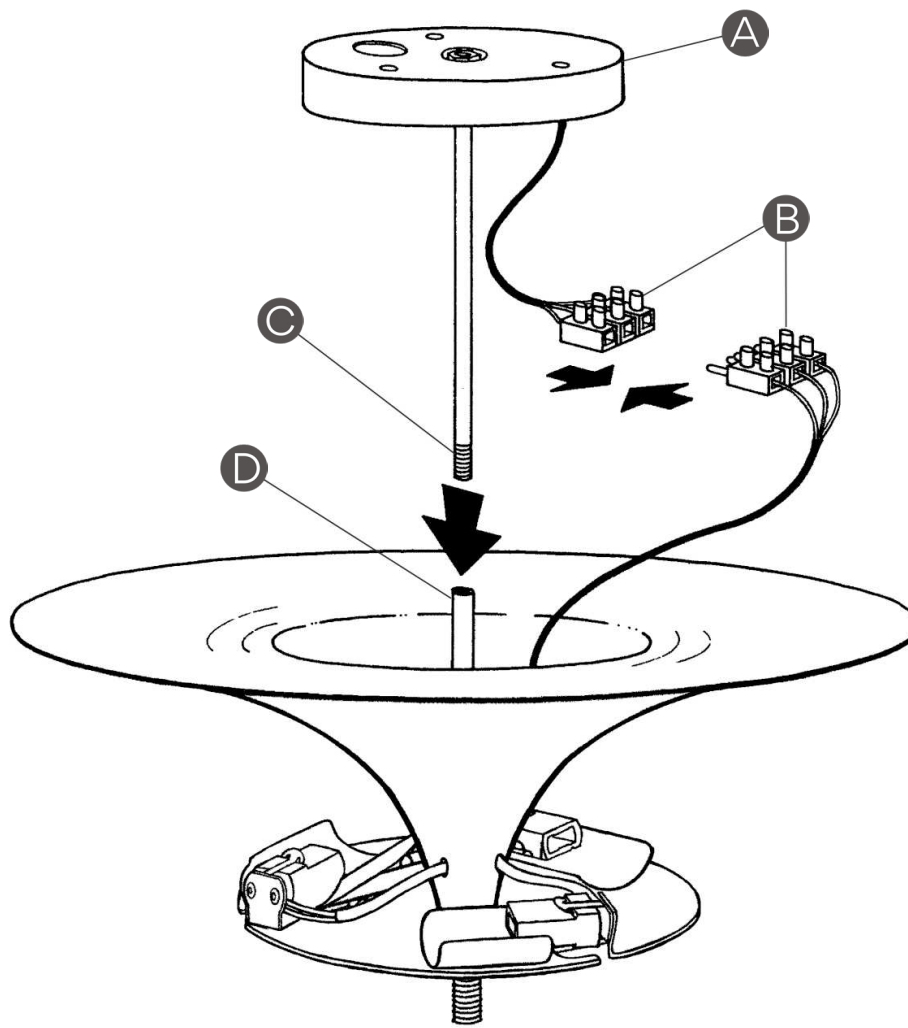
Prima di procedere all'installazione e all'installazione di questo apparecchio, leggere attentamente le seguenti considerazioni:

- Scollegare l'alimentazione prima di procedere all'installazione dell'apparecchio.
- Non utilizzare mai lampadine di tensione superiore a quella raccomandata. - Utilizzare sempre il tipo raccomandato di lampadina o di tensione inferiore.
- Per il montaggio della lampadina al soffitto, usare gli strumenti di fissaggio più adeguati in base alla superficie di installazione.
- Questo apparecchio è adatto solo per uso interno, ad eccezione dei bagni o di qualsiasi tipo di superficie bagnata.
- Si consiglia di leggere il manuale prima di iniziare l'installazione dell'apparecchio. Salva queste istruzioni per future consultazioni.
- Non smontare, modificare né cercare di riparare la lampada. Per richiedere assistenza tecnica, mettersi in contatto con VIBIA. Qualsiasi cambiamento o modifica alla lampada può annullare la garanzia del fabbricante.

Attention

Avant de procéder à l'assemblage et à l'installation de ce luminaire, lisez attentivement les considérations suivantes:

- Débranchez l'alimentation avant de procéder à l'installation du luminaire.
- Une ampoule de puissance supérieure à la puissance indiquée ne doit en aucun cas être utilisée. Utilisez toujours l'ampoule recommandée ou une ampoule de puissance inférieure.
- Pour fixer le luminaire au plafond, utilisez les éléments de fixation les mieux adaptés au support.
- Ce luminaire ne convient que pour une utilisation en intérieur, sauf dans les salles de bains ou tout type de surface humide.
- Nous vous recommandons de lire le manuel avant de commencer l'installation du luminaire. Sauvegardez ces instructions pour futures consultations.
- Ne démontez pas le luminaire, ne le modifiez pas et n'essayez pas de le réparer. Pour bénéficier d'une assistance technique, contactez VIBIA. Toute altération ou modification du luminaire peut annuler la garantie du fabricant.



EN

IMPORTANT NOTICE:
Switch of the mains before installing the lamp.

1. Attach the canopy (A) to the ceiling and taking the proper precautions, connect the fixture to the power supply.

ATTENTION: Sheathe the electric cables that come from the electrical wall installation with joint tubes to protect the friction of the cables and the heat.

Connect the two (B) connectors to each other. Put the threaded end (C) into the tube (D).

ES

IMPORTANTE:
Desconectar el suministro eléctrico antes de realizar la instalación de la luminaria.

1. Fijar al techo el soporte (A), y hacer las conexiones oportunas para unir la luminaria a la red eléctrica, adoptando las oportunas precauciones.

ATENCIÓN: Enfundar los cables de acometida de su instalación eléctrica con los tubos que se adjuntan para protegerlos de los rozos y el calor.

Conexionar los conectores (B) entre sí. Introducir el extremo rosado (C) en el tubo (D).

D

WICHTIG:
Schalten Sie den Strom ab, bevor Sie die Leuchtenmontage realisieren.

1. Befestigen sie den baldachin (A) mittels dübel und schrauben (die für die art der decke am geeigneten) und realisieren sie den elektrischen anschluss der leuchte.

ACHTUNG: Die elektrischen Kabel mit den mitgelieferten Schutzschläuchen versehen damit sie vor Hitze und Beschädigungen geschützt sind.

Verbinden sie die anschluss-klemmen (B). Führen die den gewindestab (C) in das rohr (D) ein.

IT

AVISO IMPORTANTE:
Spegner la rete prima di installare la lampada.

1. Fissare al soffitto il supporto (A) ed eseguire i collegamenti necessari per unire la lampada alla rete elettrica, adottando le opportune precauzioni.

ATTENZIONE: Rivestire i cavi dell'allacciamento elettrico con i tubi che vengono forniti per proteggerli da frizioni e calore.

Collegare i connettori (B) tra loro. Inserire l'estremità filettata (C) nel tubo (D).

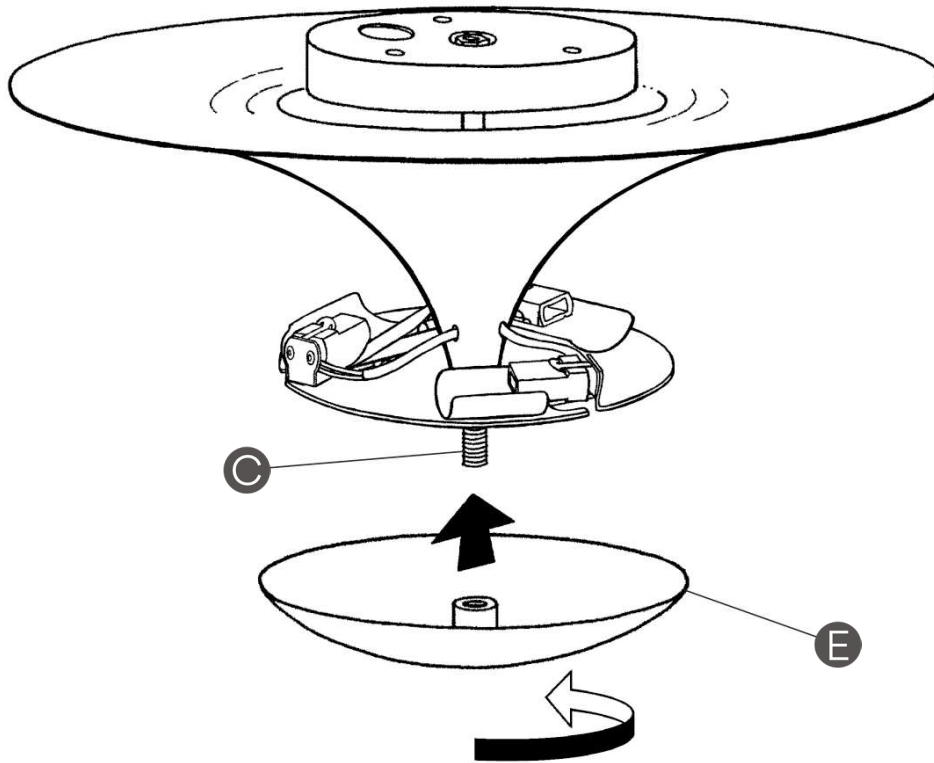
FR

IMPORTANT:
Débrancher l'alimentation avant pour effectuer l'installation du luminaire.

1. Fixez le support (A) au plafond et réalisez la connexion électrique du luminaire au courant général en prenant toutes les précautions nécessaires.

ATTENTION : Protégez les câbles électriques venant de votre installation électrique à l'aide des tubes de protection thermique afin d'éviter tous risques de frottement ou de surchauffe.

Connectez les borniers (B) entre eux. Introduire l'extrémité de la tige (C) qui porte un pas de vis dans le tube (D).



EN

2. Complete the assembly by threading the plate (E) into the threaded end (C) to hold the fixture together.

IMPORTANT: Tight plate (E) with the hand without doing so much pressure.

ES

2. Roscar el plato (E) en el extremo (C) fijando el conjunto.

IMPORTANTE: Apretar el plato (E) con la mano sin ejercer excesiva presión.

D

2. Schrauben sie den unteren teller (E) auf das ende des gewindestabs (C) (siehe abbildung 3) um so die komponenten miteinander zu verbinden.

WICHTIG: Teller (E) handfest, ohne Kraftanstrengung, festdrehen.

IT

2. Avvitare il piatto (E) nell'estremità (C) fissando il gruppo.

IMPORTANTE: Stringere il piatto (E) a mano senza applicare eccessiva pressione.

FR

2. Vissez manuellement la partie inférieure du luminaire (E) sur le pas de vis de la tige (C) afin de l'assembler au corps du luminaire.

IMPORTANT : Vissez la partie inférieure (E) du luminaire à la main, sans exercer de pression excessive.

Maintenance

Use a slightly-wet cotton cloth for cleaning.

In case of malfunction or damage, please contact the retailer who sold the lamp.

Mantenimiento

Para limpiar la luminaria, usar un paño de algodón ligeramente humedecido en agua.

En caso de avería o incidente con la luminaria, contactar directamente con el establecimiento en que se adquirió.

Instandhaltung

Zur Reinigung der Leuchte nutzen Sie einen leicht angefeuchteten Baumwoll-Lappen.

Im Falle des Ausfalls oder einer Fehlfunktion der Leuchte setzen Sie sich direkt mit dem Unternehmen in Verbindung bei dem Sie die Leuchte bezogen haben.

Manutenzione

Per la pulizia della lampada, usare un panno di cotone leggermente inumidito con acqua.

In caso di guasto o incidente con la lampada, rivolgersi direttamente al rivenditore da cui è stata acquistata.

Entretien

Pour nettoyer le luminaire, utilisez un chiffon en coton légèrement humidifié d'eau.

En cas d'incident ou de défaillance du luminaire, contactez directement l'établissement où vous l'avez acheté.

Vibia Lighting, S.L.U.

Spain & Portugal T. +34 934 796 970

International T. +34 934 796 971

vibialighting@vibialighting.com

www.vibia.com

VIBIA