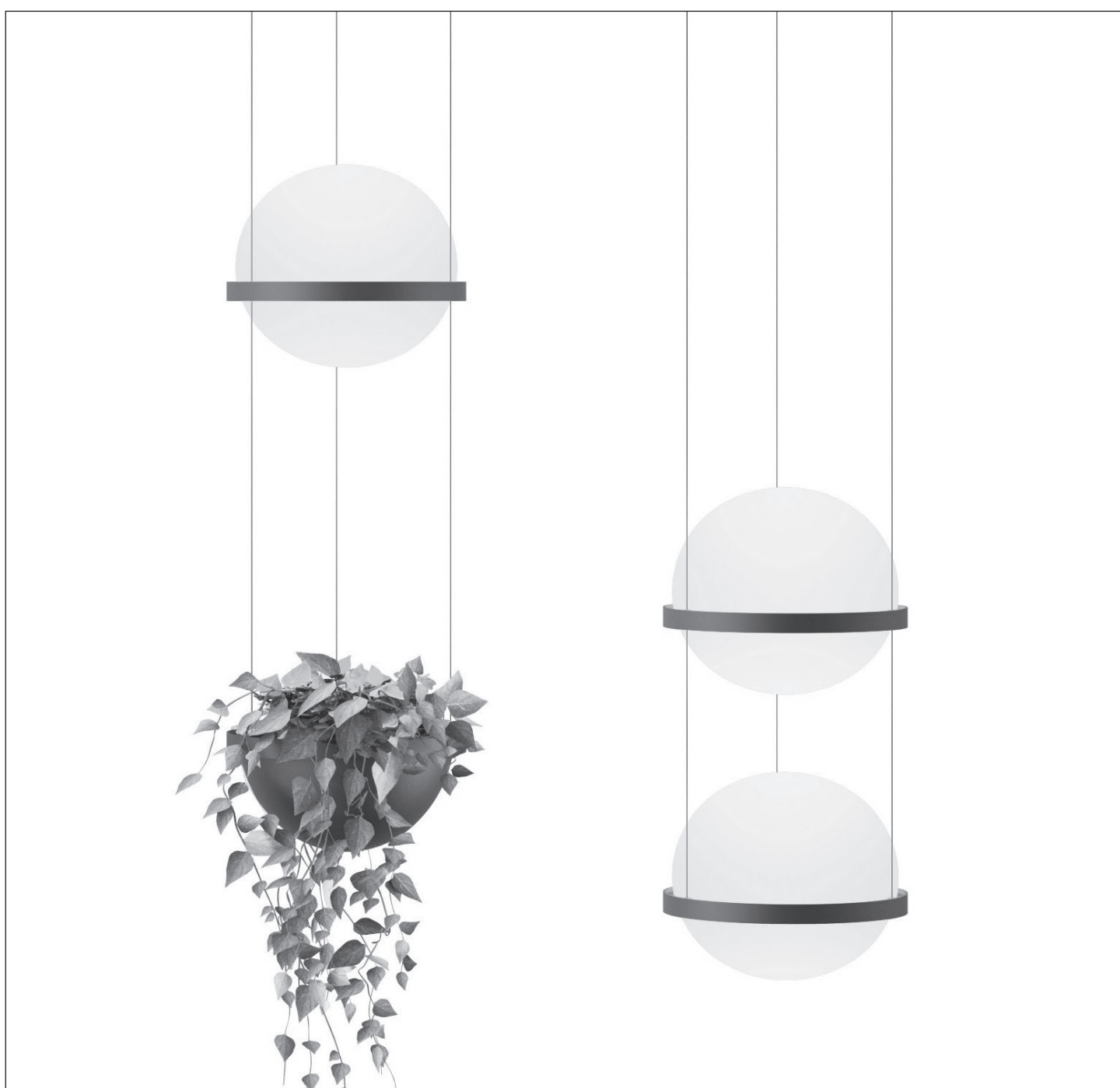


# VIBIA

Assembly instructions / Instrucciones de montaje / Montageanleitung  
Istruzioni di montaggio / Instructions de montage

## Palma

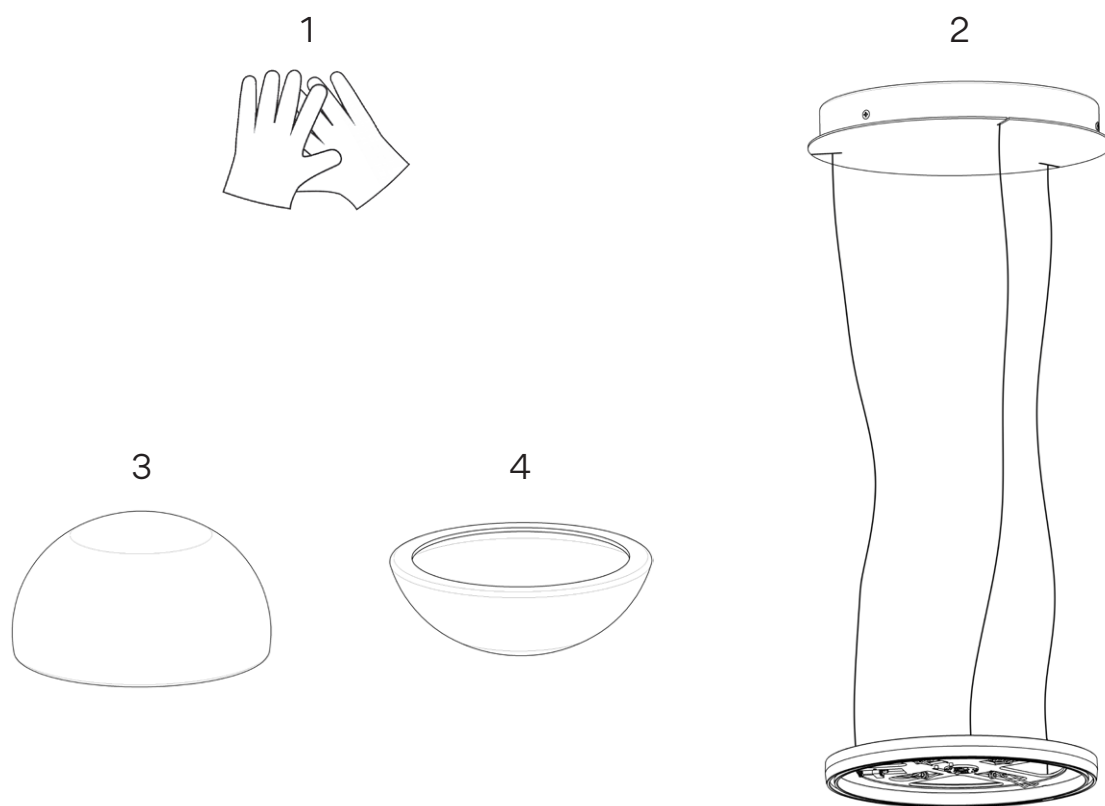
Design by Antoni Arola



Supplied material / Material suministrado / Geliefertes Material  
Materiale incluso / Matériel fourni

3720

1. Gloves / Guantes / Handschube / Guanti / Gants	1 un.
2. Lighting fixture / Estructura luminaria / Leuchtenstruktur / Struttura lampada / Structure du luminaire	1 un.
3. Upper diffuser / Difusor superior / Oberer Diffusor / Diffusore superiore / Diffuseur supérieur	1 un.
4. Lower diffuser / Difusor inferior / Unterer Diffusor / Diffusore inferiore / Diffuseur inférieur	1 un.



Technical specifications / Especificaciones técnicas / Technische Daten  
Specifiche tecniche / Caractéristiques techniques

3720

Net Weight / Peso Neto / Netto-Gewicht 2,83 kg.  
Peso netto / Poids net



2 x LED 4,6W 500mA



IP20



~ 50 Hz



**Class I.** Product with an additional protection cable (grounds).

**Clase I.** Aparato con un cable protector adicional (toma de tierra).

**Klasse I.** Apparat mit zusätzlichen Schutzleiter (Erdkabel).

**Classe I.** Apparecchio con un cavo di protezione aggiuntivo (presa di terra).

**Classe I.** Appareil avec câble d'isolation additionnel (borne de terre).



Product protected against solid object as big as or bigger than 12 mm. No protection against water.

Producto protegido contra la penetración de cuerpos sólidos de tamaño igual o superior a 12mm. Sin protección al agua.

Produkt ist geschützt gegen das Eindringen von Fremdkörpern >12mm. Kein Schutz gegen Eindringen von Wasser.

Prodotto protetto contro la penetrazione di corpi solidi di dimensioni pari o superiori a 12 mm. Non protetto dall'acqua.

Produit protégé contre les intrusions de corps solides de taille égale ou supérieure à 12 mm. Non protégé contre l'eau.



Product that CAN be in contact with normally-flammable materials (wood or others).

Está permitido que producto con este distintivo esté en contacto con materiales normalmente inflamables (maderas u otros).

Es ist erlaubt Produkte mit diesem Etikett auf normal entflammaren Oberflächen (Holz usw.) zu montieren.

I prodotti di queste caratteristiche possono entrare a contatto con materiali normalmente infiammabili (legno o altro).

Luminaire pouvant être en contact avec des matériaux normalement inflammables (bois ou autres).



Alternating current.

Corriente alterna.

Wechselstrom.

Corrente alternata

Courant alternatif.

## Caution

**Before assembling and installing this product, carefully read the following:**

- Switch of the mains before installing the lamp.
- To install on the ceiling, always choose the most adequate fixing tools for the ceiling material.
- This lamp is for indoor use only, excluding bathrooms or any type of humid surface.
- We recommend reading the manual before installing the lamp. Keep this instructions for future reference.
- Do not disassemble, modify or try to repair this fitting. In order to get technical assistance contact VIBIA. Any change or modification to the light fitting can null the manufacturer's guarantee.
- Use these gloves to touch the lamp during the installation to avoid smudges and dirt on its surface.

### IMPORTANT INFORMATION ABOUT GLASS

- Glass is a material which is fragile and non-ductile.
- Handle it with great care, without forcing it neither sidewise nor up or down.
- Please, strictly follow the assembling instructions in order avoid smash-up, rim cracks and fissures.

## Precaución

**Antes de proceder al montaje e instalación de esta luminaria, leer detenidamente las siguientes consideraciones:**

- Desconectar el suministro eléctrico antes de proceder a la instalación de la luminaria.
- Para el montaje de la luminaria al techo elegir los elementos de fijación mas adecuados en función del soporte de instalación.
- Esta luminaria es apta únicamente para su uso en interior, excepto en baños o cualquier tipo de superficie húmeda.
- Recomendamos leer el manual antes de iniciar la instalación de la luminaria. Guardar estas instrucciones para futuras consultas.
- No desmonte, modifique, ni intente reparar la luminaria. Para recibir asistencia técnica, pongase en contacto con VIBIA. Cualquier cambio o modificación en la luminaria puede anular la garantía del fabricante.
- Utilice estos guantes para manipular la luminaria durante el montaje y evitar un posible trasvase de suciedad de sus manos.

### IMPORTANTE INFORMACIÓN SOBRE EL CRISTAL

- El cristal es siempre un material no preciso de medidas, débil, frágil y no maleable.
- Manipularlo con mucho cuidado. No forzar en ningún sentido, ni lateral, ni vertical, ni frontal.
- Seguir las instrucciones adjuntas con atención y precisión para evitar fisuras, roturas y descantillados.

## Vorsicht

**Bevor Sie mit der Montage dieser Leuchte beginnen, sollten Sie die folgenden Hinweise in aller Ruhe lesen und berücksichtigen:**

- Schalten Sie vor dem elektrischen Anschluss den Strom ab.
- Wählen Sie passend zu der Vorrichtung für die Deckenmontage der Leuchte das dafür geeignetste Befestigungsmaterial.
- Diese Leuchte ist ausschliesslich für den Gebrauch im Innenbereich vorgesehen, ausser Bädern oder anderen Feuchträumen.
- Wir empfehlen vor Montagebeginn die Anleitung zu lesen. Bewahren Sie die Anleitung für etwaige zukünftige Fragen auf.
- Die Leuchte nicht auseinanderbauen, baulich ändern oder reparieren. Für technische Hilfe VIBIA kontaktieren. Eigenmächtig vorgenommene Änderungen an der Leuchte führen zu einem Verlust der Garantie.
- Benutzen Sie diese Handschuhe während der Montage, um keinen Schmutz der Hände auf die Leuchte zu übertragen.

### WICHTIGE INFORMATION ÜBER DAS GLAS

- Glas ist immer ein Material ohne Präzision bei Maßen. Außerdem ist es debil, fragil und nicht fügsam.
- Händeln Sie es mit äußerster Vorsicht. In keinerlei Richtung unnötige Kraft anwenden, weder seitlich, vertikal noch frontal.
- Folgen Sie den beigefügten Anweisungen genau und aufmerksam um Risse, Brüche und Absplitterung zu vermeiden.

## Attention

**Prima di procedere all'installazione e all'installazione di questo apparecchio, leggere attentamente le seguenti considerazioni:**

- Scollegare l'alimentazione prima di procedere all'installazione dell'apparecchio.
- Per il montaggio a parete, usare gli strumenti di fissaggio più adeguati in base al tipo di materiale della parete.
- Questo apparecchio è adatto solo per uso interno, ad eccezione dei bagni o di qualsiasi tipo di superficie bagnata.
- Si consiglia di leggere il manuale prima di iniziare l'installazione dell'apparecchio. Salva queste istruzioni per future consultazioni.
- Non smontare, modificare né cercare di riparare la lampada. Per richiedere assistenza tecnica, mettersi in contatto con VIBIA. Qualsiasi cambiamento o modifica alla lampada può annullare la garanzia del fabbricante.
- Indossare i guanti inclusi nella confezione per maneggiare la lampada durante il montaggio ed evitare di contaminare la superficie.

### INFORMAZIONI IMPORTANTI SUL VETRO

- Il vetro è un materiale debole, fragile, non malleabile e con misure imprecise.
- Maneggiarlo con molta attenzione. Non forzarlo mai in senso laterale, verticale o frontale.
- Seguire le istruzioni allegate con attenzione e precisione per evitare la formazione di crepe, rotture e schegge.

## Attenzione

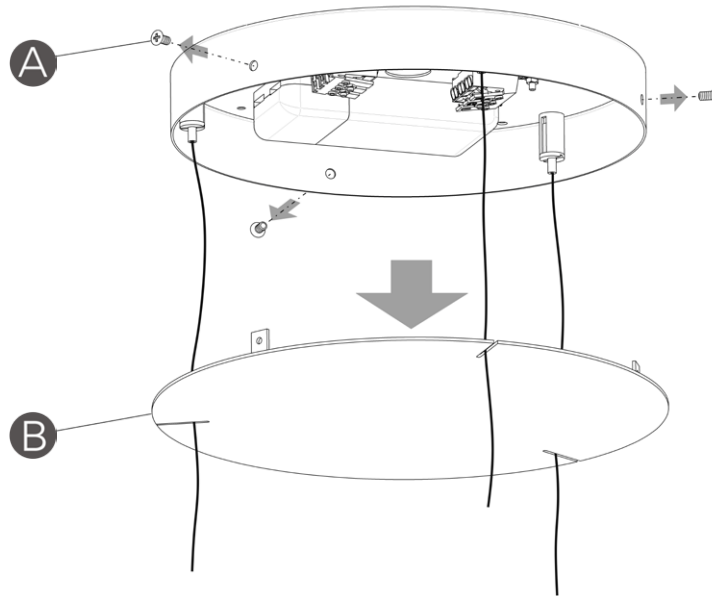
**Avant de procéder à l'assemblage et à l'installation de ce luminaire, lisez attentivement les considérations suivantes:**

- Débranchez l'alimentation avant de procéder à l'installation du luminaire.
- Pour fixer le luminaire au mur, utilisez les éléments de fixation les mieux adaptés au support.
- Ce luminaire ne convient que pour une utilisation en intérieur, sauf dans les salles de bains ou tout type de surface humide.
- Nous vous recommandons de lire le manuel avant de commencer l'installation du luminaire. Sauvegardez ces instructions pour futures consultations.
- Ne démontez pas le luminaire, ne le modifiez pas et n'essayez pas de le réparer. Pour bénéficier d'une assistance technique, contactez VIBIA. Toute altération ou modification du luminaire peut annuler la garantie du fabricant.
- Lors du montage, manipulez ce luminaire à l'aide des gants fournis pour éviter toute trace de doigts.

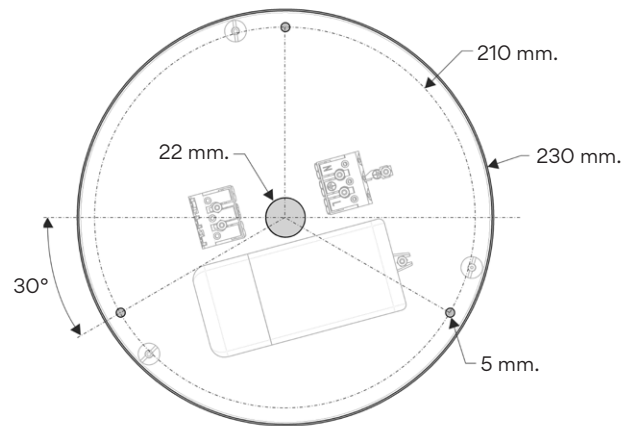
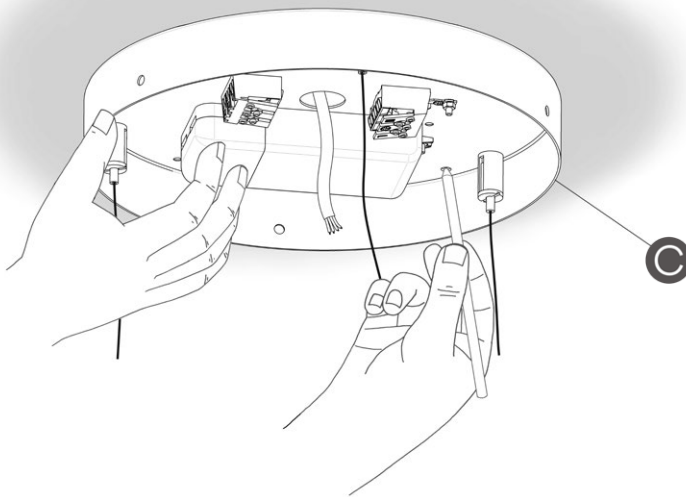
### INFORMATION IMPORTANTE CONCERNANT LE VERRE

- Le verre est un matériau de dimensions variables, fragile et non malléable.
- Manipulez le verre avec précaution. Ne forcez pas, dans aucun sens, ni latéral, ni vertical, ni frontal.
- Suivez attentivement et précisément les instructions fournies dans le guide pour éviter que les pièces du luminaire ne se brisent ou qu'elles ne soient fêlées ou ébréchées.

1



2



EN

**IMPORTANT NOTICE:**  
Switch of the mains before installing the lamp.

1. Remove the 3 screws (A) in order to take off the cover (B).
2. Pass the electrical installation cable through the cable opening and mark the 3 points for the fixing to the ceiling. The drawing shows the distance between them in millimetres, if you prefer not to use the cover plate (C) as a template.

ES

**IMPORTANTE:**  
Desconectar el suministro eléctrico antes de realizar la instalación de la luminaria.

1. Extraer los 3 tornillos (A) para desmontar la tapa (B).
2. Pasar el cable de su instalación eléctrica a través del orificio de entrada de cable, y marcar los 3 puntos de fijación al techo. En el dibujo puede ver las distancias en milímetros, si no quiere utilizar el plato (C) como plantilla.

D

**WICHTIG:**  
Schalten Sie den Strom ab, bevor Sie die Leuchtenmontage realisieren.

1. Entfernen Sie die 3 Schrauben (A) zur Demontage der Abdeckung (B).
2. Führen Sie Ihr Anschlusskabel durch die Öffnung und markieren Sie die 3 Befestigungspunkte an der Decke. In der Abbildung sind die Abstände aufgeführt (in Millimeter), falls Sie die Scheibe (C) nicht als Schablone nutzen möchten.

IT

**AVISO IMPORTANTE:**  
Spegner la rete prima di installare la lampada.

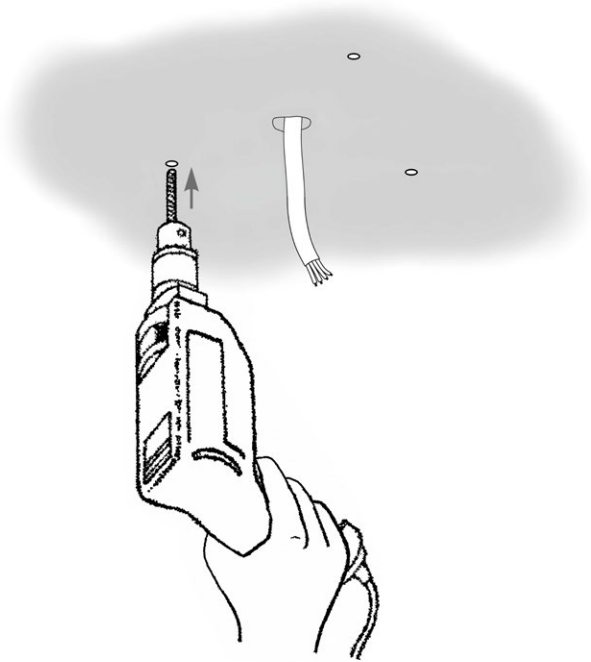
1. Estrarre le 3 viti (A) per smontare il coperchio (B).
2. Far passare il cavo dell'impianto elettrico attraverso il foro di ingresso del cavo e segnare i 3 punti di fissaggio al soffitto. Nel disegno sono indicate le distanze in millimetri, se non si desidera utilizzare il piatto (C) come sagoma.

FR

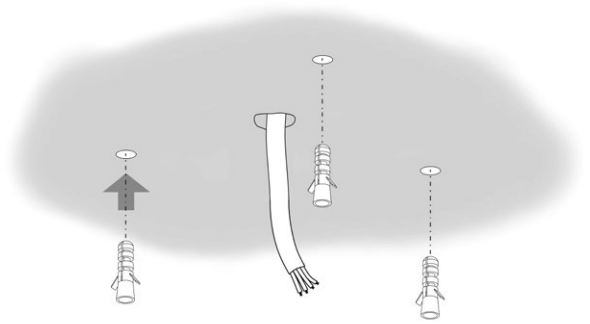
**IMPORTANT:**  
Débrancher l'alimentation avant pour effectuer l'installation du luminaire.

1. Retirez les 3 vis (A) pour démonter le couvercle (B).
2. Passez le câble de votre installation électrique à travers l'encoche prévue pour l'entrée du câble, et marquez les trois points de fixation sur votre plafond. Sur le diagramme vous pouvez voir les distances en millimètres mais vous pouvez aussi utiliser le plateau (C) qui vous servira de pochoir.

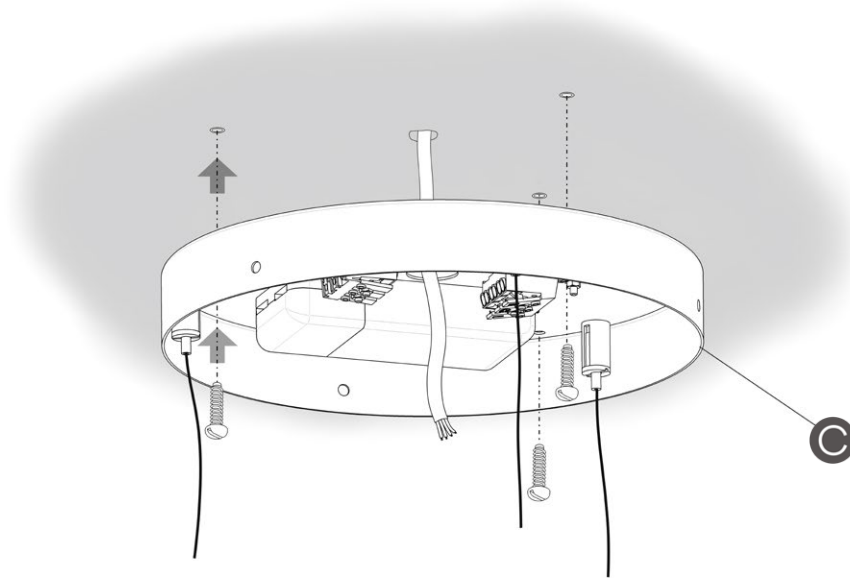
3



4



5



EN

**3.** Drill holes at the points marked in the previous step.

**4.** Place the most suitable wall plugs (not supplied) for the wall material into the drilled holes and the screws that will be used.

**5.** After passing the electrical installation cable through its opening, fix plate (C) to the ceiling using the most appropriate screws (not supplied).

ES

**3.** Realice los taladros en los puntos marcados en el paso anterior.

**4.** Introducir en los taladros realizados los tacos de fijación (no suministrados) más adecuados a su superficie y tornillo que se vaya a usar.

**5.** Después de pasar el cable eléctrico de su instalación por el orificio destinado a ello, fijar el plato (C) al techo, utilizando los tornillos más adecuados (no suministrados).

D

**3.** Fertigen Sie nun an den im vorherigen Schritt angefertigten Markierungen ohrlöcher an.

**4.** Führen Sie für die Oberfläche und die von Ihnen genutzten Schrauben geeignete Dübel (nicht im Lieferumfang) in die Bohrlöcher ein.

**5.** Nachdem Sie Ihr Anschlusskabel durch die dafür vorgesehene Öffnung geführt haben, befestigen Sie die Scheibe (C) mithilfe der am besten geeigneten Schrauben (nicht mitgeliefert) an der Decke.

IT

**3.** Praticare i fori nei punti segnati nel passaggio precedente.

**4.** Inserire nei fori praticati i tasselli di fissaggio (non inclusi) più adatti alla superficie e alla vite che verrà usata.

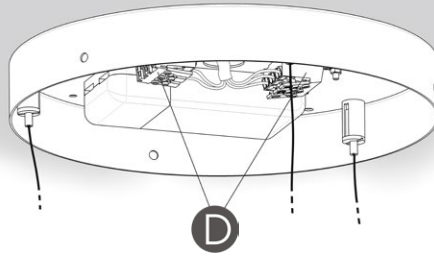
**5.** Dopo aver fatto passare il cavo elettrico dell'impianto attraverso l'apposito foro, fissare il piatto (C) al soffitto, utilizzando le viti più adatte (non incluse).

FR

**3.** Percez des trous dans les points marqués lors de l'étape précédente.

**4.** Insérez dans les trous des chevilles (non fournies) adaptées à la nature de votre mur et au type de vis que vous utiliserez.

**5.** Après avoir passé le câble électrique de votre installation par l'encoche prévue à cet effet, fixez le plateau (C) au plafond, en utilisant les vis (non fournies) les mieux adaptées à la nature de votre plafond.



#### -1-10V SYSTEM DIMMING

Diagram X

-REGULACIÓN MEDIANTE SISTEMA 1-10 V

Diagrama X

-DIMMBAR 1-10V-SYSTEM

Anschlussschema X

-REGOLAZIONE MEDIANTE 1-10V

Diagramma X

-VARIATEUR DE PUISSANCE 1-10V

Diagramme X

#### -SWITCH DIMMING

Diagram Y

-REGULACIÓN MEDIANTE PULSADOR

Diagrama Y

-DIMMER MIT TASTEN-REGULIERUNG

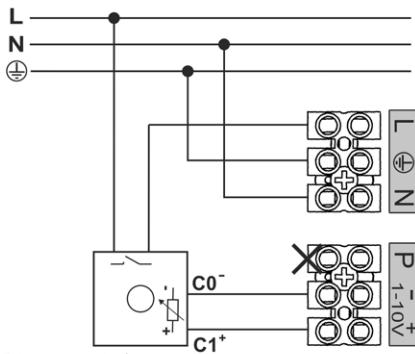
Anschlussschema Y

-REGOLAZIONE MEDIANTE PULSANTE

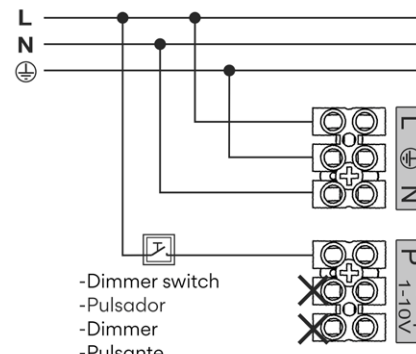
Diagramma Y

-RÉGLAGE DE LUMIÈRE À L'AIDE D'UN COMMUTATEUR

Diagramme Y



-Dimmer switch  
-On/Off - Regulador  
-Dimmer  
-On/off - Regolatore  
-On/off - Variateur



-Dimmer switch  
-Pulsador  
-Pulsante  
-Commutateur

EN

6. Make the light fitting electrical connection using the connection blocks (D) following the instructions:

**Dimmable 1-10V:** Connect terminal **N** and  $\oplus$  at the terminals as shown, while connecting the line running through the dimmer in your installation at terminal **L**. Connect the electronic control signal lines at the terminals  $\pm$  - shown (see diagram X).

**Adjustable with a switch:** Connect terminal **L**, **N** and  $\oplus$  at the terminals as shown.

At the terminal **P** (PUSH) shown on the second terminal block connect the additional line leading to the switch in your installation (see diagram Y).

ES

6. Efectuar la conexión de la luminaria a la red eléctrica en los bloques de conexión (D) de la siguiente manera:

**Regulable 1-10V:** Conectar polo **N** y  $\oplus$  en los polos según se indica, mientras que en el polo **L** conectar la línea que pasa por el regulador de su instalación. En los polos indicados  $\pm$  - de la segunda regleta conectar las líneas de señal de control electrónico. (Ver Diagrama X).

**Regulable con pulsador:** Conectar polo **L**, **N** y  $\oplus$  en los polos según se indica. En el polo indicado **P** (PUSH) de la segunda regleta conectar la línea adicional que pasa por el pulsador de su instalación. (Ver Diagrama Y).

D

6. Nehmen Sie nun den elektrischen Anschluss der Leuchte über die Anschlussblöcke (D) folgendermaßen vor:

**Dimmbar 1-10V:** Schließen Sie Pol **N** und  $\oplus$  wie angezeigt an die Pole an, während Sie an Pol **L** die durch den Dimmer verlaufende Leitung anschließen. An den gekennzeichneten Polen der zweiten Klemmleiste die Leitungen anschließen, die zu den Kontrollleuchten führen  $\pm$  - (S. Anschluss-Schema X).

**Dimmbar mit Tastenregulierung:** Schließen Sie Pol **L**, **N** und  $\oplus$  an den entsprechend angezeigten Polen an. An dem gekennzeichneten **P** (PUSH) Pol der zweiten Klemmleiste die Zusatzleitung für die Tastenregulierung Ihrer Installation anschließen. (S. Anschluss-Schema Y).

IT

6. Eseguire il collegamento della lampada alla rete elettrica nei blocchi di connessione (D) nel modo seguente:

**Regolabile 1-10V:** Collegare **N** e  $\oplus$  nelle posizioni indicate e collegare il terminale **L** alla linea che passa attraverso il regolatore dell'impianto elettrico. Collegare i terminali  $\pm$  e - alle linee di segnale del controllo elettronico. (Vedi Diagramma X).

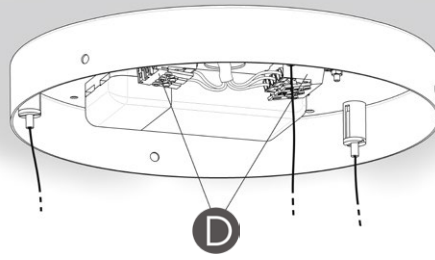
**Regolabile con pulsante:** Collegare **L**, **N** e  $\oplus$  nelle posizioni indicate. Al terminale **P** (PUSH) indicato sulla seconda morsettiere collegare la linea aggiuntiva che passa attraverso l'interruttore dell'impianto elettrico. (Vedi Diagramma Y).

FR

6. Effectuez la connexion du luminaire à votre installation électrique dans les boîtiers de connexion (D) de la façon suivante:

**Variateur 1-10V:** connectez les bornes **N** et  $\oplus$  sur les pôles indiqués, et connectez la ligne qui passe par le variateur de votre installation sur la borne **L**. Sur les bornes  $\pm$  et -, connectez les lignes de signaux de contrôle électronique (voir Diagramme X).

**Réglage à l'aide d'un commutateur:** Connectez les bornes **L**, **N** et  $\oplus$  aux pôles comme il est indiqué. Connectez la borne **P** (PUSH) à la ligne supplémentaire menant à l'interrupteur de votre installation. (Voir diagramme Y).



**-DALI SYSTEM DIMMING**

Diagram W

**-REGULACIÓN MEDIANTE SISTEMA DALI**

Diagrama W

**-DIMMBAR MIT DALI- SYSTEM**

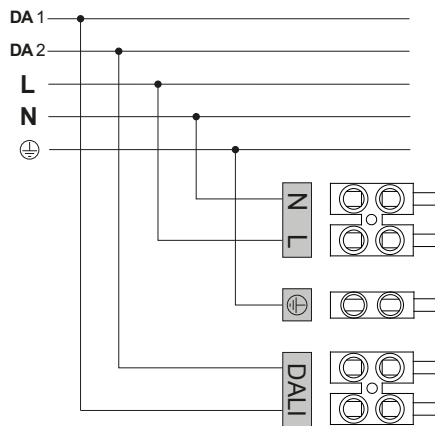
Anschlusschema W

**-REGOLAZIONE MEDIANTE SISTEMA DALI**

Diagramma W

**-RÉGLAGE À L'AIDE DU SYSTÈME DALI**

Diagramme W



**-NO DIMMING**

Diagram Z

**-SIN REGULACIÓN**

Diagrama Z

**-OHNE DIMMER**

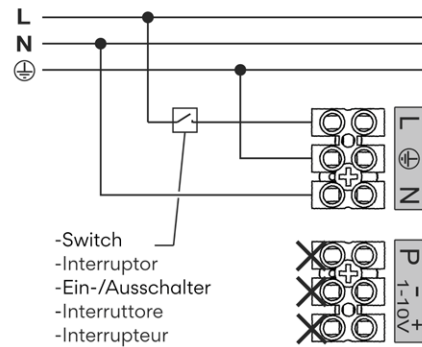
Anschlusschema Z

**-SENZA REGOLAZIONE**

Diagramma Z

**-SANS VARIATEUR**

Diagramme Z



-Switch  
-Interruptor  
-Ein-/Ausmacher  
-Interruttore  
-Interrupteur

EN

6. Make the light fitting electrical connection using the connection blocks (D) following the instructions:

**Dimmable with the DALI system:** Connect terminal **L**, **N**,  $\oplus$ , while connecting the DALI control digital signal lines at terminals **1** and **2** (see diagram W).

**Non-dimmable:** Connect **N** and  $\oplus$  at the terminals as shown, while connecting the line running through the switch in your installation at terminal **L**. (See diagram Z).

ES

6. Efectuar la conexión de la luminaria a la red eléctrica en los bloques de conexión (D) de la siguiente manera:

**Regulable con sistema DALI:** Conectar polo **L**, **N**,  $\oplus$  mientras que en los polos **1** y **2** conectar las líneas de señal digital de control DALI. (Ver Diagrama W).

**Sin regulación:** Conectar **N** y  $\oplus$  en los polos según se indica, mientras que en el polo **L** conectar la línea que pasa por el interruptor de su instalación. (Ver Diagrama Z).

D

6. Nehmen Sie nun den elektrischen Anschluss der Leuchte über die Anschlussblöcke (D) folgendermaßen vor:

**Mit DALI-System dimmbar:** Führen Sie an Pol **L**, **N**,  $\oplus$  während Sie die Pole **1** und **2** an die Leitungen anschließen, die zur digitalen DALI-Kontrolle führen. (S. Anschluss-Schema W).

**Ohne Dimmer:** Schließen Sie **N** und  $\oplus$  wie angezeigt an die Pole an, während Sie an den **L**-Pol die durch den Schalter verlaufende Leitung anschließen. (S. Anschluss-Schema Z).

IT

6. Eseguire il collegamento della lampada alla rete elettrica nei blocchi di connessione (D) nel modo seguente:

**Regolabile con sistema DALI:** Collegare il terminale **L**, **N**,  $\oplus$  mentre ai terminali **1** e **2** collegare le linee di segnale del controllo DALI. (Vedi Diagramma W).

**Senza regolazione:** Collegare **N** e  $\oplus$  nelle posizioni indicate e collegare il terminale **L** alla linea che passa attraverso l'interruttore dell'impianto elettrico. (Vedi Diagramma Z).

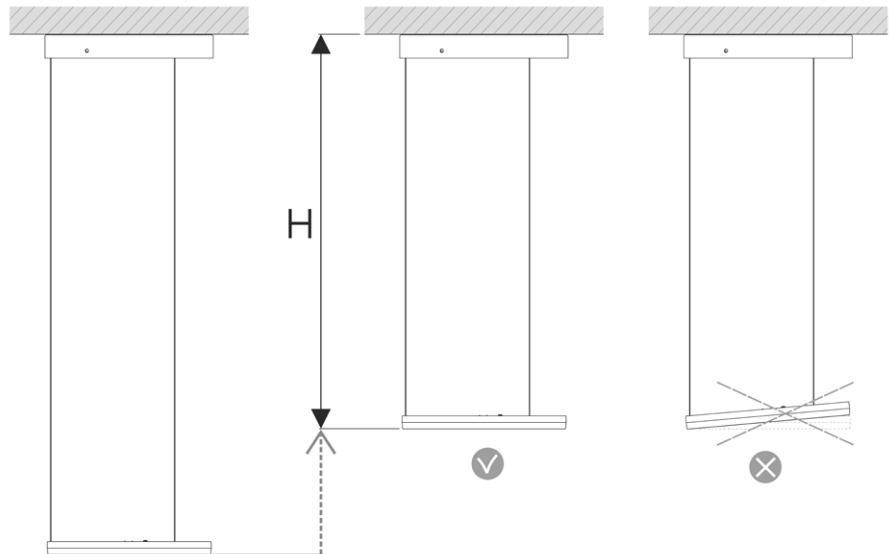
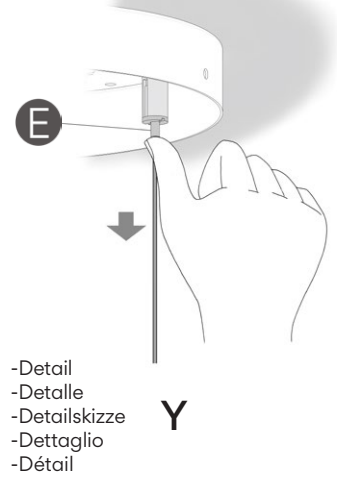
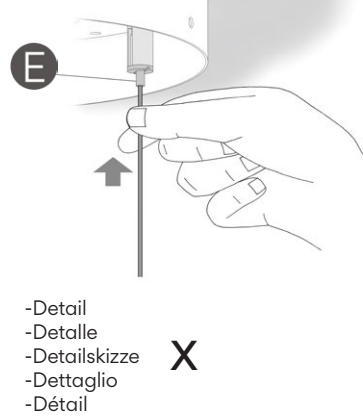
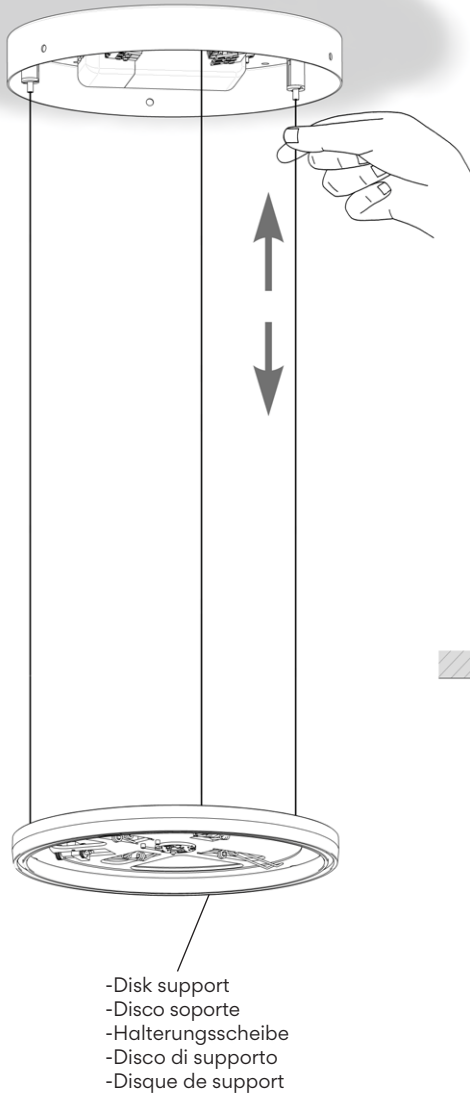
FR

6. Effectuez la connexion du luminaire à votre installation électrique dans les boîtiers de connexion (D) de la façon suivante:

**Réglable à l'aide du système DALI :** Connectez les pôles **L**, **N**,  $\oplus$  alors que sur les pôles **1** et **2** vous connectez les lignes de signal de contrôle numérique DALI. (Voir Diagramme W).

**Sans variateur:** connectez **N** et  $\oplus$  sur les bornes indiquées, et connectez la ligne qui passe par l'interrupteur de votre installation sur la borne **L**. (voir Diagramme Z).





## EN

7. The height H of the support disk can be adjusted using the 3 suspension cables (E) attached to the plate, so that the support disk is completely level.

**To raise:** Hold the steel cable and push upwards without forcing the suspension cable (E). The suspension cable prevents downward movement as the cable is introduced (See Detail X).

**To lower:** The cable can be freed by pressing the suspension spigot (E), keep pressed while adjusting to the desired height (See Detail Y).

## ES

7. Se puede ajustar la altura H del disco soporte, mediante los 3 suspensores (E) montados en el plato, de forma que el disco soporte quede horizontal.

**Para subir:** Sin necesidad de apretar del tetón suspensor (E) coger el cable y empujar hacia arriba. El suspensor bloquea el movimiento hacia abajo según va introduciéndose el cable (Ver Detalle X).

**Para bajar:** El cable se libera apretando del tetón suspensor (E), mantener apretado el tetón y regular la luminaria a la altura deseada (Ver Detalle Y).

## D

7. Die Höhe H der Halterungsscheibe kann mittels der Aufhängungen (E), welche sich an der oberen Scheibe befinden, verstellt werden. Die Halterungsscheibe muss waagrecht sein.

**Zum Höherstellen:** Nehmen Sie das Kabel und schieben Sie es noch oben, ohne den kleinen Knopf (E) zu drücken. Der Träger blockiert eine Bewegung nach unten, während das Kabel eingeführt wird (siehe Detailskizze X).

**Zum Niedrigerstellen:** Das Kabel ist beweglich, wenn Sie den kleinen Knopf (E) gedrückt halten. Stellen Sie dabei die Leuchte auf die gewünschte Höhe (siehe Detailskizze Y).

## IT

7. È possibile regolare l'altezza H del disco di supporto mediante le tre sospensioni (E) montate nel piatto in modo che il disco di supporto rimanga orizzontale.

**Per alzare:** Senza il bisogno di premere il nottolino di sospensione (E), afferrare il cavo e spingere verso l'alto. Il nottolino di sospensione blocca il movimento verso il basso durante l'inserimento del cavo (vedi Dettaglio X).

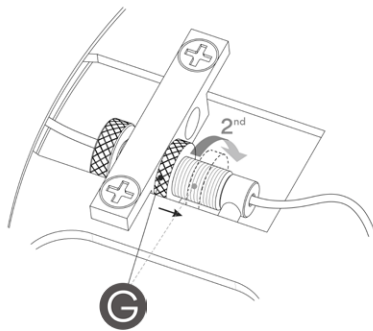
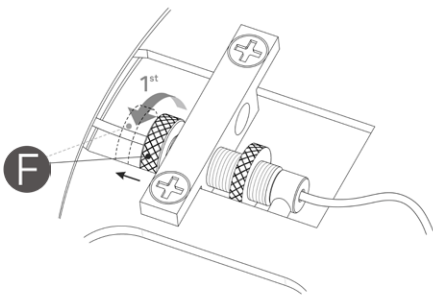
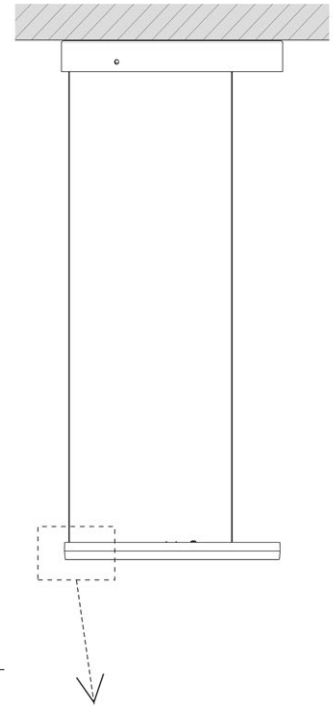
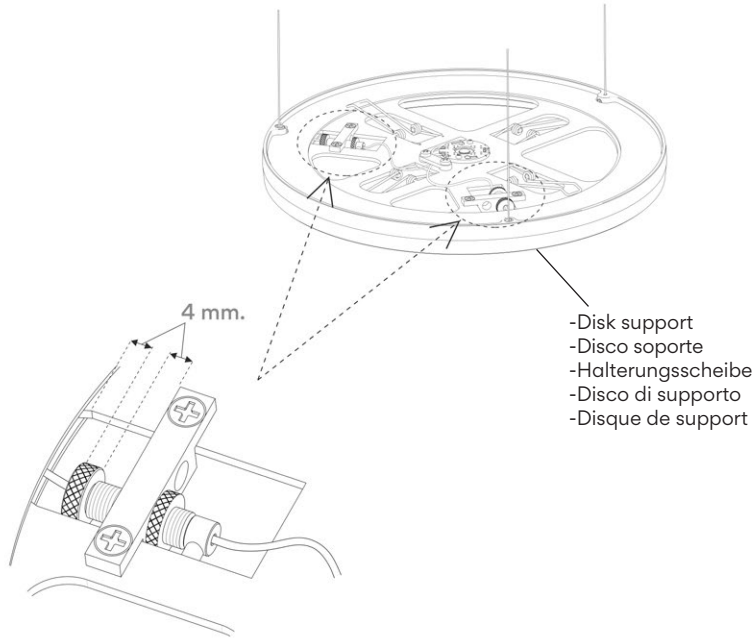
**Per abbassare:** Il cavo viene liberato premendo il nottolino di sospensione (E). Mantenere premuto il nottolino e regolare la lampada all'altezza desiderata (vedi Dettaglio Y).

## FR

7. Vous pouvez régler la hauteur H du disque de support à l'aide des trois câbles de suspension (E) qui sortent du plateau, de façon à ce que le disque de support soit horizontal.

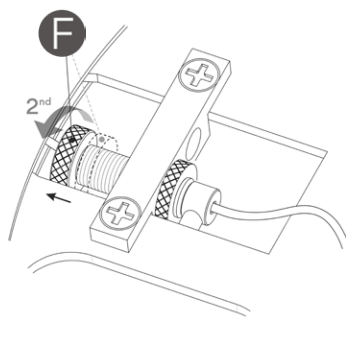
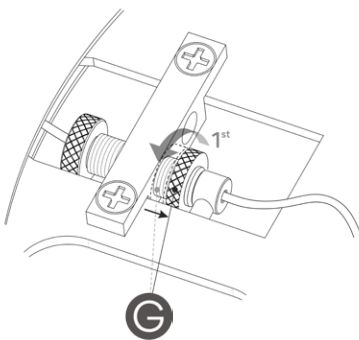
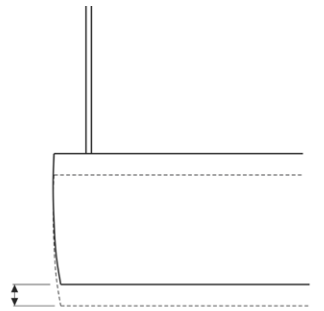
**Monter:** saisissez le câble et poussez-le vers le haut sans appuyer sur le bouton serre-câble (E). À mesure que vous introduisez le câble, le serre-câble le bloque et l'empêche de redescendre (voir Détail X).

**Descendre:** libérez le câble tenseur en appuyant sur le bouton serre-câble (E). Maintenez appuyé et positionnez le luminaire à la hauteur souhaitée (voir Détail Y).



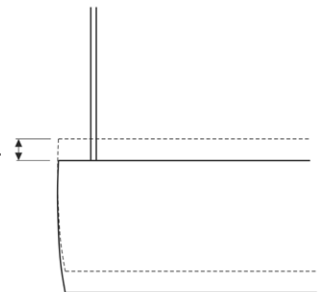
-To raise  
-Para subir  
-zum Höherstellen  
-Per alzare  
-Pour monter

<4 mm.



-To lower  
-Para bajar  
-zum Niedrigerstellen  
-Per abbassare  
-Pour descendre

<4 mm.



EN

**8.** ONLY if the height has been adjusted, to ensure the support disk is completely horizontal, some screws to fine tune the height balance are provided for adjustments of 4 mm or less.

**To raise:** First adjust screw (F) as required, and then attach the locknut (G).

**To lower:** Firstly unscrew the locknut (G), and secondly loosen the screw (F) as necessary. Make sure that the locknut (G) is screwed into place to the support.

ES

**8.** SOLO si se ha modificado la altura, para poder tener el disco soporte perfectamente horizontal, tiene unas tuercas para un equilibrado fino de la altura, menos de 4 mm.

**Para subir:** Primero rosca la tuerca (F) lo que se necesite, y segundo apretar la contratuercas (G).

**Para bajar:** Primero desenrosca la contratuercas (G), y segundo aflojar la tuerca (F) lo necesario. Asegurarse que la contratuercas (G) quede siempre fija roscada contra el soporte.

D

**8.** NUR, wenn Sie die Höhe geändert haben und um die Halierungsscheibe in eine komplett waagerechte Position zu bringen, stehen Gewindemuttern zur Verfügung, um Feineinstellungen von unter 4 mm vorzunehmen.

**Zum Höherstellen:** Drehen Sie die Mutter (F) soweit wie erforderlich und ziehen Sie anschließend die Kontermutter (G) fest.

**Zum Niedrigerstellen:** Lockern Sie zunächst die Kontermutter (G) und lockern Sie anschließend die Mutter (F) soweit wie gewünscht. Stellen Sie sicher, dass die Kontermutter (G) stets gegen die Halierung geschraubt wird.

IT

**8.** SOLO se è stata modificata l'altezza, per poter avere il disco di supporto perfettamente orizzontale, sono disponibili dei dadi per l'equilibratura precisa dell'altezza, meno di 4 mm.

**Per alzare:** Avvitare prima il dado (F) quanto necessario e poi stringere il contro-

**Per abbassare:** Svitare prima il contro-

dado (G) e poi allentare il dado (F) quanto necessario. Assicurarsi che il contro-

dado (G) rimanga sempre fisso e avvitato al supporto.

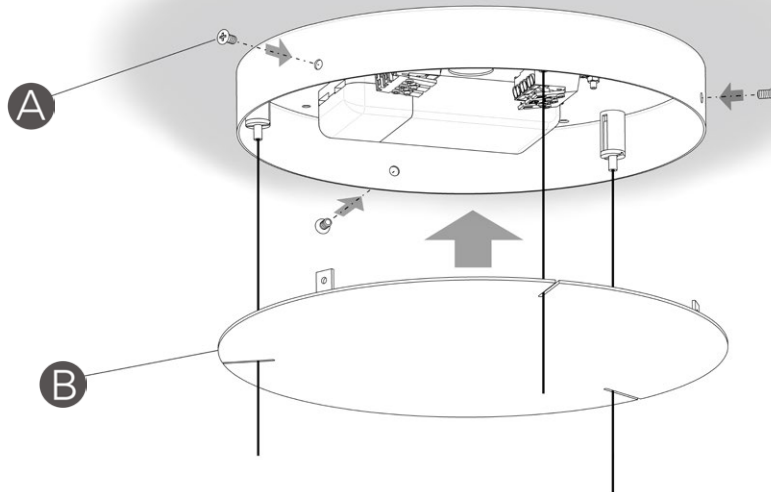
FR

**8.** UNIQUEMENT si vous avez modifié la hauteur : Afin que le disque de support soit absolument horizontal vous disposez de deux molettes qui vous permettront d'affiner la hauteur sur 4 millimètres.

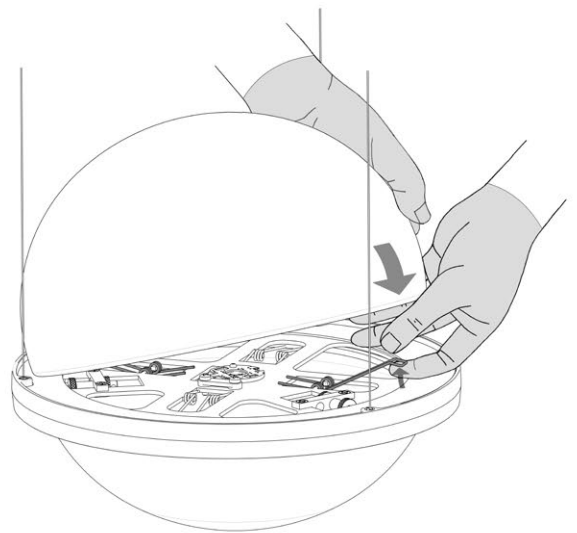
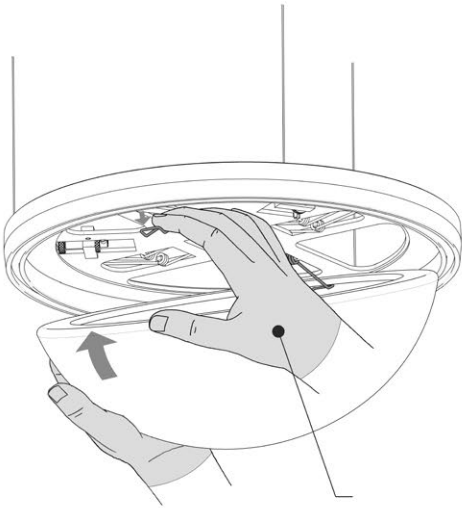
**Pour monter:** D'abord serrer la molette (F) suivant votre besoin, puis serrer la contre-molette (G).

**Pour descendre:** D'abord desserrer la contre-molette (G) puis desserrer la molette (F) suivant votre besoin. Assurez-vous que la contre-molette (G) soit toujours bien serrée contre le support.

9



10



EN

**9.** Attach the plate (B) and fix into place using the 3 screws (A).

**10.** Assemble the glass semi-spheres as follows: Attach the glass diffuser to one of the springs and making sure to keep its supported at all times with the hand life the spring as shown in the image until it is introduced within the diffuser. Make sure that they are completely centred and held in place by the disk support.

NB: When handling the springs they must not be forced more than necessary in order to support the glass diffuser. If not it they could interfere with the correct functioning.  
IN CASE OF DAMAGE OR A FISSURE APPEARING ON THE GLASS SCREEN CONTACT THE PRODUCT DISTRIBUTOR DIRECTLY.

ES

**9.** Montar la tapa (B) y fijar roscando los 3 tornillos (A).

**10.** Montar los vidrios de la siguiente manera: Acoplar el difusor de vidrio en uno de los muelles y, aguantando en todo momento con la mano, levantar el otro muelle, según se ve en la ilustración, hasta introducirlo en el difusor. Asegurarse de que queden bien centrados y sujetos en el disco soporte.

IMPORTANTE: Al manipular los muelles, no se deben forzar más allá de lo necesario para la instalación del difusor de vidrio. De lo contrario podría provocar que no realizasen su función correctamente.  
EN CASO DE DETERIORO O FISSURA DE LA PANTALLA DE VIDRIO, DEBE ACUDIR AL DISTRIBUIDOR DEL PRODUCTO.

D

**9.** Befestigen Sie die Abdeckung (B) und ziehen Sie die 3 Schrauben (A) fest.

**10.** Montieren Sie die Glasdiffusoren folgendermaßen: Führen Sie den Glasdiffusor in eine der Federn ein und halten ihn dabei stets fest. Heben Sie die andere Feder entsprechend der Abbildung nach oben, bis Sie den Glasdiffusor komplett eingesetzt haben. Stellen Sie sicher, dass die Diffusoren mittig und fest in der Halterung sitzen.

WICHTIG: Üben Sie auf die Federn während der Montage des Glasdiffusors keinen übermäßigen Druck aus. Sonst kann es passieren, dass Sie nicht mehr korrekt funktionieren.  
WENDEN SIE SICH IM FALLE EINES RISSES IM GLASSCHIRM AN DEN HÄNDLER DES PRODUKTS.

IT

**9.** Montare il coperchio (B) e fissare avvitando le 3 viti (A).

**10.** Montare i vetri nel modo seguente: Agganciare il vetro diffusore a una delle molle e, continuando sempre a reggere con la mano, sollevare l'altra molla, come indicato nel disegno, fino a inserirla nel diffusore. Assicurarsi che si trovi in posizione centrale e fissati al disco di supporto.

IMPORTANTE: Durante l'installazione del vetro diffusore, non forzare le molle oltre quanto necessario. In caso contrario, potrebbero non svolgere correttamente la loro funzione.  
IN CASO DI DETERIORAMENTO E CREPE DELLO SCHERMO DI VETRO, RIVOLGERSI AL DISTRIBUTORE DEL PRODOTTO.

FR

**9.** Remontez le couvercle (B) et fixez-le en vissant les trois vis (A).

**10.** Montez les pièces de verre de la façon suivante: Fixez le diffuseur en verre sur l'un des ressorts et, toujours en le maintenant, soulevez l'autre ressort, comme indiqué sur l'illustration, jusqu'à ce qu'ils soient insérés dans les diffuseurs. Assurez-vous qu'ils soient centrés et fixés sur le disque de support.

IMPORTANT: Lorsque vous manipulez les ressorts lors du placement des diffuseurs de verre, ne forcez pas outre mesure. Dans le cas contraire il se pourrait qu'ils ne puissent fonctionner correctement.  
EN CAS DE DÉTÉRIORATION OU DE FISSURE DES DIFFUSEURS EN VERRE VEUILLEZ VOUS RENDRE CHEZ VOTRE DISTRIBUTEUR VIBIA.

IMPORTANT

IMPORTANTE

HINWEIS

IMPORTANTE

TRÈS IMPOR-  
TANT



EN

Use the gloves provided during the assembly process in order to avoid possible transfer of dirt from hands to the glass. If handled directly, the glass can become marked.

ES

Usar durante el montaje los guantes suministrados, para evitar un posible trasvase de suciedad de sus manos al vidrio. Si se coge con las manos, el vidrio se puede manchar.

D

Nutzen Sie während der Montage die mitgelieferten Handschuhe, um die Glas nicht zu verunreinigen. Wenn Sie die Glas mit bloßen Händen berühren, können Flecken entstehen.

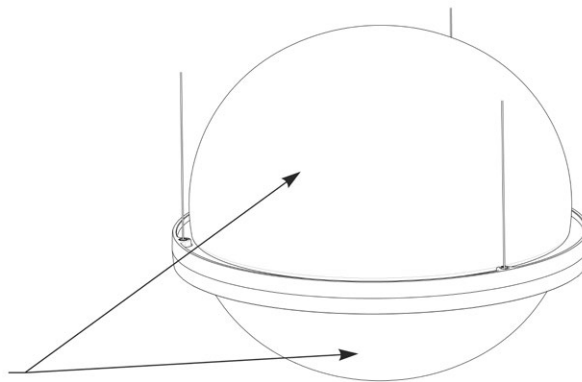
IT

Durante il montaggio indossare i guanti inclusi nella confezione per evitare di contaminare la superficie del vetro. Se afferrato con le mani, il vetro potrebbe macchiarsi.

FR

Lors du montage, utilisez les gants fournis pour éviter toute trace de doigts. Manipulé à mains nues, le verre peut se tâcher.

-Difusores de vidrio opal  
-Difusores de vidrio opal  
-Diffusoren aus Opalglas  
-Vetro diffusore opalino  
-Diffuseurs en verre opale



EN

One of the main characteristics of the opal glass is that it is hand blown, so that it is quite normal that there could appear small air bubbles, traces of other materials, threads in relief, thickness variations or scratches. These imperfections underline the craftsmanship, the exclusivity and authenticity of hand blown glass.

ES

El vidrio opal tiene como característica principal el estar elaborado artesanalmente -soplado a boca-, de esta manera resulta natural que pueda presentar algunas pequeñas burbujas, inclusiones de material diverso, hilos en relieve, diferencias de espesor y rayas. Estas imprecisiones acreditan el sentido artesanal, de exclusividad y autenticidad del vidrio opal soplado a boca.

D

Opalglas ist echte Handarbeit – es wird mundgeblasen und kann daher kleine Blasen, Einschlüsse oder Stärkenunterschiede sowie Streifen aufweisen. Diese Merkmale zeugen vom handwerklichen Charakter und der Exklusivität sowie der Authentizität des mundgeblasenen Opalglases.

IT

Il vetro opalino ha come caratteristica principale quella di essere lavorato artigianalmente mediante soffiatura a bocca in modo che risulti naturale e, per questo, può presentare delle piccole bolle, inclusioni di materiali diversi, filetti in rilievo, differenze di spessore e righe. Queste imperfezioni conferiscono un aspetto artigianale, di esclusività e autenticità al vetro opalino soffiato a bocca.

FR

La caractéristique principale du verre opale est d'être élaboré artisanalement -soufflé à la bouche-. Il est donc naturel que ce verre présente quelques petites bulles, des inclusions de matériaux divers, des fils en relief, des différences d'épaisseur ou des rayures. Ces imperfections sont la preuve de sa fabrication artisanale, de son exclusivité et de l'authenticité du verre opale soufflé à la bouche.

---

## Maintenance

Use a slightly-wet cotton cloth for cleaning.

In case of malfunction or damage, please contact the retailer who sold the lamp.

---

## Mantenimiento

Para limpiar la luminaria, usar un paño de algodón ligeramente humedecido en agua.

En caso de avería o incidente con la luminaria, contactar directamente con el establecimiento en que se adquirió.

---

## Instandhaltung

Zur Reinigung der Leuchte nutzen Sie einen leicht angefeuchteten Baumwoll-Lappen.

Im Falle des Ausfalls oder einer Fehlfunktion der Leuchte setzen Sie sich direkt mit dem Unternehmen in Verbindung bei dem Sie die Leuchte bezogen haben.

---

## Manutenzione

Per la pulizia della lampada, usare un panno di cotone leggermente inumidito con acqua.

In caso di guasto o incidente con la lampada, rivolgersi direttamente al rivenditore da cui è stata acquistata.

---

## Entretien

Pour nettoyer le luminaire, utilisez un chiffon en coton légèrement humidifié d'eau.

En cas d'incident ou de défaillance du luminaire, contactez directement l'établissement où vous l'avez acheté. the retailer who sold the lamp.

Vibia Lighting, S.L.U.

Spain & Portugal T. +34 934 796 970

International T. +34 934 796 971

[vibialighting@vibialighting.com](mailto:vibialighting@vibialighting.com)

[www.vibia.com](http://www.vibia.com)

VIBIA